

FB

для трехфазной сети, 4-4-полюсный

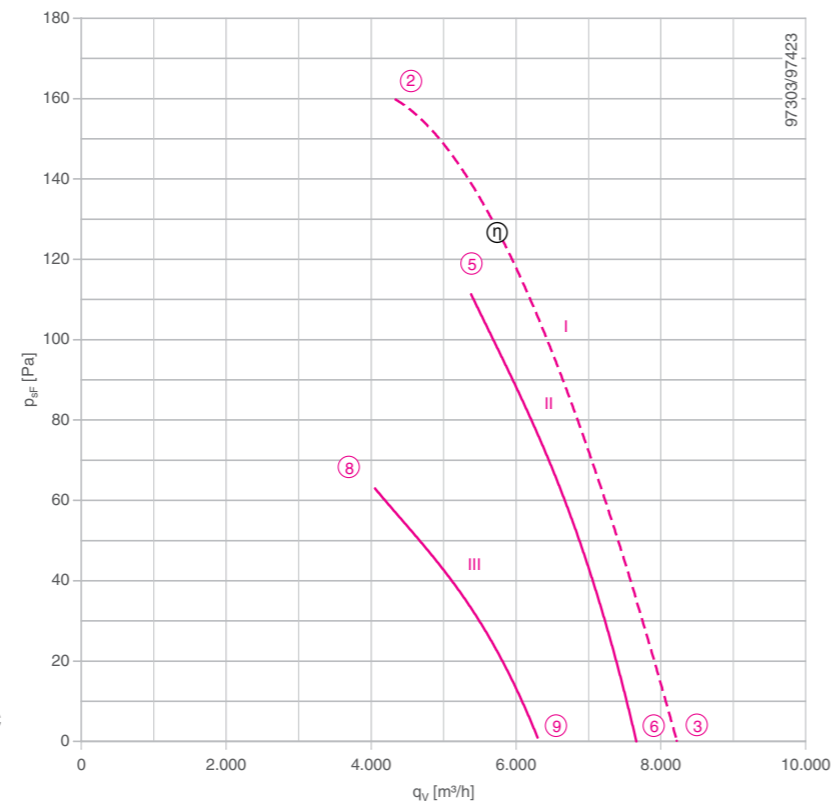
FB050-VD



Описание

Тип двигателя: АС
Номинальное напряжение U: 3-фазный 400 В (Δ/У) ±10 %
Номинальная частота f: 50 Гц*
Потребляемая мощность P: 0,65/0,44 кВт*
Номинальный ток I: 1,15/0,77 А*
Номинальная частота вращения n: 1340/ 960 мин⁻¹*
Пусковой ток I_к: 4,20 А / 1,20 А
Повышение тока ΔI: 15 %
Класс нагревостойкости изоляции: THCL 155*
Мин. допустимая температура перемещаемой среды t_{R(min)}: -40 °С
Макс. допустимая температура перемещаемой среды t_{R(max)}: 70 °С
Электрическое подключение: Клемная коробка
Количество лопастей рабочего колеса: 4
Степень защиты: IP 54
Защита электродвигателя: Контакт теплового реле
Лопасты: Алюминий, без лакокрасочного покрытия
Ротор: Алюминий, без лакокрасочного покрытия
Соответствие: EгP 2015, CE
Характеристики согласно требованиям директивы EгP
КПД η_{мех}: 34,6 %
Эффективность: N_{факт.} = 42,4 / N_{установка} = 40**
* Данные, указанные на заводской табличке
** EгP 2015

Рабочие характеристики



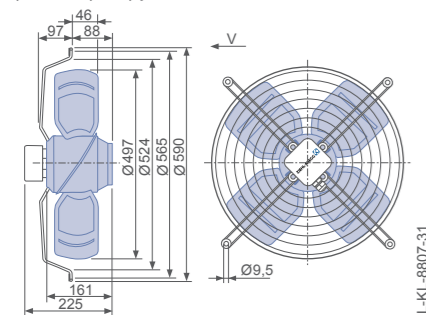
I) Измерено в соответствии с типом установки А в полном растребе и без защитной решетки согласно ISO 5801.
II-x) Измерено в коротком растребе с защитной решеткой на стороне нагнетания.

- Схема электрических соединений 1360-108XA Страница 608
- Компоненты Страница 524

Размеры, мм

Направление воздушного потока V

Конструктивное исполнение К – решетка, крепящаяся в осевом направлении, для короткого растреба Е



Технические характеристики

Тип	Схема соединения	Рабочие характеристики	Напряжение	Рабочая точка	Ток	Потребляемая мощность	Частота вращения	Уровень звуковой мощности на стороне всасывания
			U [В]		I [А]	P ₁ [Вт]	n [мин ⁻¹]	L _{WAS} [дБ]
FB050-VD_4I_4P	Δ	I	400*	②	1.15*	660*	1340*	84
			400	③	0.84	420	1410	77
			400	⑤	1.05	600	1360	79
	Y	II	400	⑥	0.90	460	1400	77
			400	⑧	0.74	420	1030	73
			400	⑨	0.64	370	1140	72
		III	400	⑦	0.74	420	1030	73
			400	⑧	0.74	420	1030	73
			400	⑨	0.64	370	1140	72

* Данные, указанные на заводской табличке

Данные для заказа вентилятора

Направление воздушного потока V

Тип K

Тип **FB050-VDK.4I.V4P**
 Артикул № **210543**
 Масса, кг 11.30

Устройства управления

3-фазные преобразователи частоты fcontrol	Устройства защиты электродвигателей, 3-фазные	Трансформаторные регуляторы, 3-фазные	Электронные регуляторы напряжения, 3-фазные
➤ Страница 558	➤ Страница 596	➤ Страница 591	➤ Страница 578