

# FB

для однофазной сети, 2-полюсный

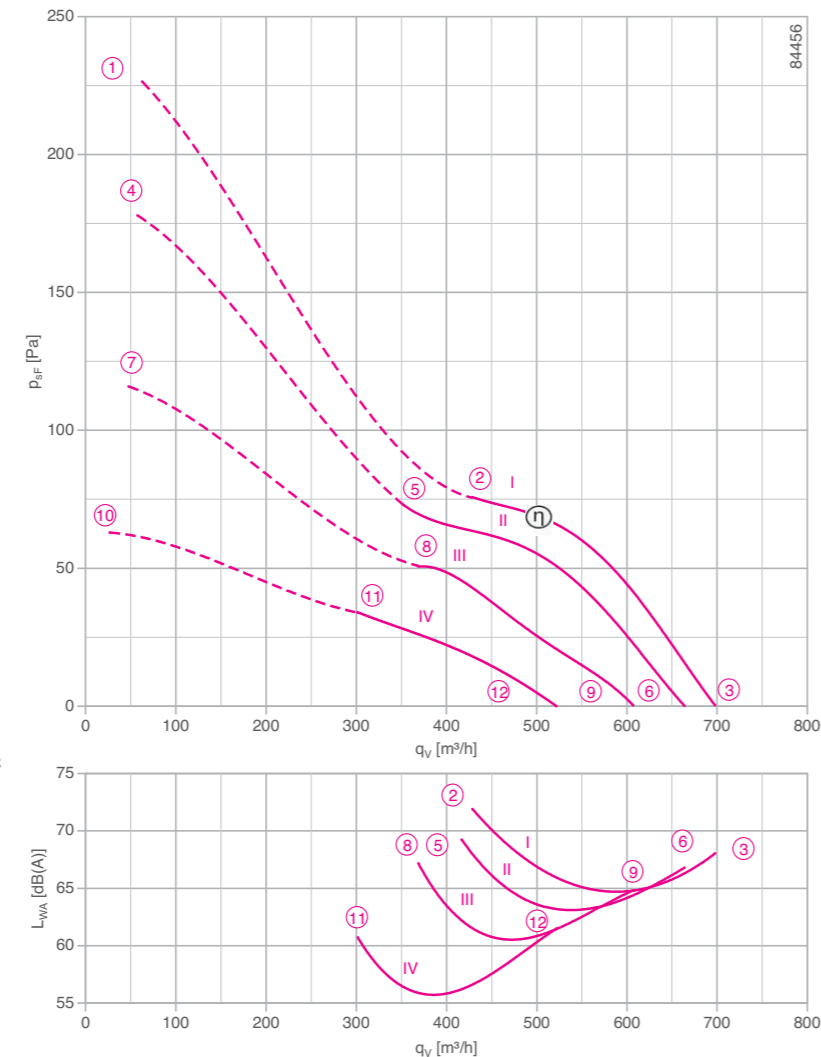
FBO20-2E



### Описание

Тип двигателя: АС  
Номинальное напряжение U: 1-фазный 230 В\*  
Номинальная частота f: 50 Гц\* (характеристики для частоты 60 Гц предоставляются по запросу)  
Потребляемая мощность P: 0,05 кВт\*  
Номинальный ток I: 0,26 А\*  
Номинальная частота вращения n: 2730 мин<sup>-1</sup>\*  
Пусковой ток I<sub>п</sub>: 0,62 А  
Повышение тока ΔI: 0 %  
Фазосдвигающий конденсатор C<sub>400 В</sub>: 1,5 мкФ  
Класс нагревостойкости изоляции: THCL 155\*  
Мин. допустимая температура перемещаемой среды t<sub>Р(мин)</sub>: -40 °С  
Макс. допустимая температура перемещаемой среды t<sub>Р(макс)</sub>: 80 °С  
Электрическое подключение: Соединительный кабель с любой стороны 45 см  
Количество лопастей рабочего колеса: 5  
Защита электродвигателя: Контакт теплового реле  
Лопасты: Сталь, с порошковым покрытием, цвет черный  
Ротор: Алюминий, однослойное лакокрасочное покрытие, цвет ультрамарин  
Соответствие: CE  
**Характеристики согласно требованиям директивы EeP**  
Не подпадает под действие директивы EeP (P<sub>1</sub> < 125 W)  
\* Данные, указанные на заводской табличке

### Рабочие характеристики



Измерено в соответствии с типом установки А в полном растребе и без защитной решетки согласно ISO 5801.

➤ Схема электрических соединений 1360-177X

Страница 609

➤ Компоненты

Страница 524

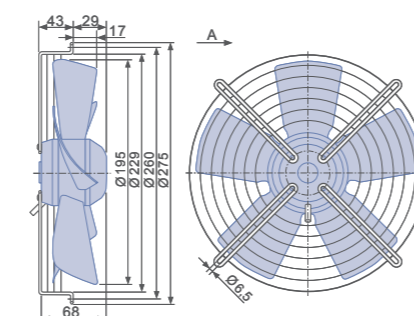
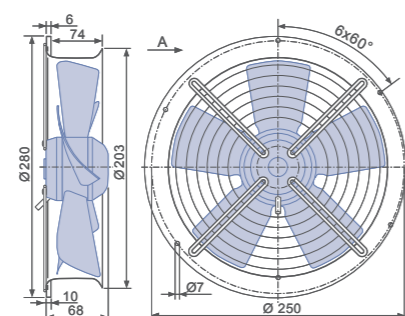
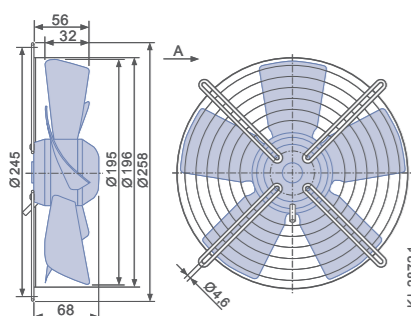
### Размеры, мм

Направление воздушного потока А

Конструктивное исполнение D – решетка, крепящаяся в осевом направлении, для полного растреба Q или L

Конструктивное исполнение L – монтажное кольцо с полным растремом

Конструктивное исполнение W – решетка, крепящаяся в осевом направлении, для короткого растреба E



### Технические характеристики

Тип	Рабочие характеристики	Напряжение U [В]	Рабочая точка	Ток I [А]	Потребляемая мощность P <sub>1</sub> [Вт]	Частота вращения n [мин <sup>-1</sup> ]	Уровень звуковой мощности на стороне всасывания L <sub>WAS</sub> [дБ]
FBO20-2E_W8_5	I	230	①	0.29	65	2600	
		230	②	0.26	55	2730	72
		230	③	0.25	50	2770	68
	II	170	④	0.27	46	2300	
		170	⑤	0.22	36	2550	69
		170	⑥	0.20	32	2640	67
	III	135	⑦	0.28	36	1850	
		135	⑧	0.23	30	2260	67
		135	⑨	0.20	26	2420	65
	IV	110	⑩	0.25	28	1350	
		110	⑪	0.23	24	1830	61
		110	⑫	0.21	22	2070	62

\* Данные, указанные на заводской табличке

### Данные для заказа вентилятора

Тип	Направление воздушного потока А			Направление воздушного потока V		
	D	L	W	H	I	K
Тип	FB020-2ED.W8.A5	FB020-2EL.W8.A5	FB020-2EW.W8.A5	FB020-2EH.W8.V5	FB020-2EI.W8.V5	FB020-2EK.W8.V5
Артикул №	139667	139674	140543	139695	139688	138870
Масса, кг	1.60	2.40	1.90	2.40	1.60	1.90

### Устройства управления

1-фазные преобразователи частоты Fcontrol	Устройства защиты электродвигателей, 1-фазные	Трансформаторные регуляторы, 1-фазные	Электронные регуляторы напряжения, 1-фазные
➤ Страница 552	➤ Страница 596	➤ Страница 587	➤ Страница 562

Направление воздушного потока V

Конструктивное исполнение H – монтажное кольцо с полным растремом

Конструктивное исполнение I – решетка, крепящаяся в осевом направлении к фланцу полного растреба монтажных колец L и H или пластины Q

Конструктивное исполнение K – решетка, крепящаяся в осевом направлении, для короткого растреба E

