

Бескорпусный вентилятор, вентиляторный агрегат

Электродвигатель IE2/IE3

ER80C, GR80C

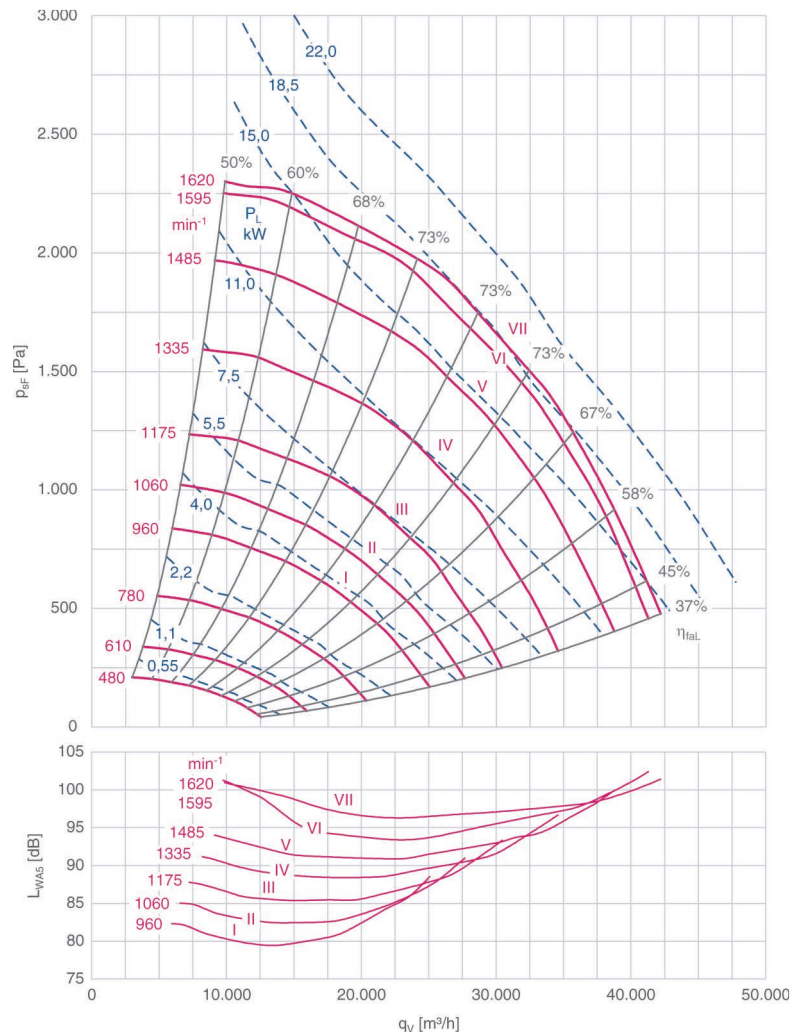
типоразмер 800

Описание

- Количество лопаток: 7
- Макс. допустимая температура перемещаемой среды: 40 °C
- Мин. допустимая температура перемещаемой среды: -20 °C
- Защита электродвигателя: термистор (PTC) или PTO
- Рабочее колесо: сварное, из листовой стали с лакокрасочным покрытием цвета RAL 5002 (ультрамарин)
- Соединённая болтами прочная конструкция из листовой стали.
- Конфузор для оптимизации всасывания воздуха с патрубком для подсоединения устройства измерения расхода воздуха.

- Резиновые виброизолирующие опоры Страница 24
- Пружинные виброизолирующие опоры Страница 25

Рабочие характеристики вентилятора с рабочим колесом RH..C



Технические характеристики

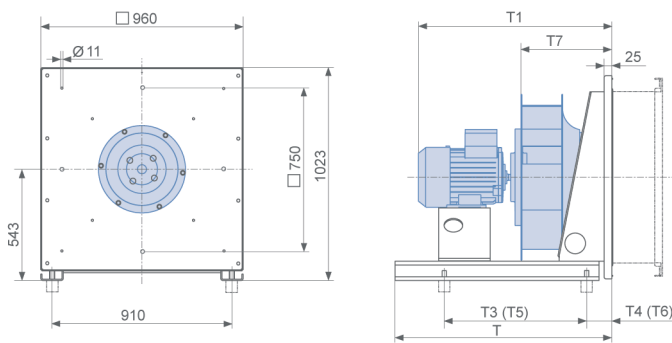
Номинальная потребляемая мощность P_N кВт	Тип ER / GR*	Типоразмер электродвигателя	№ характеристической кривой	Номинальная частота вращения n_N [мин ⁻¹]	Номинальный ток I_N А	Макс. частота вращения n_{max} [мин ⁻¹]	Макс. частота f_{max} Гц
4.00	ER80C-6DN.H7.1R	132M	I	960	8.10	960	50
5.50	ER80C-6DN.H7.1R	132M	II	960	12.00	1060	55
7.50	ER80C-6DN.I7.1R	160M	III	970	15.90	1175	61
11.00	ER80C-6DN.K7.1R	160L	IV	970	22.70	1335	69
15.00	ER80C-4DN.K7.1R	160L	V	1470	28.40	1485	51
18.50	ER80C-4DN.L7.1R	180M	VI	1470	34.00	1595	54
22.00	ER80C-4DN.M7.1R	180L	VII	1470	39.80	1620	55

* Вентиляторы с рабочими колёсами ER..C и GR..C имеют одинаковые технические характеристики.

Стандартное исполнение ER				Стандартное исполнение GR			
Номинальная потребляемая мощность P_N кВт	Тип ER..C	№ артикула ER..C	T_{kg} макс.	Монтажное положение Vu	№ артикула GR..C	№ артикула GR..C	T_{kg} макс.
4.00	ER80C-6DN.H7.1R	130545/OZ01	173	Монтажное положение V0	GR80C-6DN.H5.1R	113817/U01	198
5.50	ER80C-6DN.H7.1R	130546/OZ01	182		GR80C-6DN.H5.1R	113818/U01	207
7.50	ER80C-6DN.I7.1R	130547/OZ01	263		GR80C-6DN.I5.1R	113819/U01	284
11.00	ER80C-6DN.K7.1R	130548/OZ01	277		GR80C-6DN.K5.1R	113820/U01	298
15.00	ER80C-4DN.K7.1R	130549/OZ01	263		GR80C-4DN.K5.1R	113821/U01	284
18.50	ER80C-4DN.L7.1R	130550/OZ01	300		GR80C-4DN.L5.1R	113822/U01	319
22.00	ER80C-4DN.M7.1R	130551/OZ01	314		GR80C-4DN.M5.1R	113823/U01	333

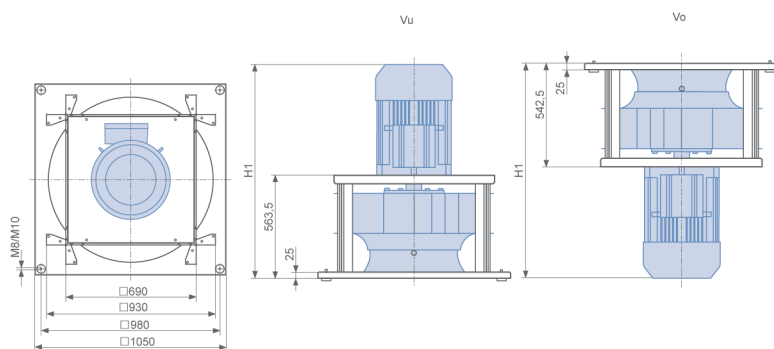
Размеры, мм

Бескорпусный вентилятор ER в монтажном положении H



Номинальная потребляемая мощность P_N кВт	Тип	T	T1	T3	T4	T5	T6	T7	Пружинные виброизолирующие опоры	Резиновые виброизолирующие опоры
		мм	мм	мм	мм	мм	мм	мм		
4.00	ER80C-6DN.H7.1R	885	956	738	92	708	92	487	SD 4	40x40 / 40
5.50	ER80C-6DN.H7.1R	885	956	752	98	742	88	487	SD 4	40x40 / 40
7.50	ER80C-6DN.I7.1R	1045	1028	882	128	766	174	487	SD 4	50x50 / 55
11.00	ER80C-6DN.K7.1R	1045	1083	842	168	846	154	487	SD 4	50x50 / 55
15.00	ER80C-4DN.K7.1R	1045	1083	860	150	784	176	487	SD 5	50x50 / 55
18.50	ER80C-4DN.L7.1R	1045	1153	804	206	826	184	487	SD 5	50x50 / 55
22.00	ER80C-4DN.M7.1R	1045	1153	768	242	790	220	487	SD 5	50x50 / 55

Вентиляторный агрегат GR в монтажном положении Vu/Vo



Номинальная потребляемая мощность P_N кВт	Тип	Монтажное положение Vu	Монтажное положение Vo
		H1 мм	H1 мм
4.00	GR80C-6DN.H5.1R	931	952
5.50	GR80C-6DN.H5.1R	931	952
7.50	GR80C-6DN.I5.1R	1003	1024
11.00	GR80C-6DN.K5.1R	1058	1079
15.00	GR80C-4DN.K5.1R	1058	1079
18.50	GR80C-4DN.L5.1R	1088	1109
22.00	GR80C-4DN.M5.1R	1128	1149