

# Бескорпусный вентилятор, вентиляторный агрегат

Электродвигатель IE2/IE3

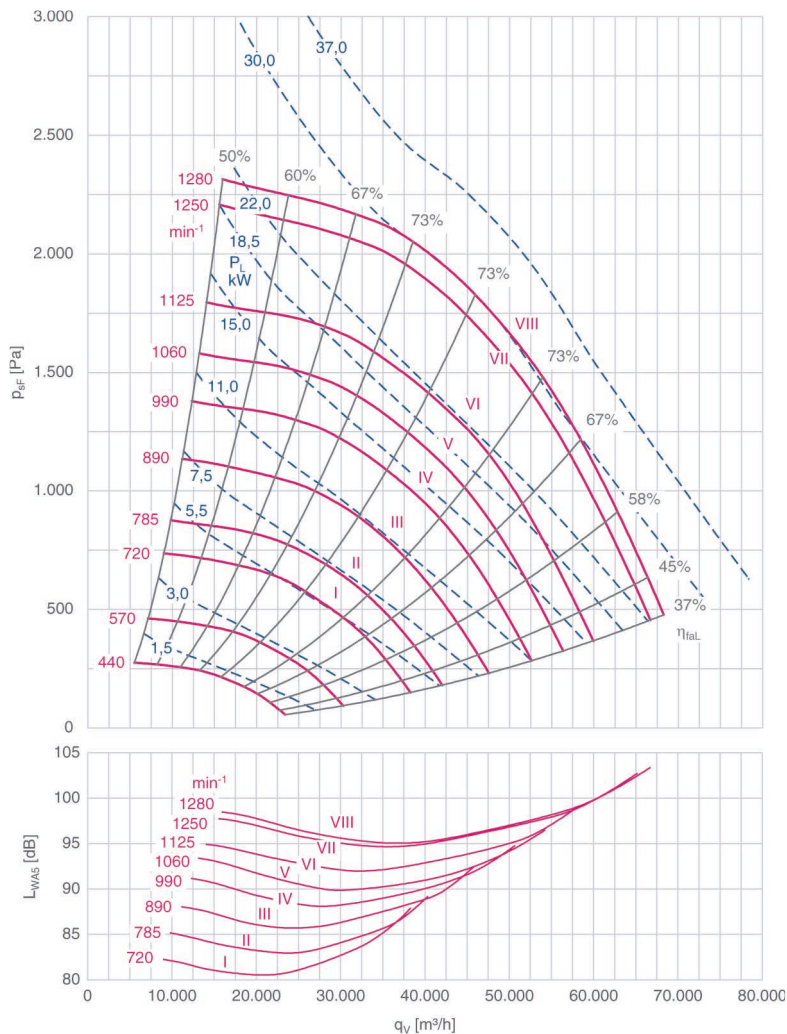
ER10C, GR10C

типоразмер 1000

Рабочие характеристики вентилятора  
с рабочим колесом RH..C

## Описание

- Количество лопаток: 7
- Макс. допустимая температура перемещаемой среды: 40 °C
- Мин. допустимая температура перемещаемой среды: -20 °C
- Защита электродвигателя: термистор (PTC) или PTO
- Рабочее колесо: сварное, из листовой стали с лакокрасочным покрытием цвета RAL 5002 (ультрамарин)
- Соединённая болтами прочная конструкция из листовой стали.
- Конфузор для оптимизации всасывания воздуха с патрубком для подсоединения устройства измерения расхода воздуха.



- Резиновые виброизолирующие опоры Страница 24
- Пружинные виброизолирующие опоры Страница 25

## Технические характеристики

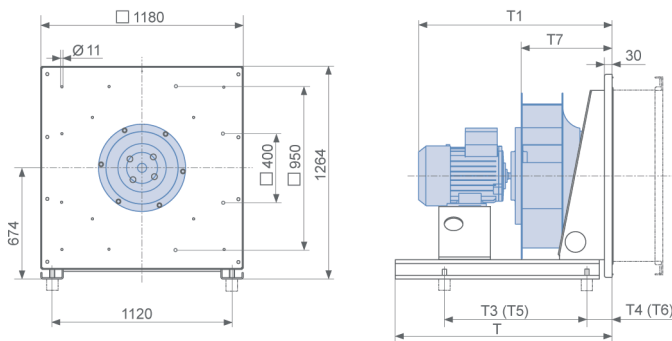
Номинальная потребляемая мощность $P_N$ кВт	Тип ER / GR*	Типоразмер электродвигателя	№ характеристической кривой	Номинальная частота вращения $n_N$ [мин <sup>-1</sup> ]	Номинальный ток $I_N$ А	Макс. частота вращения $n_{\text{макс.}}$ [мин <sup>-1</sup> ]	Макс. частота $f_{\text{макс.}}$ Гц
5.50	ER10C-8DN.I7.1R	160M	I	720	12.50	720	50
7.50	ER10C-8DN.K7.1R	160L	II	720	16.50	785	55
11.00	ER10C-8DN.M7.1R	180L	III	730	23.80	890	62
15.00	ER10C-6DN.M7.1R	180L	IV	970	29.40	990	51
18.50	ER10C-6DN.N7.1R	200L	V	970	36.50	1060	55
22.00	ER10C-6DN.N7.1R	200L	VI	970	43.10	1125	58
30.00	ER10C-6DN.R7.1R	225M	VII	980	56.20	1250	64
37.00	ER10C-6DN.S7.1R	250M	VIII	985	68.10	1280	65

\* Вентиляторы с рабочими колёсами ER..C и GR..C имеют одинаковые технические характеристики.

Стандартное исполнение ER				Стандартное исполнение GR			
Номинальная потребляемая мощность $P_N$ кВт	Тип ER..C	№ артикула ER..C	$\bar{m}$ кг макс.	Тип GR..C	№ артикула GR..C	№ артикула GR..C	$\bar{m}$ кг макс.
5.50	ER10C-8DN.I7.1R	130528/OZ01	389	GR10C-8DN.I5.1R	113832/U01	113832/O01	429
7.50	ER10C-8DN.K7.1R	130529/OZ01	394	GR10C-8DN.K5.1R	113833/U01	113833/O01	434
11.00	ER10C-8DN.M7.1R	130530/OZ01	410	GR10C-8DN.M5.1R	113834/U01	113834/O01	447
15.00	ER10C-6DN.M7.1R	130531/OZ01	420	GR10C-6DN.M5.1R	113835/U01	113835/O01	457
18.50	ER10C-6DN.N7.1R	130532/OZ01	459	GR10C-6DN.N5.1R	113836/U01	113836/O01	492
22.00	ER10C-6DN.N7.1R	130533/OZ01	473	GR10C-6DN.N5.1R	113837/U01	113837/O01	506
30.00	ER10C-6DN.R7.1R	130534/OZ01	534	GR10C-6DN.R5.1R	113838/U01	113838/O01	568
37.00	ER10C-6DN.S7.1R	130535/OZ01	621	GR10C-6DN.S5.1R	113839/U01	113839/O01	648

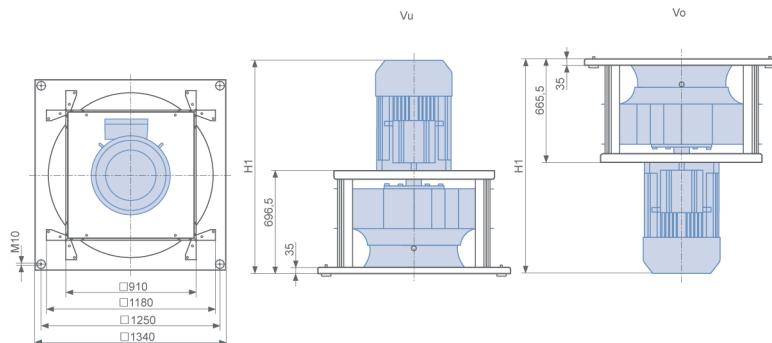
## Размеры, мм

Бескорпусный вентилятор ER в монтажном положении H



Номинальная потребляемая мощность $P_N$ кВт	Тип	T	T1	T3	T4	T5	T6	T7	Пружинные виброизолирующие опоры	Резиновые виброизолирующие опоры
		мм	мм	мм	мм	мм	мм	мм		
5.50	ER90C-8DN.I7.1R	1160	1157	936	165	828	202	616	SD 4	75×50 / 40
7.50	ER90C-6DN.I7.1R	1160	1212	960	165	884	186	616	SD 5	75×50 / 40
11.00	ER90C-6DN.K7.1R	1320	1282	1134	87	1104	86	616	SD 5	75×50 / 40
15.00	ER90C-6DN.M7.1R	1320	1282	1092	129	1062	128	616	SD 5	75×50 / 40
18.50	ER90C-6DN.N7.1R	1320	1321	1152	133	1096	146	616	SD 6	75×50 / 40
22.00	ER90C-4DN.N7.1R	1320	1321	1138	147	1160	121	616	SD 6	75×50 / 40
30.00	ER90C-4DN.N7.1R	1320	1357	1062	223	1090	195	616	SD 6	75×50 / 40
37.00	ER10C-6DN.S7.1R	1320	1427	954	331	980	305	616	SD 7	75×50 / 40

Вентиляторный агрегат GR в монтажном положении Vu/Vo



Номинальная потребляемая мощность $P_N$ кВт	Тип	Монтажное положение Vu	Монтажное положение Vo
		H1 мм	H1 мм
5.50	GR10C-8DN.I5.1R	1131	1162
7.50	GR10C-8DN.K5.1R	1186	1217
11.00	GR10C-8DN.M5.1R	1256	1287
15.00	GR10C-6DN.M5.1R	1256	1287
18.50	GR10C-6DN.N5.1R	1295	1326
22.00	GR10C-6DN.N5.1R	1295	1326
30.00	GR10C-6DN.R5.1R	1331	1362
37.00	GR10C-6DN.S5.1R	1401	1432