

FE2owlet

для трехфазной сети, 8-8-полюсный

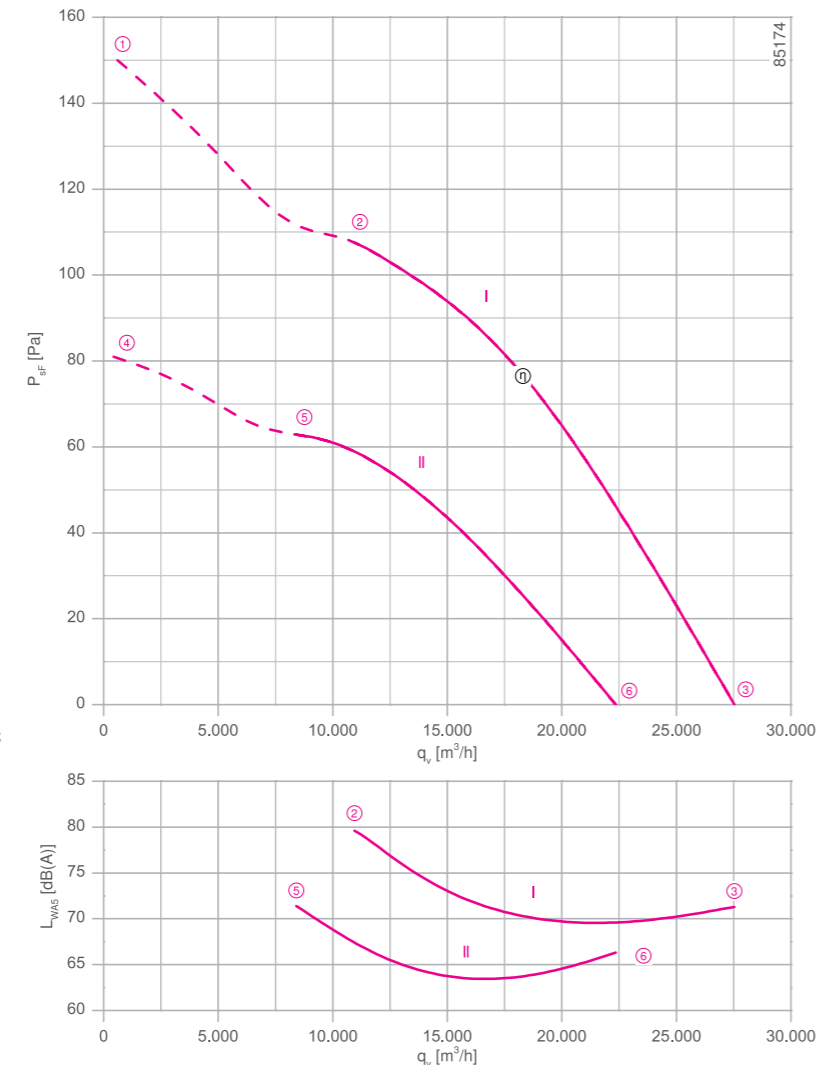
FN100-AD



Описание

Тип двигателя: АС
Номинальное напряжение U: 3-фазный 400 В (Δ/Y) ±10 %*
Номинальная частота f: 50 Гц* (характеристики для частоты 60 Гц предоставляются по запросу)
Потребляемая мощность P: 1,25/0,74 кВт*
Номинальный ток I: 2,90/1,40 А*
Номинальная частота вращения n: 620/480 мин⁻¹*
Пусковой ток I_п: 14,00 А / 4,40 А
Повышение тока ΔI: 0 %
Класс нагревостойкости изоляции: THCL 155*
Мин. допустимая температура перемещаемой среды t_{р(мин)}: -40 °С
Макс. допустимая температура перемещаемой среды t_{р(макс)}: 70 °С
Электрическое подключение: Клеммная коробка
Количество лопастей рабочего колеса: 5
Степень защиты: IP 54
Защита электродвигателя: Контакт теплового реле
Лопасты: Алюминий, без лакокрасочного покрытия
Ротор: Алюминий, без лакокрасочного покрытия
Соответствие: EгP 2015, CE
Характеристики согласно требованиям директивы EгP
КПД η_{взад}: 34,3 %
Эффективность: N_{факт.} = 40,2 / N_{установка} = 40**
* Данные, указанные на заводской табличке
**EгP 2015

Рабочие характеристики



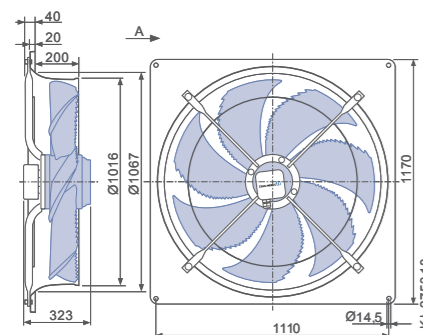
Измерено в соответствии с типом установки А в полном растребе и без защитной решетки согласно ISO 5801.

- Схема электрических соединений для вентиляторов с направлением воздушного потока „V“ для вентиляторов с направлением воздушного потока „А“ Страница 608
1360-108XA
1360-108XB
- Компоненты Страница 524

Размеры, мм

Направление воздушного потока А

Конструктивное исполнение Q – квадратная монтажная пластина с полным растробом



Технические характеристики

| Тип | Схема соединения | Рабочие характеристики | Напряжение | Рабочая точка | Ток | Потребляемая мощность | Частота вращения | Уровень звуковой мощности на стороне всасывания |
|-----------------|------------------|------------------------|------------|---------------|-------|-----------------------|------------------------|---|
| | | | U [В] | | I [А] | P ₁ [Вт] | n [мин ⁻¹] | L _{wас} [дБ] |
| FN100-AD_7M_5P1 | Δ | I | 400 | ① | 3.20 | 1500 | 590 | 80 |
| | | | 400* | ② | 2.90* | 1250* | 620* | 80 |
| | | | 400 | ③ | 2.70 | 980 | 660 | 71 |
| | Y | II | 400 | ④ | 1.55 | 840 | 430 | 72 |
| | | | 400* | ⑤ | 1.40* | 740* | 480* | 72 |
| | | | 400 | ⑥ | 1.20 | 620 | 540 | 66 |

* Данные, указанные на заводской табличке

Данные для заказа вентилятора

| Тип | Направление воздушного потока А | | Направление воздушного потока V | |
|-----------|---------------------------------|-------------------|---------------------------------|-------------------|
| | Q | S | I | I |
| Тип | FN100-ADQ.7M.A5P1 | FN100-ADQ.7M.V5P1 | FN100-ADS.7M.V5P1 | FN100-ADI.7M.V5P1 |
| Артикул № | 155866 | 155869 | 155870 | 155868 |
| Масса, кг | 63.00 | 67.90 | 48.60 | 47.80 |

Устройства управления

| | | | |
|--|--|--|--|
| <p>3-фазные преобразователи частоты Fcontrol</p> <p>➤ Страница 558</p> | <p>Устройства защиты электродвигателей, 3-фазные</p> <p>➤ Страница 596</p> | <p>Трансформаторные регуляторы, 3-фазные</p> <p>➤ Страница 591</p> | <p>Электронные регуляторы напряжения, 3-фазные</p> <p>➤ Страница 578</p> |
|--|--|--|--|

Направление воздушного потока V

Конструктивное исполнение Q – квадратная монтажная пластина с полным растробом

Конструктивное исполнение S – решетка, крепящаяся с внешней стороны, для полного растреба Q или L

Конструктивное исполнение I – решетка, крепящаяся в осевом направлении к фланцу полного растреба монтажных колец L и H или пластины Q

