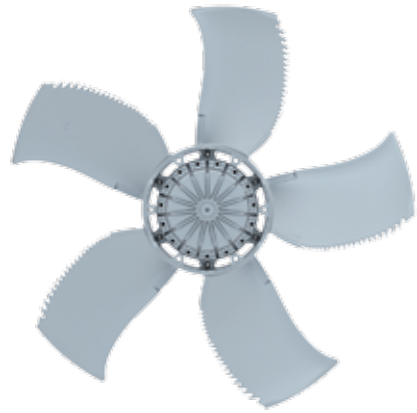


FE2owlet

для трехфазной сети, 6-6-полюсный

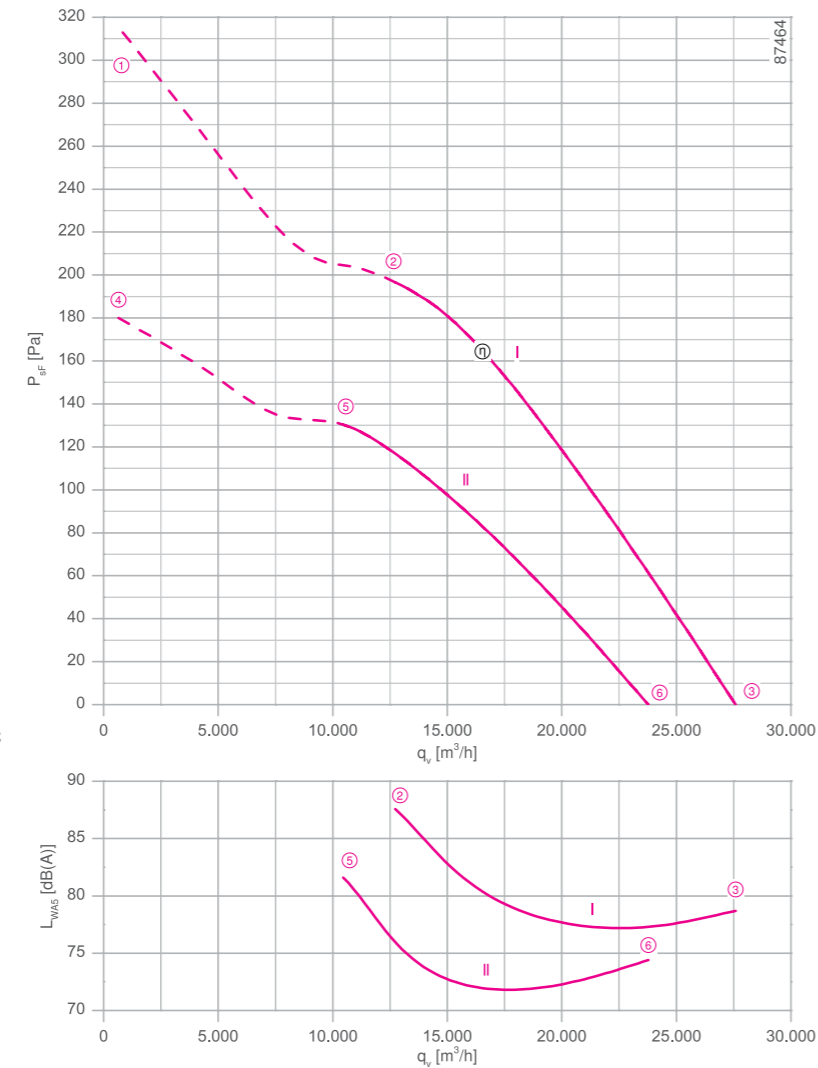
FN091-SD



Описание

Тип двигателя: АС
Номинальное напряжение U: 3-фазный 400 В (Δ/Υ) ±10 %*
Номинальная частота f: 50 Гц* (характеристики для частоты 60 Гц предоставляются по запросу)
Потребляемая мощность P: 1,95/1,30 кВт*
Номинальный ток I: 4,40/2,30 А*
Номинальная частота вращения n: 880/720 мин⁻¹*
Пусковой ток I_п: 17,00 А / 5,50 А
Повышение тока ΔI: 0 %
Класс нагревостойкости изоляции: THCL 155*
Мин. допустимая температура перемещаемой среды t_{Р(мин)}: -40 °С
Макс. допустимая температура перемещаемой среды t_{Р(макс)}: 70 °С
Электрическое подключение: Клемная коробка
Количество лопастей рабочего колеса: 5
Степень защиты: IP 54
Защита электродвигателя: Контакт теплового реле
Лопасты: Алюминий, без лакокрасочного покрытия
Ротор: Алюминий, без лакокрасочного покрытия
Соответствие: ЕгР 2015, СЕ
Характеристики согласно требованиям директивы ЕгР
КПД η_{взад}: 40,8 %
Эффективность: N_{факт.} = 45,4 / N_{установка} = 40**
* Данные, указанные на заводской табличке
**ЕгР 2015

Рабочие характеристики



Измерено в соответствии с типом установки А в полном растребе и без защитной решетки согласно ISO 5801.

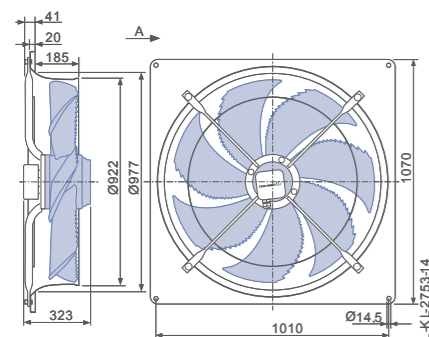
➤ Схема электрических соединений
для вентиляторов с направлением воздушного потока „V“ 1360-108XA
для вентиляторов с направлением воздушного потока „А“ 1360-108XB
Страница 608

➤ Компоненты
Страница 524

Размеры, мм

Направление воздушного потока А

Конструктивное исполнение Q – квадратная монтажная пластина с полным растробом



Технические характеристики

| Тип | Схема соединения | Рабочие характеристики | Напряжение | Рабочая точка | Ток | Потребляемая мощность | Частота вращения | Уровень звуковой мощности на стороне всасывания |
|-----------------|------------------|------------------------|------------|---------------|-------|-----------------------|------------------------|---|
| | | | U [В] | | I [А] | P ₁ [Вт] | n [мин ⁻¹] | L _{WAS} [дБ] |
| FN091-SD_7M_5P1 | Δ | I | 400 | ① | 5.40 | 2700 | 830 | |
| | | | 400* | ② | 4.40* | 1950* | 880* | 88 |
| | | | 400 | ③ | 3.90 | 1400 | 920 | 79 |
| | Y | II | 400 | ④ | 2.80 | 1600 | 620 | |
| | | | 400* | ⑤ | 2.30* | 1300* | 720* | 82 |
| | | | 400 | ⑥ | 1.80 | 1000 | 800 | 74 |

* Данные, указанные на заводской табличке

Данные для заказа вентилятора

| Тип | Направление воздушного потока А | | Направление воздушного потока V | |
|-----------|---------------------------------|-------------------|---------------------------------|-------------------|
| | Q | S | Q | I |
| Тип | FN091-SDQ.7M.A5P1 | FN091-SDQ.7M.V5P1 | FN091-SDS.7M.V5P1 | FN091-SDI.7M.V5P1 |
| Артикул № | 156181 | 156184 | 156183 | 156185 |
| Масса, кг | 58.20 | 63.00 | 46.40 | 45.90 |

Устройства управления

| | | | |
|--|--|--|--|
| <p>3-фазные преобразователи частоты Fcontrol</p> <p>➤ Страница 558</p> | <p>Устройства защиты электродвигателей, 3-фазные</p> <p>➤ Страница 596</p> | <p>Трансформаторные регуляторы, 3-фазные</p> <p>➤ Страница 591</p> | <p>Электронные регуляторы напряжения, 3-фазные</p> <p>➤ Страница 578</p> |
|--|--|--|--|

Направление воздушного потока V

Конструктивное исполнение Q – квадратная монтажная пластина с полным растробом

Конструктивное исполнение S – решетка, крепящаяся с внешней стороны, для полного растреба Q или L

Конструктивное исполнение I – решетка, крепящаяся в осевом направлении к фланцу полного растреба монтажных колец L и H или пластины Q

