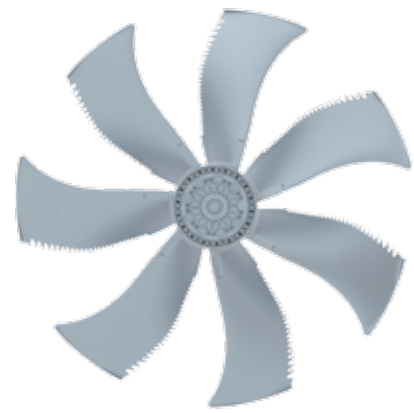


# FE2owlet

для трехфазной сети, 6-6-полюсный

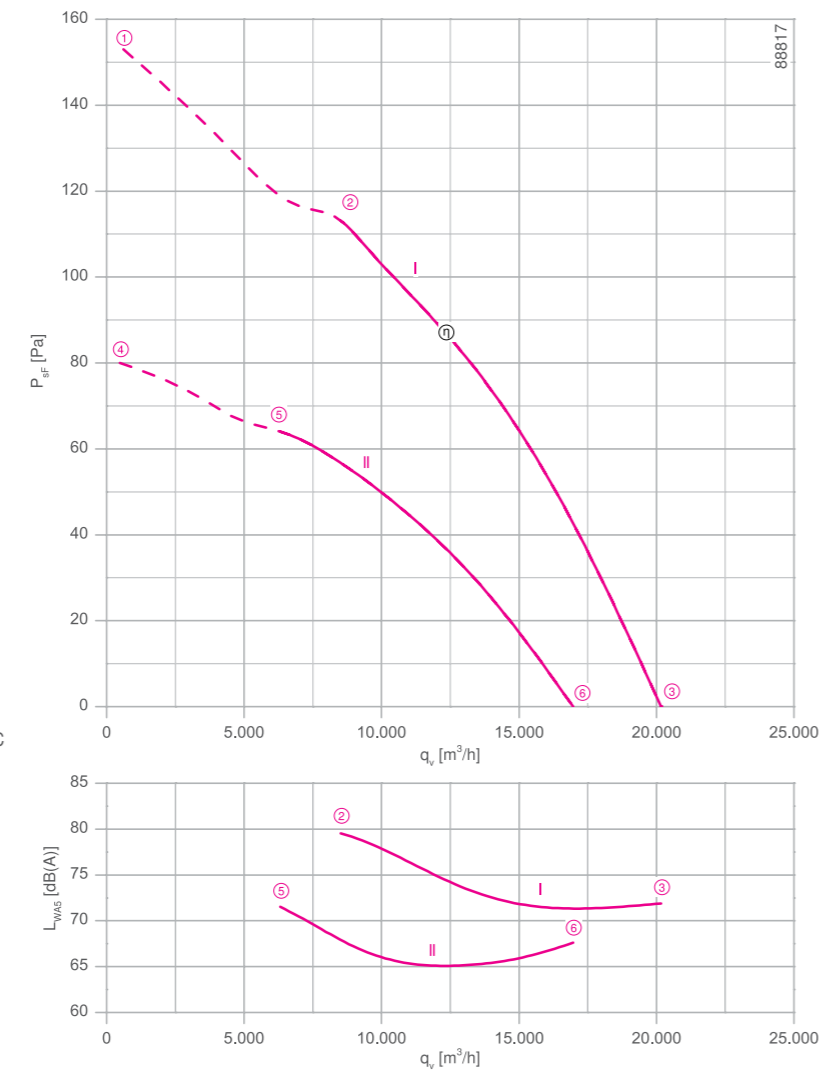
FN091-AD



## Описание

Тип двигателя: АС  
Номинальное напряжение U: **3-фазный 400 В (Δ/Y) ±10 %\***  
Номинальная частота f: **50 Гц\*** (характеристики для частоты 60 Гц предоставляются по запросу)  
Потребляемая мощность P: **0,90/0,54 кВт\***  
Номинальный ток I: **2,20/1,10 А\***  
Номинальная частота вращения n: **660/500 мин<sup>-1</sup>\***  
Пусковой ток I<sub>п</sub>: 5.00 А / 1.50 А  
Повышение тока ΔI: 0 %  
Класс нагревостойкости изоляции: **THCL 155\***  
Мин. допустимая температура перемещаемой среды t<sub>р(мин)</sub>: -40 °С  
Макс. допустимая температура перемещаемой среды t<sub>р(макс)</sub>: 70 °С  
Электрическое подключение: Клеммная коробка  
Количество лопастей рабочего колеса: 7  
Степень защиты: IP 54  
Защита электродвигателя: Контакт теплового реле  
Лопасты: Алюминий, без лакокрасочного покрытия  
Ротор: Алюминий, без лакокрасочного покрытия  
Соответствие: EgrP 2015, CE  
**Характеристики согласно требованиям директивы EgrP**  
КПД η<sub>вдв</sub>: 36.5 %  
Эффективность: N<sub>факт.</sub> = 43.2 / N<sub>установка</sub> = 40\*\*  
\* Данные, указанные на заводской табличке  
\*\*EgrP 2015

## Рабочие характеристики



Измерено в соответствии с типом установки А в полном растребе и без защитной решетки согласно ISO 5801.

➤ Схема электрических соединений 1360-108XA

Страница 608

➤ Компоненты

Страница 524

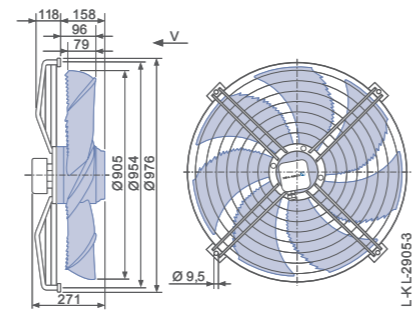
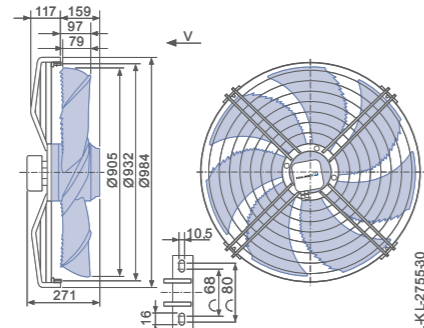
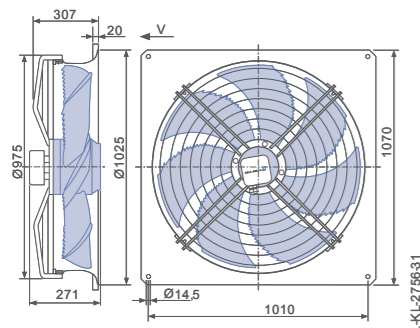
## Размеры, мм

➤ Направление воздушного потока V

Конструктивное исполнение Q – квадратная монтажная пластина с полным растробом

Конструктивное исполнение S – решетка, крепящаяся с внешней стороны, для полного растреба Q или L

Конструктивное исполнение I – решетка, крепящаяся в осевом направлении к фланцу полного растреба монтажных колец L и H или пластины Q



## Технические характеристики

Тип	Схема соединения	Рабочие характеристики	Напряжение U [В]	Рабочая точка	Ток I [А]	Потребляемая мощность P <sub>1</sub> [Вт]	Частота вращения n [мин <sup>-1</sup> ]	Уровень звуковой мощности на стороне всасывания L <sub>was</sub> [дБ]
FN091-AD_6N_7P2	Δ	I	400	①	2.40	1100	620	80
			400*	②	2.20*	900*	660*	
			400	③	1.85	620	690	
	Y	II	400	④	1.20	600	440	72
			400*	⑤	1.10*	540*	500*	
			400	⑥	0.90	440	590	

\* Данные, указанные на заводской табличке

## Данные для заказа вентилятора

➤ Направление воздушного потока V

Тип	Q	S	I
Тип	FN091-ADQ.6N.V7P2	FN091-ADS.6N.V7P2	FN091-ADI.6N.V7P2
Артикул №	156214	156215	156213
Масса, кг	50.70	34.10	34.20

## Устройства управления

3-фазные преобразователи частоты Fcontrol	Устройства защиты электродвигателей, 3-фазные	Трансформаторные регуляторы, 3-фазные	Электронные регуляторы напряжения, 3-фазные
➤ Страница 558	➤ Страница 596	➤ Страница 591	➤ Страница 578