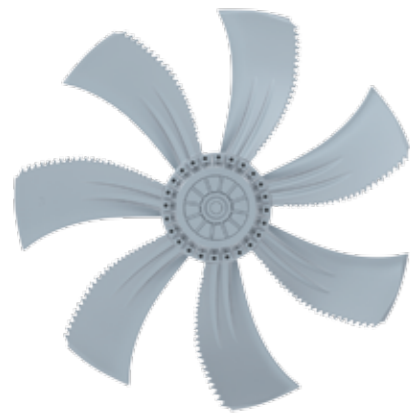


FE2owlet

для трехфазной сети, 4-4-полюсный

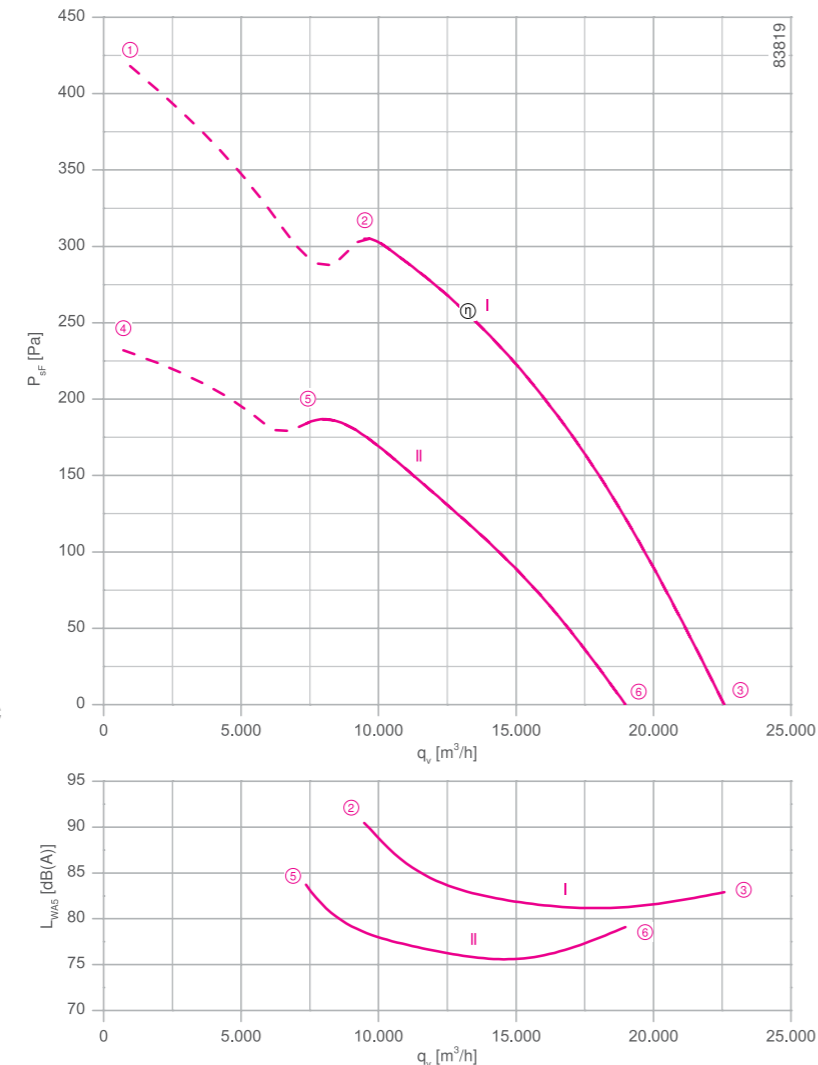
FN07 1-VD



Описание

Тип двигателя: АС
Номинальное напряжение U: 3-фазный 400 В (Δ/Y) ±10 %*
Номинальная частота f: 50 Гц*
Потребляемая мощность P: 2.60/1.70 кВт*
Номинальный ток I: 4,80/2,90 А*
Номинальная частота вращения n: 1330/1050 мин⁻¹*
Пусковой ток I_к: 20,00 А / 6,50 А
Повышение тока ΔI: 5 %
Класс нагревостойкости изоляции: THCL 155*
Мин. допустимая температура перемещаемой среды t_{R(min)}: -40 °С
Макс. допустимая температура перемещаемой среды t_{R(max)}: 60 °С
Электрическое подключение: Клемная коробка
Количество лопастей рабочего колеса: 7
Степень защиты: IP 54
Защита электродвигателя: Контакт теплового реле
Лопасты: Алюминий, без лакокрасочного покрытия
Ротор: Алюминий, без лакокрасочного покрытия
Соответствие: EгP 2015, CE
Характеристики согласно требованиям директивы EгP
КПД η_{мех}: 37,9 %
Эффективность: N_{факт.} = 41,7 / N_{установка} = 40**
* Данные, указанные на заводской табличке
** EгP 2015

Рабочие характеристики



Измерено в соответствии с типом установки А в полном растребе и без защитной решетки согласно ISO 5801.

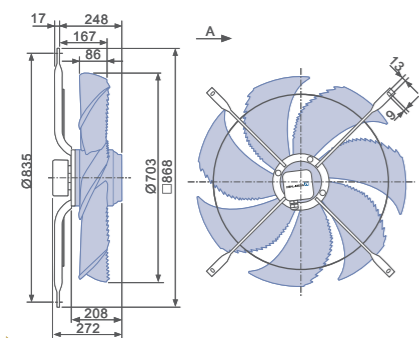
➤ Схема электрических соединений
для вентиляторов с направлением воздушного потока „V“ 1360-108XA
для вентиляторов с направлением воздушного потока „А“ 1360-108XB

➤ Компоненты
Страница 524

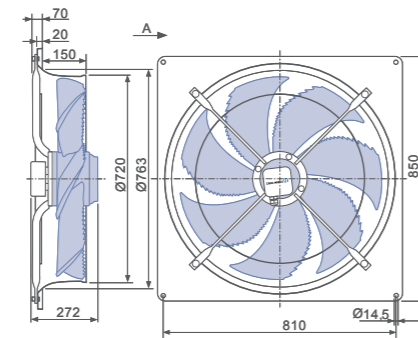
Размеры, мм

Направление воздушного потока А

Конструктивное исполнение D – решетка, крепящаяся в осевом направлении, для полного растреба Q или L



Конструктивное исполнение Q – квадратная монтажная пластина с полным растребом



Технические характеристики

Тип	Схема соединения	Рабочие характеристики	Напряжение U [В]	Рабочая точка	Ток I [А]	Потребляемая мощность P _i [Вт]	Частота вращения n [мин ⁻¹]	Уровень звуковой мощности на стороне всасывания L _{WAS} [дБ]
FN071-VD_6N_7P2	Δ	I	400	①	5.60	3100	1290	91
			400*	②	4.80*	2600*	1330*	
	Y	II	400	③	3.90	1900	1390	83
			400*	④	3.20	1900	960	
			400*	⑤	2.90*	1700*	1050*	
			400	⑥	2.30	1400	1170	

* Данные, указанные на заводской табличке

Данные для заказа вентилятора

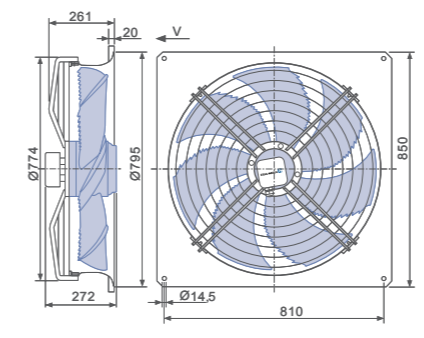
Тип	Направление воздушного потока А		Направление воздушного потока V		
	D	Q	Q	S	I
Тип	FN071-VDD.6N.A7P2	FN071-VDQ.6N.A7P2	FN071-VDQ.6N.V7P2	FN071-VDS.6N.V7P2	FN071-VDI.6N.V7P2
Артикул №	141760	141761	141777	141782	155556
Масса, кг	25.90	36.90	39.60	28.90	29.10

Устройства управления

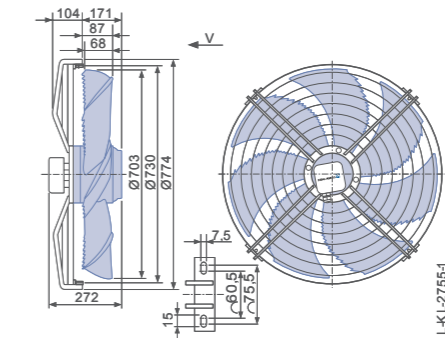
<p>3-фазные преобразователи частоты Fcontrol</p> <p>➤ Страница 558</p>	<p>Устройства защиты электродвигателей, 3-фазные</p> <p>➤ Страница 596</p>	<p>Трансформаторные регуляторы, 3-фазные</p> <p>➤ Страница 591</p>	<p>Электронные регуляторы напряжения, 3-фазные</p> <p>➤ Страница 578</p>
--	--	--	--

Направление воздушного потока V

Конструктивное исполнение Q – квадратная монтажная пластина с полным растребом



Конструктивное исполнение S – решетка, крепящаяся с внешней стороны, для полного растреба Q или L



Конструктивное исполнение I – решетка, крепящаяся в осевом направлении к фланцу полного растреба монтажных колец L и H или пластины Q

