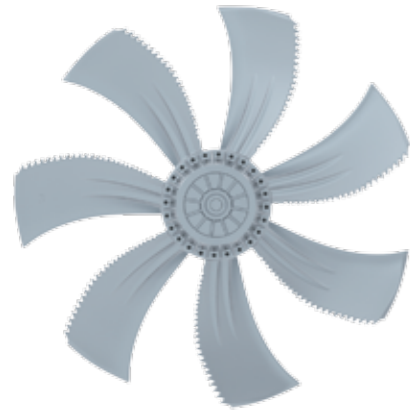


FE2owlet

для трехфазной сети, 6-6-полюсный

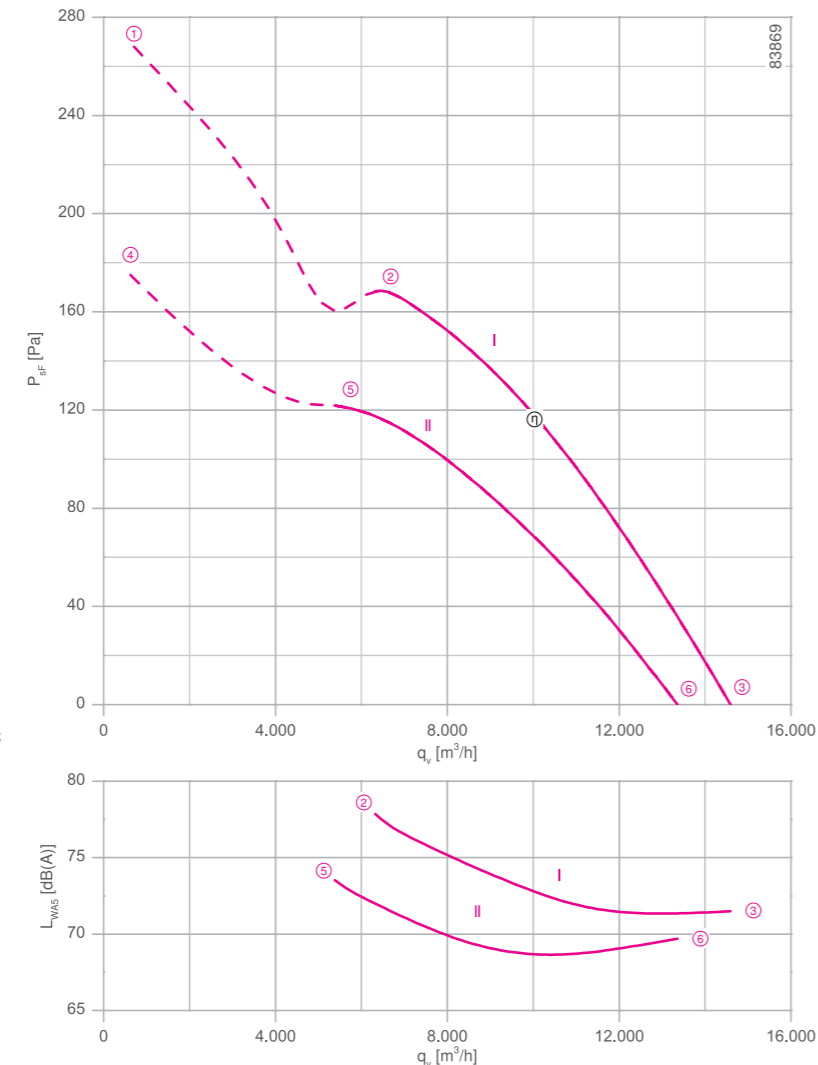
FN071-SD



Описание

Тип двигателя: АС
Номинальное напряжение U: 3-фазный 400 В (Δ/Υ) ±10 %*
Номинальная частота f: 50 Гц* (характеристики для частоты 60 Гц предоставляются по запросу)
Потребляемая мощность P: 1.00/0.72 кВт*
Номинальный ток I: 2,50/1,25 А*
Номинальная частота вращения n: 920/780 мин⁻¹*
Пусковой ток I_п: 9,50 А / 3,00 А
Повышение тока ΔI: 0 %
Класс нагревостойкости изоляции: THCL 155*
Мин. допустимая температура перемещаемой среды t_{р(мин)}: -40 °С
Макс. допустимая температура перемещаемой среды t_{р(макс)}: 70 °С
Электрическое подключение: Клемная коробка
Количество лопастей рабочего колеса: 7
Степень защиты: IP 54
Защита электродвигателя: Контакт теплового реле
Лопасты: Алюминий, без лакокрасочного покрытия
Ротор: Алюминий, без лакокрасочного покрытия
Соответствие: EgrP 2015, CE
Характеристики согласно требованиям директивы EgrP
КПД η_{вдв}: 37,4 %
Эффективность: N_{факт} = 44,0 / N_{установка} = 40**
* Данные, указанные на заводской табличке
**EgrP 2015

Рабочие характеристики



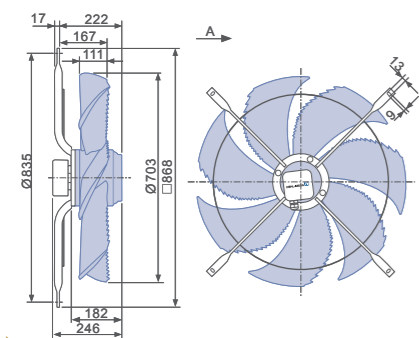
➤ Схема электрических соединений
для вентиляторов с направлением воздушного потока „V“ 1360-108XA
для вентиляторов с направлением воздушного потока „А“ 1360-108XB
Страница 608

➤ Компоненты
Страница 524

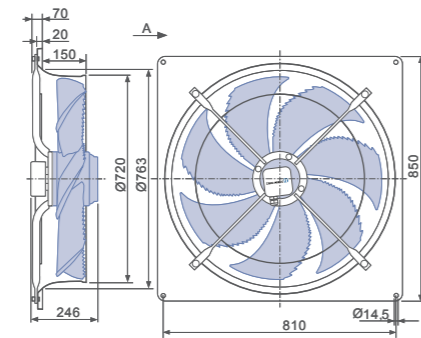
Размеры, мм

Направление воздушного потока А

Конструктивное исполнение D – решетка, крепящаяся в осевом направлении, для полного растреба Q или L



Конструктивное исполнение Q – квадратная монтажная пластина с полным растребом



Технические характеристики

Тип	Схема соединения	Рабочие характеристики	Напряжение	Рабочая точка	Ток	Потребляемая мощность	Частота вращения	Уровень звуковой мощности на стороне всасывания
			U [В]		I [А]	P ₁ [Вт]	n [мин ⁻¹]	L _{wAS} [дБ]
FN071-SD_6K_7P1	Δ	I	400	①	2.70	1300	880	
			400*	②	2.50*	1000*	920*	78
	Y	II	400	③	2.20	640	950	72
			400	④	1.45	860	710	
			400*	⑤	1.25*	700*	780*	74
			400	⑥	0.92	460	870	70

* Данные, указанные на заводской табличке

Данные для заказа вентилятора

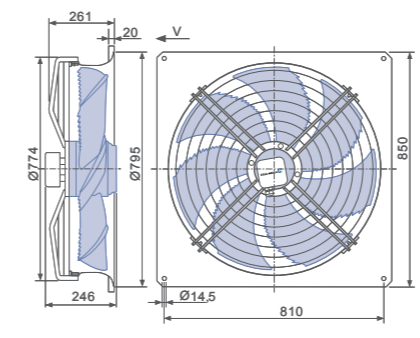
Тип	Направление воздушного потока А		Направление воздушного потока V		
	D	Q	Q	S	I
Тип	FN071-SDD.6K.A7P1	FN071-SDQ.6K.A7P1	FN071-SDQ.6K.V7P1	FN071-SDS.6K.V7P1	FN071-SDI.6K.V7P1
Артикул №	141751	141752	141779	141784	156935
Масса, кг	24.10	35.10	37.90	27.00	27.20

Устройства управления

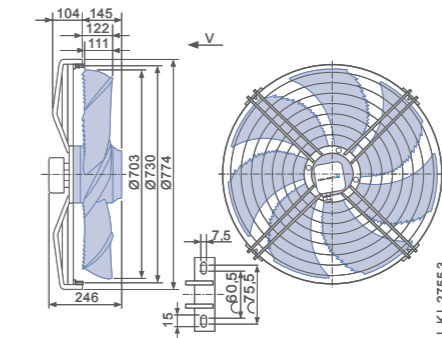
<p>3-фазные преобразователи частоты Fcontrol</p> <p>➤ Страница 558</p>	<p>Устройства защиты электродвигателей, 3-фазные</p> <p>➤ Страница 596</p>	<p>Трансформаторные регуляторы, 3-фазные</p> <p>➤ Страница 591</p>	<p>Электронные регуляторы напряжения, 3-фазные</p> <p>➤ Страница 578</p>
--	--	--	--

Направление воздушного потока V

Конструктивное исполнение Q – квадратная монтажная пластина с полным растребом



Конструктивное исполнение S – решетка, крепящаяся с внешней стороны, для полного растреба Q или L



Конструктивное исполнение I – решетка, крепящаяся в осевом направлении к фланцу полного растреба монтажных колец L и H или пластины Q

