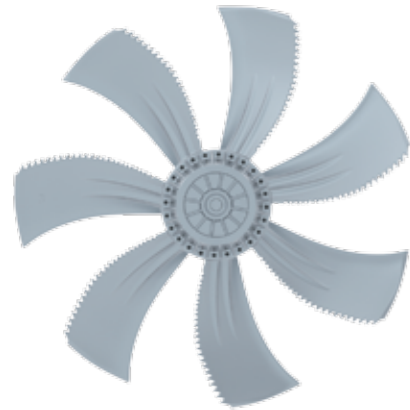


# FE2owlet

для трехфазной сети, 6-6-полюсный

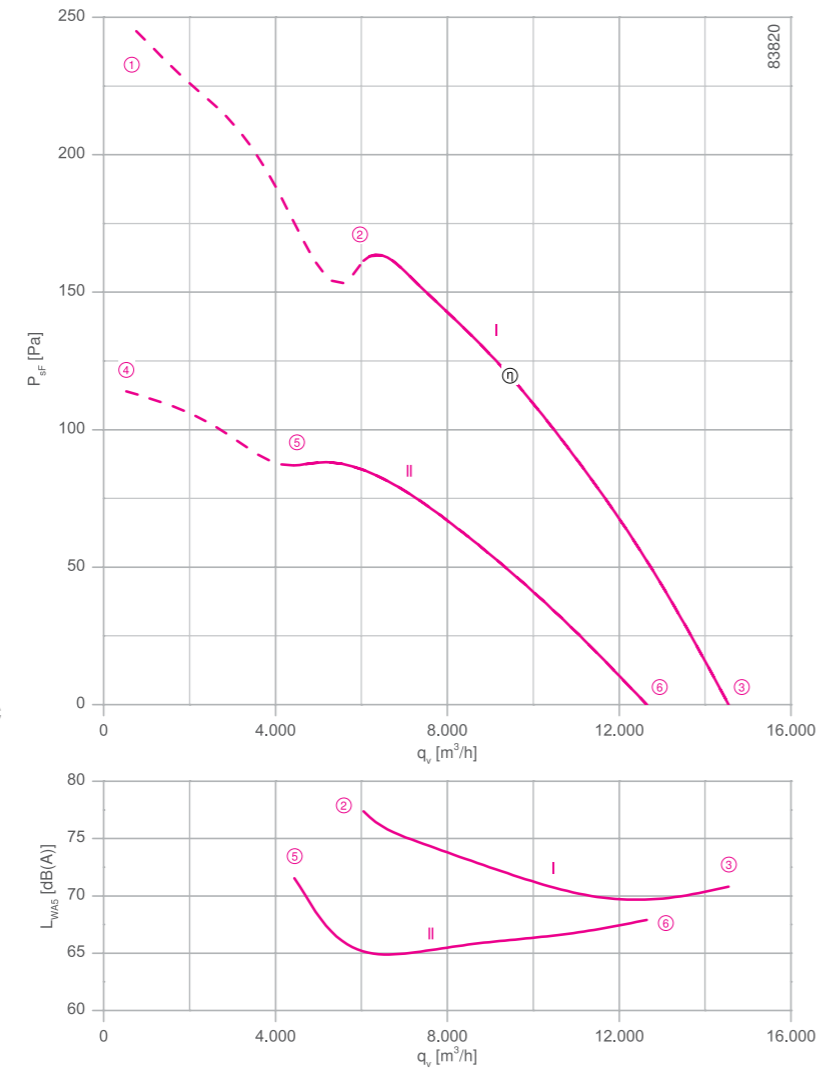
FN071-SD



### Описание

Тип двигателя: АС  
Номинальное напряжение U: 3-фазный 400 В (Δ/Y) ±10 %  
Номинальная частота f: 50 Гц\*  
Потребляемая мощность P: 0.94/0.62 кВт\*  
Номинальный ток I: 1,70/1,05 А\*  
Номинальная частота вращения n: 900/690 мин<sup>-1</sup>\*  
Пусковой ток I<sub>к</sub>: 6,00 А / 1,80 А  
Повышение тока ΔI: 10 %  
Класс нагревостойкости изоляции: THCL 155\*  
Мин. допустимая температура перемещаемой среды t<sub>R(min)</sub>: -40 °С  
Макс. допустимая температура перемещаемой среды t<sub>R(max)</sub>: 70 °С  
Электрическое подключение: Клемная коробка  
Количество лопастей рабочего колеса: 7  
Степень защиты: IP 54  
Защита электродвигателя: Контакт теплового реле  
Лопасты: Алюминий, без лакокрасочного покрытия  
Ротор: Алюминий, без лакокрасочного покрытия  
Соответствие: EgrP 2015, CE  
**Характеристики согласно требованиям директивы EgrP**  
КПД η<sub>мех</sub>: 38.1 %  
Эффективность: N<sub>факт.</sub> = 44.9 / N<sub>установка</sub> = 40\*\*  
\* Данные, указанные на заводской табличке  
\*\* EgrP 2015

### Рабочие характеристики



Измерено в соответствии с типом установки А в полном растребе и без защитной решетки согласно ISO 5801.

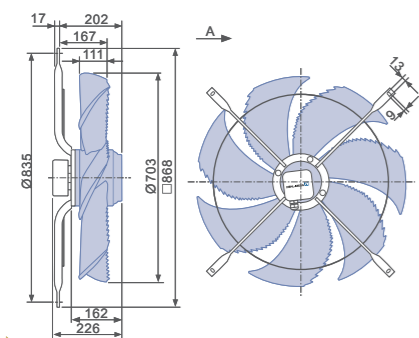
➤ Схема электрических соединений  
для вентиляторов с направлением воздушного потока „V“ 1360-108XA  
для вентиляторов с направлением воздушного потока „А“ 1360-108XB  
Страница 608

➤ Компоненты  
Страница 524

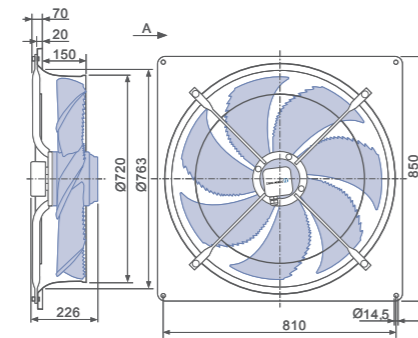
### Размеры, мм

#### Направление воздушного потока А

Конструктивное исполнение D – решетка, крепящаяся в осевом направлении, для полного растреба Q или L



Конструктивное исполнение Q – квадратная монтажная пластина с полным растребом



### Технические характеристики

Тип	Схема соединения	Рабочие характеристики	Напряжение U [В]	Рабочая точка	Ток I [А]	Потребляемая мощность P <sub>1</sub> [Вт]	Частота вращения n [мин <sup>-1</sup> ]	Уровень звуковой мощности на стороне всасывания L <sub>WAS</sub> [дБ]
FN071-SD_6F_7P1	Δ	I	400	①	2.10	1200	850	
			400*	②	1.70*	940*	900*	78
			400	③	1.25	560	940	71
	Y	II	400	④	1.25	700	580	
			400*	⑤	1.05*	620*	690*	69
			400	⑥	0.77	450	820	68

\* Данные, указанные на заводской табличке

### Данные для заказа вентилятора

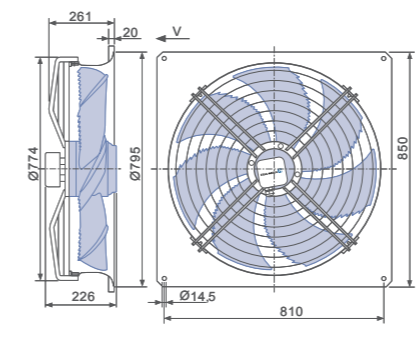
Тип	Направление воздушного потока А		Направление воздушного потока V		
	D	Q	Q	S	I
Тип	FN071-SDD.6F.A7P1	FN071-SDQ.6F.A7P1	FN071-SDQ.6F.V7P1	FN071-SDS.6F.V7P1	FN071-SDI.6F.V7P1
Артикул №	141748	141749	141778	141783	153791
Масса, кг	20.50	31.50	34.30	23.40	23.40

### Устройства управления

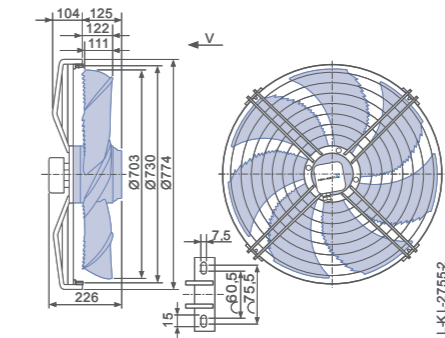
<p>3-фазные преобразователи частоты Fcontrol</p> <p>➤ Страница 558</p>	<p>Устройства защиты электродвигателей, 3-фазные</p> <p>➤ Страница 596</p>	<p>Трансформаторные регуляторы, 3-фазные</p> <p>➤ Страница 591</p>	<p>Электронные регуляторы напряжения, 3-фазные</p> <p>➤ Страница 578</p>
------------------------------------------------------------------------	----------------------------------------------------------------------------	--------------------------------------------------------------------	--------------------------------------------------------------------------

#### Направление воздушного потока V

Конструктивное исполнение Q – квадратная монтажная пластина с полным растребом



Конструктивное исполнение S – решетка, крепящаяся с внешней стороны, для полного растреба Q или L



Конструктивное исполнение I – решетка, крепящаяся в осевом направлении к фланцу полного растреба монтажных колец L и H или пластины Q

