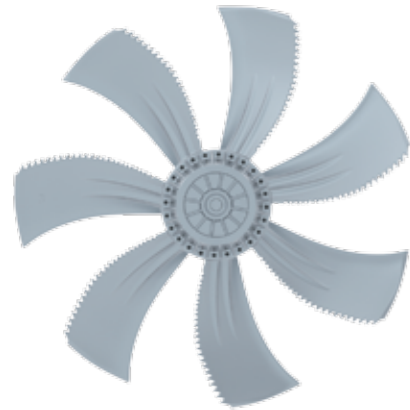


FE2owlet

для трехфазной сети, 8-8-полюсный

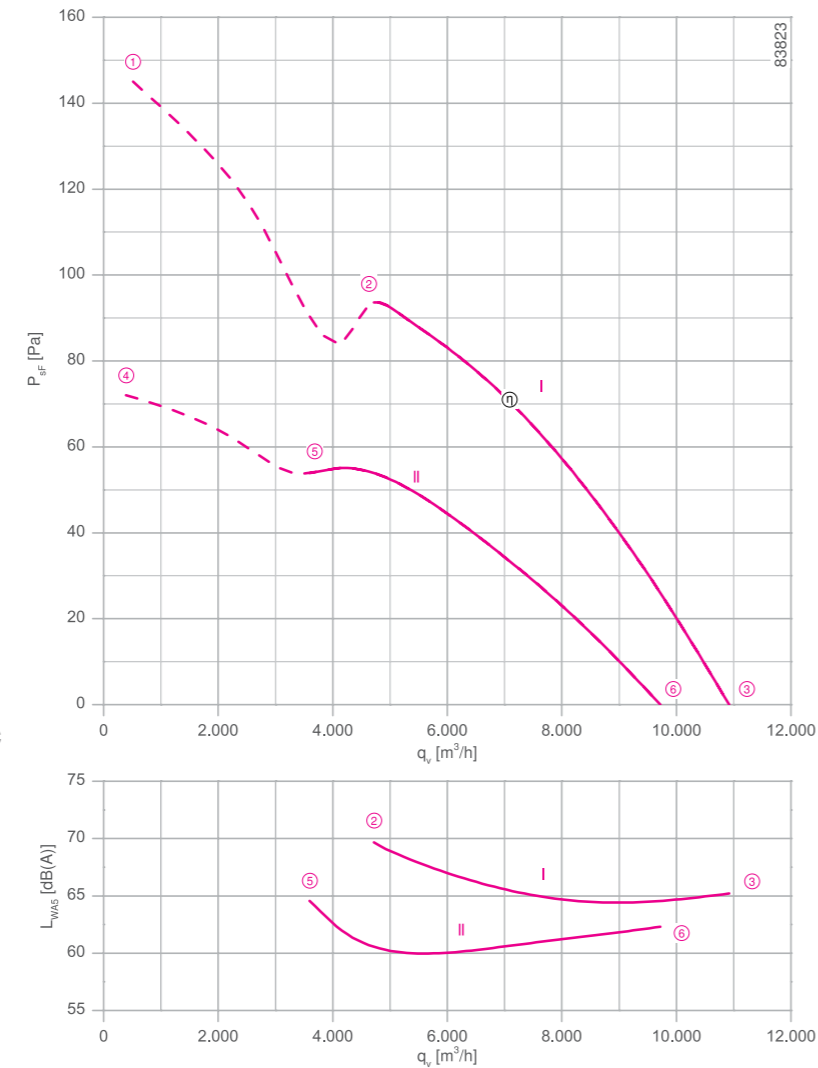
FN071-AD



Описание

Тип двигателя: АС
Номинальное напряжение U: 3-фазный 400 В (Δ/Y) ±10 %*
Номинальная частота f: 50 Гц* (характеристики для частоты 60 Гц предоставляются по запросу)
Потребляемая мощность P: 0.46/0.31 кВт*
Номинальный ток I: 1,10/0,60 А*
Номинальная частота вращения n: 680/540 мин⁻¹*
Пусковой ток I_п: 3,20 А / 0,95 А
Повышение тока ΔI: 0 %
Класс нагревостойкости изоляции: THCL 155*
Мин. допустимая температура перемещаемой среды t_{р(мин)}: -40 °С
Макс. допустимая температура перемещаемой среды t_{р(макс)}: 70 °С
Электрическое подключение: Клемная коробка
Количество лопастей рабочего колеса: 7
Степень защиты: IP 54
Защита электродвигателя: Контакт теплового реле
Лопасты: Алюминий, без лакокрасочного покрытия
Ротор: Алюминий, без лакокрасочного покрытия
Соответствие: ЕгР 2015, СЕ
Характеристики согласно требованиям директивы ЕгР
КПД η_{вращ}: 33,4 %
Эффективность: N_{факт.} = 42.1 / N_{установка} = 40**
* Данные, указанные на заводской табличке
**ЕгР 2015

Рабочие характеристики



Измерено в соответствии с типом установки А в полном растребе и без защитной решетки согласно ISO 5801.

➤ Схема электрических соединений
для вентиляторов с направлением воздушного потока „V“ 1360-108XA
для вентиляторов с направлением воздушного потока „А“ 1360-108XB
Страница 608

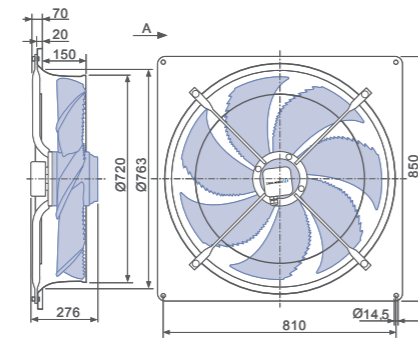
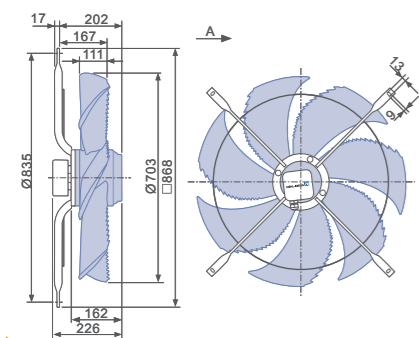
➤ Компоненты
Страница 524

Размеры, мм

Направление воздушного потока А

Конструктивное исполнение D – решетка, крепящаяся в осевом направлении, для полного растреба Q или L

Конструктивное исполнение Q – квадратная монтажная пластина с полным растребом



Технические характеристики

Тип	Схема соединения	Рабочие характеристики	Напряжение U [В]	Рабочая точка	Ток I [А]	Потребляемая мощность P ₁ [Вт]	Частота вращения n [мин ⁻¹]	Уровень звуковой мощности на стороне всасывания L _{WAS} [дБ]
FN071-AD_6F_7P1	Δ	I	400	①	1.25	580	650	
			400*	②	1.10*	460*	680*	70
			400	③	0.96	300	710	65
	Y	II	400	④	0.70	350	460	
			400*	⑤	0.60*	300*	540*	65
			400	⑥	0.44	210	640	62

* Данные, указанные на заводской табличке

Данные для заказа вентилятора

Тип	Направление воздушного потока А		Направление воздушного потока V		
	D	Q	Q	S	I
Тип	FN071-ADD.6F.A7P1	FN071-ADQ.6F.A7P1	FN071-ADQ.6F.V7P1	FN071-ADS.6F.V7P1	FN071-ADI.6F.V7P1
Артикул №	141754	141755	141780	141785	141800
Масса, кг	20.50	31.50	34.30	23.40	23.10

Устройства управления

<p>3-фазные преобразователи частоты Fcontrol</p> <p>➤ Страница 558</p>	<p>Устройства защиты электродвигателей, 3-фазные</p> <p>➤ Страница 596</p>	<p>Трансформаторные регуляторы, 3-фазные</p> <p>➤ Страница 591</p>	<p>Электронные регуляторы напряжения, 3-фазные</p> <p>➤ Страница 578</p>
--	--	--	--

Направление воздушного потока V

Конструктивное исполнение Q – квадратная монтажная пластина с полным растребом

Конструктивное исполнение S – решетка, крепящаяся с внешней стороны, для полного растреба Q или L

Конструктивное исполнение I – решетка, крепящаяся в осевом направлении к фланцу полного растреба монтажных колец L и H или пластины Q

