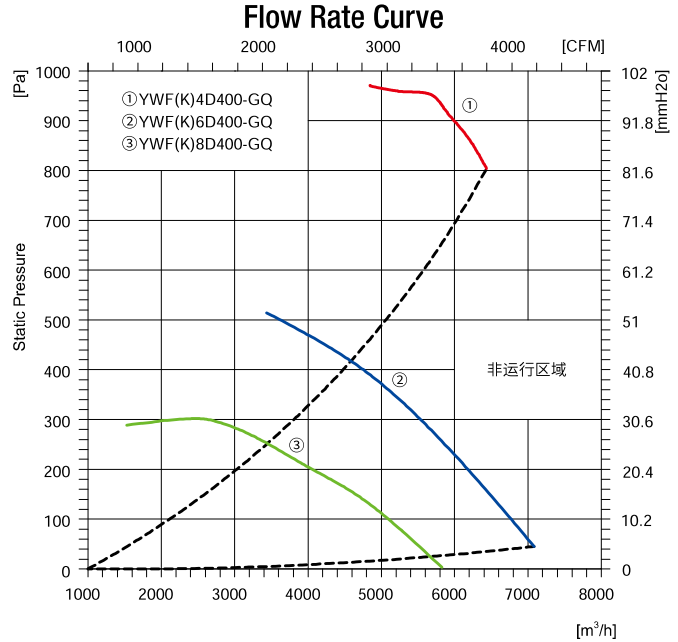


AC 前倾离心风机 Forward Curved Centrifugal fans Ø400

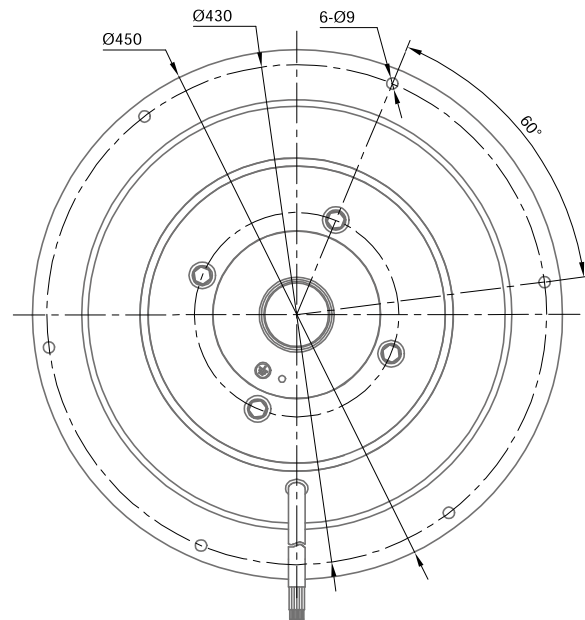
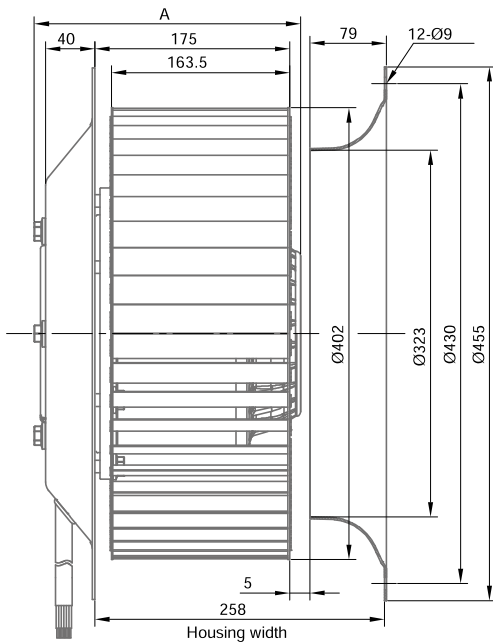


产品特点

电机技术: AC 外转子
 电机工作制: S1 连续工作制
 电机防护等级: IP54
 电机绝缘等级: F
 轴承: 免维护深沟球轴承
 风轮材料: 镀锌钢板
 风轮旋向: 逆时针, 从引出线端看过去

Product Characteristic

Motor technology: AC Outer rotor
 Mode of Operation: S1
 Protection Class: IP54
 Insulation Class: F
 Bearings: Maintenance-free ball bearings
 Impeller Material: Galvanised sheet steel
 Rotation: C.C.W, seen on the leads



型号 Model	电压 Voltage (V)	频率 Frequency (Hz)	输入功率 Input Power (W)	电流 Current (A)	风量 Air Volume (m³/h)	转速 Speed (r/min)	噪音 Noise [dB(A)]	允许最高 环境温度 Max Environmental Temperature (°C)	重量 Weight (Kg)	A
YWF(K)4D400-GQ	230/400 △/Y	50	4800	13.9/8.0	6000@750	1400	84	45	39.0	227
YWF(K)6D400-GQ	230/400 △/Y	50	2800	8.44/4.85	7000@50	870	86	65	32.0	197
YWF(K)8D400-GQ	230/400 △/Y	50	1700	6.43/3.7	5800	700	76	50	32.0	197

轴流风机
Axial fans

前倾离心风机
Forward Curved Centrifugal fans
AC

单进风蜗壳式风机
Single Inlet Forward Curved Centrifugal Blower
EC

双进风蜗壳式风机
Dual Inlet Forward Curved Centrifugal Blower

后倾离心风机
Backward Curved Centrifugal fans

无蜗壳风机
Centrifugal plug fans

圆形管道风机
Circular duct fans