

# FC

для трехфазной сети, 4-полюсный

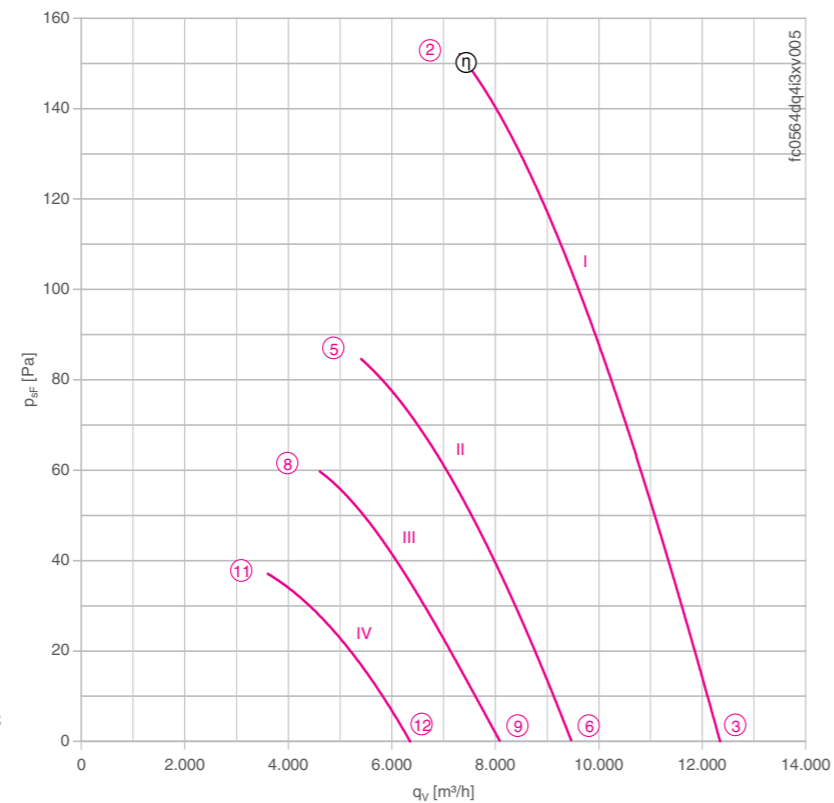
FC056-4D



### Описание

Тип двигателя: АС  
Номинальное напряжение U: 3-фазный 230/400 В (Δ/Y) ±10 %\*  
Номинальная частота f: 50 Гц\*  
Потребляемая мощность P: 1,00 кВт\*  
Номинальный ток I: 3,10/1,80 А\*  
Номинальная частота вращения n: 1220 мин<sup>-1</sup>\*  
Пусковой ток I<sub>к</sub>: 12,00 А / 7,00 А  
Повышение тока ΔI: 0 %  
Класс нагревостойкости изоляции: THCL 155\*  
Мин. допустимая температура перемещаемой среды t<sub>R(min)</sub>: -40 °С  
Макс. допустимая температура перемещаемой среды t<sub>R(max)</sub>: 60 °С  
Электрическое подключение: Клемная коробка  
Количество лопастей рабочего колеса: 7  
Степень защиты: IP 54  
Защита электродвигателя: Контакт теплового реле  
Лопасты: Алюминий, однослойное лакокрасочное покрытие, цвет черный  
Ротор: Алюминий, однослойное лакокрасочное покрытие, цвет черный  
Соответствие: EгP 2015, CE  
**Характеристики согласно требованиям директивы EгP**  
КПД η<sub>взад.</sub>: 33,9 %  
Эффективность: N<sub>факт.</sub> = 40,3 / N<sub>ставка</sub> = 40\*\*  
Требуется преобразователь частоты  
\* Данные, указанные на заводской табличке  
\*\* EгP 2015

### Рабочие характеристики



Измерено в соответствии с типом установки А в полном раструбе и без защитной решетки согласно ISO 5801.

### Технические характеристики

Тип	Рабочие характеристики	Напряжение U [В]	Рабочая точка	Ток I [А]	Потребляемая мощность P <sub>1</sub> [Вт]	Частота вращения n [мин <sup>-1</sup> ]	Уровень звуковой мощности на стороне всасывания L <sub>WAS</sub> [дБ]			
								②	③	④
FC056-4D_4I.A7	I	400*	②	1.80*	1000*	1220*	82			
		400	③	1.60	870	1260	81			
	II	230	④	1.65	600	900	75			
		230	⑤	1.55	550	970	76			
	III	180	⑥	1.60	450	760	71			
		180	⑦	1.50	430	830	71			
	IV	140	⑧	1.40	310	620	66			
		140	⑨	1.30	290	660	67			

\* Данные, указанные на заводской табличке

### Данные для заказа вентилятора

#### Направление воздушного потока A

Тип	F (с защитной решеткой)	F (без защитной решетки)	Q
Тип	FC056-4DF.4I.A7	FC056-4DF.4I.A7	FC056-4DQ.4I.A7
Артикул №	132301	132299	130749
Масса, кг	18.40	17.70	20.80

### Устройства управления

3-фазные преобразователи частоты fcontrol	Устройства защиты электродвигателей, 3-фазные	Трансформаторные регуляторы, 3-фазные	Электронные регуляторы напряжения, 3-фазные
➤ Страница 558	➤ Страница 596	➤ Страница 591	➤ Страница 578

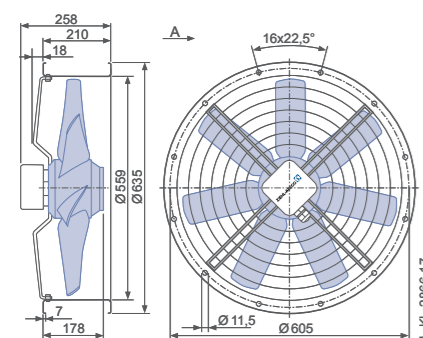
➤ Схема электрических соединений 1360-106XB Страница 608

➤ Компоненты Страница 524

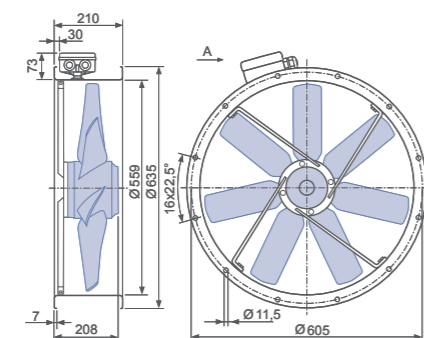
### Размеры, мм

#### Направление воздушного потока A

Конструктивное исполнение F – обечайка с двумя фланцами, с защитной решеткой



Конструктивное исполнение F – обечайка с двумя фланцами, без защитной решетки



Конструктивное исполнение Q – квадратная монтажная пластина с полным раструбом

