

# FC

для однофазной сети, 4-полюсный

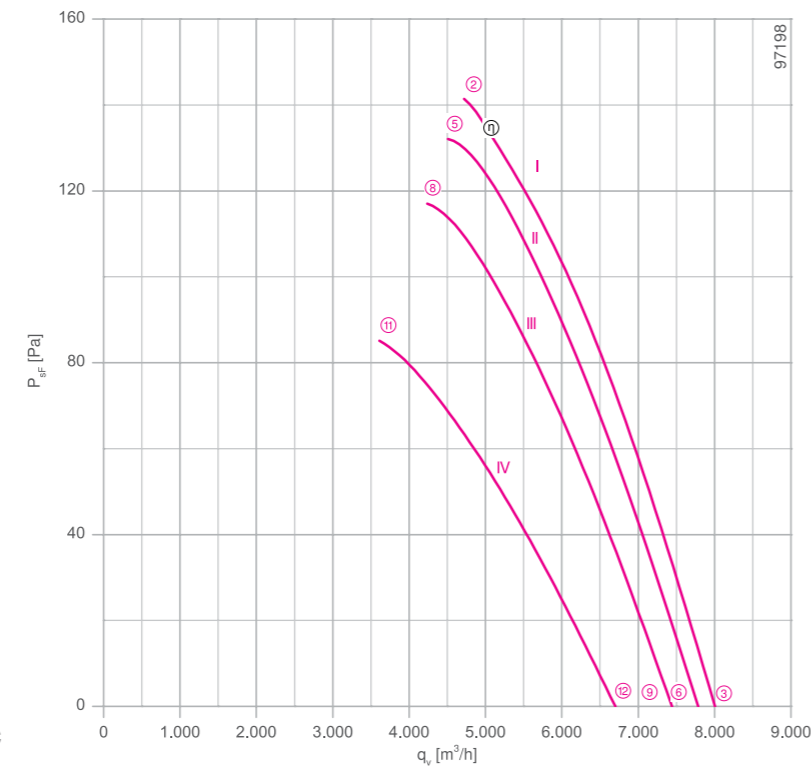
FC050-4E



### Описание

Тип двигателя: АС  
Номинальное напряжение U: 1-фазный 230 В±10 %\*  
Номинальная частота f: 50 Гц\* (характеристики для частоты 60 Гц предоставляются по запросу)  
Потребляемая мощность P: 0,59 кВт\*  
Номинальный ток I: 2,60 А\*  
Номинальная частота вращения n: 1340 мин<sup>-1</sup>\*  
Повышение тока ΔI: 10 %  
Фазосдвигающий конденсатор C<sub>400 В</sub>: 14 мкФ  
Класс нагревостойкости изоляции: THCL 155\*  
Мин. допустимая температура перемещаемой среды t<sub>R(min)</sub>: -25 °С  
Макс. допустимая температура перемещаемой среды t<sub>R(max)</sub>: 70 °С  
Электрическое подключение: Клемная коробка  
Количество лопастей рабочего колеса: 7  
Степень защиты: IP 54  
Защита электродвигателя: Контакт теплового реле  
Лопасты: Алюминий, однослойное лакокрасочное покрытие, цвет черный  
Ротор: Алюминий, однослойное лакокрасочное покрытие, цвет черный  
Соответствие: EгP 2015, CE  
Характеристики согласно требованиям директивы EгP  
КПД η<sub>max</sub>: 32,8 %  
Эффективность: N<sub>факт.</sub> = 40,6 / N<sub>установка</sub> = 40\*\*  
\* Данные, указанные на заводской табличке  
\*\* EгP 2015

### Рабочие характеристики



Измерено в соответствии с типом установки А в полном раструбе и без защитной решетки согласно ISO 5801.

### Технические характеристики

Тип	Рабочие характеристики	Напряжение U [В]	Рабочая точка	Ток I [А]	Потребляемая мощность P <sub>1</sub> [Вт]	Частота вращения n [мин <sup>-1</sup> ]	Уровень звуковой мощности на стороне всасывания L <sub>WAS</sub> [дБ]
FC050-4E_4I_7	I	230*	②	2.60*	580*	1340*	82
		230	③	2.30	500	1380	79
	II	200	⑤	2.60	520	1290	81
		200	⑥	2.20	440	1340	79
	III	170	⑧	2.70	460	1220	80
		170	⑨	2.30	390	1280	78
	IV	135	⑪	2.80	370	1040	76
		135	⑫	2.40	320	1160	75

\* Данные, указанные на заводской табличке

### Данные для заказа вентилятора

#### Направление воздушного потока A

Тип	F (с защитной решеткой)	F (без защитной решетки)	Q
Тип	FC050-4EF.4I.A7	FC050-4EF.4I.A7	FC050-4EQ.4I.A7
Артикул №	160113	160112	160111
Масса, кг	18.40	15.20	15.90

### Устройства управления

1-фазные преобразователи частоты Fcontrol	Устройства защиты электродвигателей, 1-фазные	Трансформаторные регуляторы, 1-фазные	Электронные регуляторы напряжения, 1-фазные
➤ Страница 552	➤ Страница 596	➤ Страница 587	➤ Страница 562

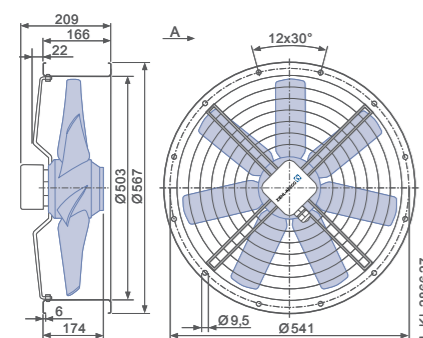
➤ Схема электрических соединений 1360-104XB Страница 608

➤ Компоненты Страница 524

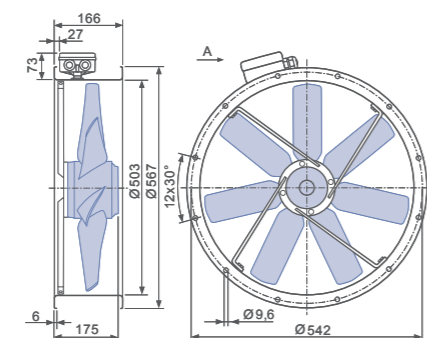
### Размеры, мм

#### Направление воздушного потока A

Конструктивное исполнение F – обечайка с двумя фланцами, с защитной решеткой



Конструктивное исполнение F – обечайка с двумя фланцами, без защитной решетки



Конструктивное исполнение Q – квадратная монтажная пластина с полным раструбом

