

# FC

для трехфазной сети, 4-полюсный

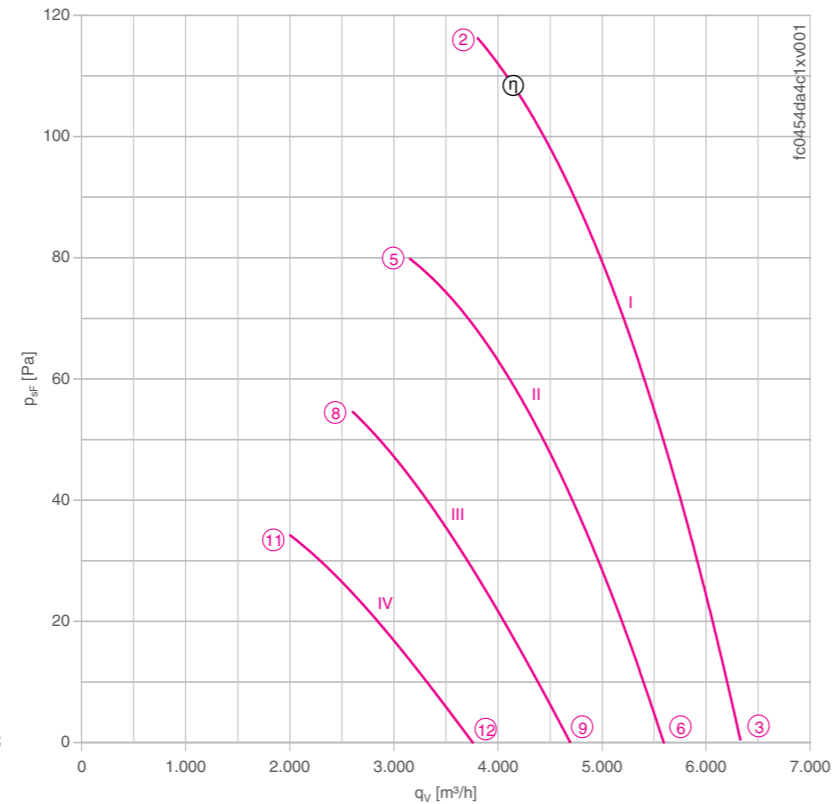
FC045-4D



## Описание

Тип двигателя: АС  
Номинальное напряжение U: 3-фазный 230/400 В (Δ/Y) ±10 %\*  
Номинальная частота f: 50 Гц\* (характеристики для частоты 60 Гц предоставляются по запросу)  
Потребляемая мощность P: 0,36 кВт\*  
Номинальный ток I: 1,40/0,80 А\*  
Номинальная частота вращения n: 1380 мин<sup>-1</sup>\*  
Пусковой ток I<sub>п</sub>: 4,60 А / 2,60 А  
Повышение тока ΔI: 0 %  
Класс нагревостойкости изоляции: THCL 155\*  
Мин. допустимая температура перемещаемой среды t<sub>р(мин)</sub>: -40 °С  
Макс. допустимая температура перемещаемой среды t<sub>р(макс)</sub>: 70 °С  
Электрическое подключение: Клемная коробка  
Количество лопастей рабочего колеса: 7  
Степень защиты: IP 54  
Защита электродвигателя: Контакт теплового реле  
Лопасты: Алюминий, однослойное лакокрасочное покрытие, цвет черный  
Ротор: Алюминий, однослойное лакокрасочное покрытие, цвет черный  
Соответствие: EгP 2015, CE  
Характеристики согласно требованиям директивы EгP  
КПД η<sub>макс</sub>: 36,8 %  
Эффективность: N<sub>факт.</sub> = 46,0 / N<sub>установка</sub> = 40\*\*  
\* Данные, указанные на заводской табличке  
\*\* EгP 2015

## Рабочие характеристики



Измерено в соответствии с типом установки А в полном растребе и без защитной решетки согласно ISO 5801.

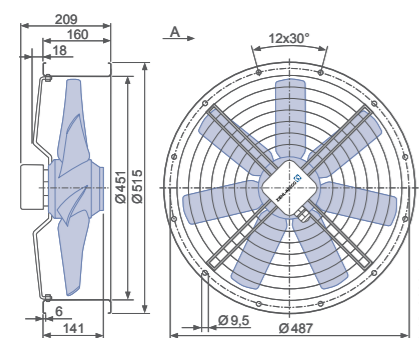
➤ Схема электрических соединений 1360-106XB Страница 608

➤ Компоненты Страница 524

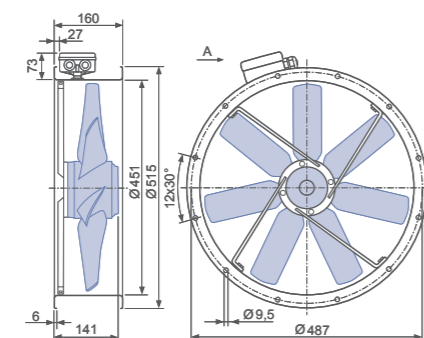
## Размеры, мм

### Направление воздушного потока А

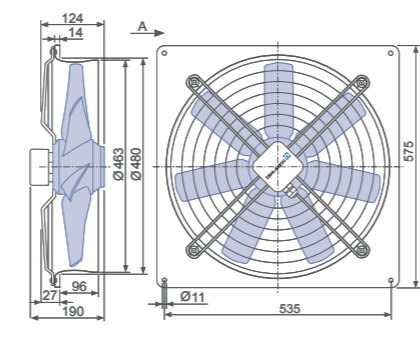
Конструктивное исполнение F – обечайка с двумя фланцами, с защитной решеткой



Конструктивное исполнение F – обечайка с двумя фланцами, без защитной решетки



Конструктивное исполнение Q – квадратная монтажная пластина с полным растром



## Технические характеристики

Тип	Рабочие характеристики	Напряжение	Рабочая точка	Ток	Потребляемая мощность	Частота вращения	Уровень звуковой мощности на стороне всасывания
		U [В]		I [А]	P <sub>1</sub> [Вт]	n [мин <sup>-1</sup> ]	L <sub>WAS</sub> [дБ]
FC045-4D_4C.A7	I	400*	②	0.75*	360*	1390*	78
		400	③	0.74	310	1410	78
		230	⑤	0.75	270	1150	74
		230	⑥	0.66	240	1230	75
	III	180	⑧	0.74	210	950	69
		180	⑨	0.68	195	1050	72
		140	⑪	0.66	140	750	64
		140	⑫	0.63	135	830	66

\* Данные, указанные на заводской табличке

## Данные для заказа вентилятора

### Направление воздушного потока А

Тип	F (с защитной решеткой)	F (без защитной решетки)	Q
Тип	FC045-4DF.4C.A7	FC045-4DF.4C.A7	FC045-4DQ.4C.A7
Артикул №	132223	132221	125158
Масса, кг	11.40	10.90	11.10

## Устройства управления

3-фазные преобразователи частоты Fcontrol	Устройства защиты электродвигателей, 3-фазные	Трансформаторные регуляторы, 3-фазные	Электронные регуляторы напряжения, 3-фазные
➤ Страница 558	➤ Страница 596	➤ Страница 591	➤ Страница 578

Общие сведения

FE2owlet EObblue

FE2owlet

FB

FC

Компоненты

Системы управления

Приложение