

FC

для трехфазной сети, 4-4-полюсный

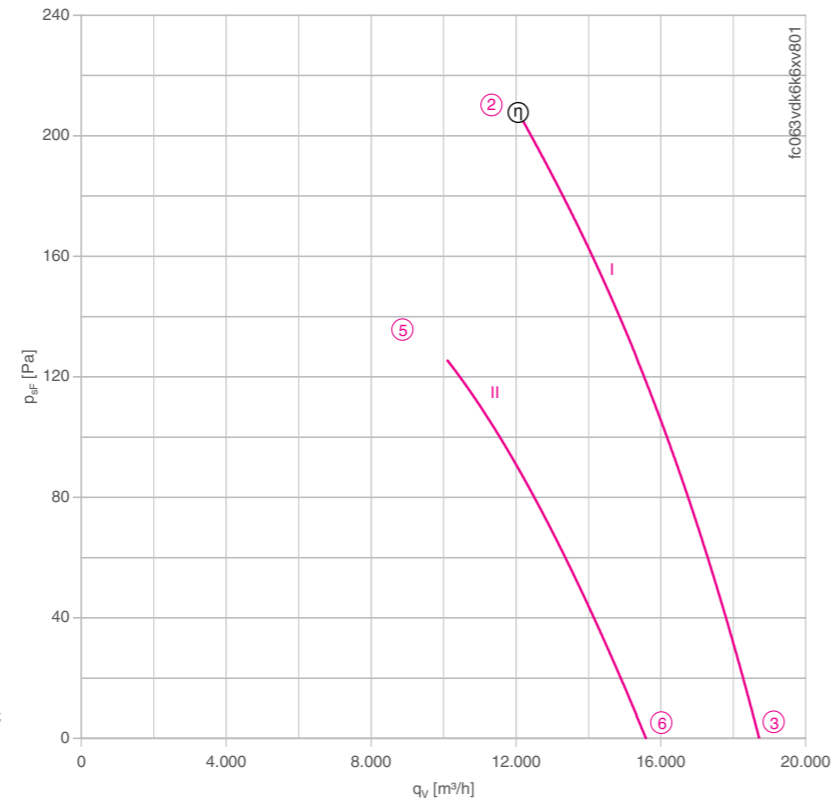
FC063-VD



Описание

Тип двигателя: АС
Номинальное напряжение U: 3-фазный 400 В (Δ/Υ) ±10 %*
Номинальная частота f: 50 Гц*
Потребляемая мощность P: 1,90/1,35 кВт*
Номинальный ток I: 3,20/2,20 А*
Номинальная частота вращения n: 1340/1070 мин⁻¹*
Пусковой ток I_к: 15,00 А / 4,80 А
Повышение тока ΔI: 15 %
Класс нагревостойкости изоляции: THCL 155*
Мин. допустимая температура перемещаемой среды t_{R(min)}: -40 °С
Макс. допустимая температура перемещаемой среды t_{R(max)}: 60 °С
Электрическое подключение: Клемная коробка
Количество лопастей рабочего колеса: 7
Степень защиты: IP 54
Защита электродвигателя: Контакт теплового реле
Лопасты: Алюминий, однослойное лакокрасочное покрытие, цвет черный
Ротор: Алюминий, однослойное лакокрасочное покрытие, цвет черный
Соответствие: EгP 2015, CE
Характеристики согласно требованиям директивы EгP
КПД η_{взад.}: 37,2 %
Эффективность: N_{факт.} = 41,8 / N_{ставка} = 40**
* Данные, указанные на заводской табличке
** EгP 2015

Рабочие характеристики



Измерено в соответствии с типом установки А в полном раструбе и без защитной решетки согласно ISO 5801.

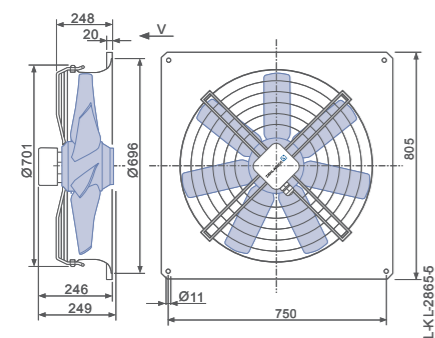
➤ Схема электрических соединений 1360-108XA Страница 608

➤ Компоненты Страница 524

Размеры, мм

➤ Направление воздушного потока V

Конструктивное исполнение Q – квадратная монтажная пластина с полным раструбом



Технические характеристики

Тип	Схема соединения	Рабочие характеристики	Напряжение	Рабочая точка	Ток	Потребляемая мощность	Частота вращения	Уровень звуковой мощности на стороне всасывания
			U [В]		I [А]	P ₁ [Вт]	n [мин ⁻¹]	L _{WAS} [дБ]
FC063-VD_6K.V7	Δ	I	400*	②	3.20*	1900*	1340*	90
			400	③	2.90	1650	1380	90
	Υ	II	400*	⑤	2.20*	1350*	1070*	84
			400	⑥	2.00	1240	1150	86

* Данные, указанные на заводской табличке

Данные для заказа вентилятора

➤ Направление воздушного потока V

Тип	Q
Тип	FC063-VDQ.6K.V7
Артикул №	123995
Масса, кг	34.20

Устройства управления

3-фазные преобразователи частоты Fcontrol	Устройства защиты электродвигателей, 3-фазные	Трансформаторные регуляторы, 3-фазные	Электронные регуляторы напряжения, 3-фазные
➤ Страница 558	➤ Страница 596	➤ Страница 591	➤ Страница 578