

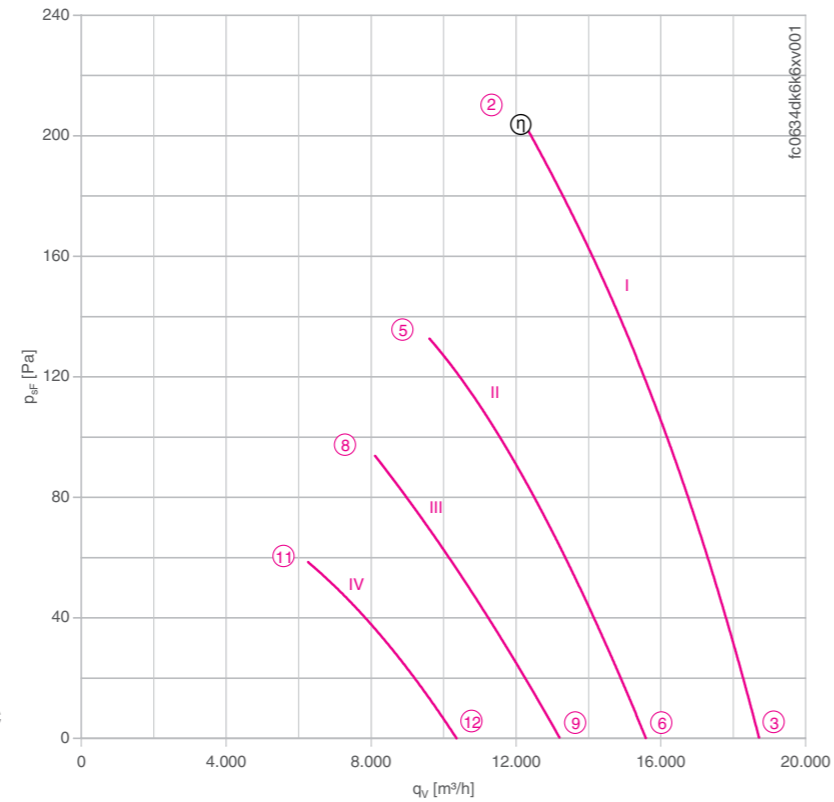
FC

для трехфазной сети, 4-полюсный

FC063-4D



Рабочие характеристики



Измерено в соответствии с типом установки A в полном раструбе и без защитной решетки согласно ISO 5801.

Описание

Тип двигателя: АС
Номинальное напряжение U: 3-фазный 230/400 В (Δ/Y) ±10 %*
Номинальная частота f: 50 Гц*
Потребляемая мощность P: 1,90 кВт*
Номинальный ток I: 5,50/3,20 А*
Номинальная частота вращения n: 1360 мин⁻¹*
Пусковой ток I_к: 30,00 А / 17,00 А
Повышение тока ΔI: 15 %
Класс нагревостойкости изоляции: THCL 155*
Мин. допустимая температура перемещаемой среды t_{R(min)}: -40 °С
Макс. допустимая температура перемещаемой среды t_{R(max)}: 60 °С
Электрическое подключение: Клемная коробка
Количество лопастей рабочего колеса: 7
Степень защиты: IP 54
Защита электродвигателя: Контакт теплового реле
Лопасты: Алюминий, однослойное лакокрасочное покрытие, цвет черный
Ротор: Алюминий, однослойное лакокрасочное покрытие, цвет черный
Соответствие: EгP 2015, CE
Характеристики согласно требованиям директивы EгP
КПД η_{взад.}: 36,9 %
Эффективность: N_{факт.} = 41,5 / N_{ставка} = 40**
* Данные, указанные на заводской табличке
** EгP 2015

➤ Схема электрических соединений 1360-106XB Страница 608

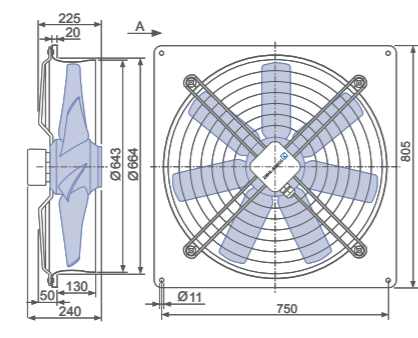
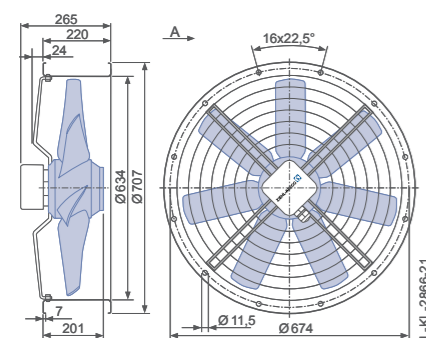
➤ Компоненты Страница 524

Размеры, мм

Направление воздушного потока A

Конструктивное исполнение F – обечайка с двумя фланцами, с защитной решеткой

Конструктивное исполнение Q – квадратная монтажная пластина с полным раструбом



Технические характеристики

Тип	Рабочие характеристики	Напряжение U [В]	Рабочая точка	Ток I [А]	Потребляемая мощность P ₁ [Вт]	Частота вращения n [мин ⁻¹]	Уровень звуковой мощности на стороне всасывания L _{WAS} [дБ]
FC063-4D_6K.A7	I	400*	②	3.20*	1900*	1360*	90
		400	③	3.10	1800	1380	90
	II	230	⑤	3.80	1350	1110	85
		230	⑥	3.70	1350	1130	86
	III	180	⑧	3.80	1050	920	80
		180	⑨	3.70	1000	950	81
	IV	140	⑪	3.40	730	740	75
		140	⑫	3.40	730	770	76

* Данные, указанные на заводской табличке

Данные для заказа вентилятора

Направление воздушного потока A

Тип	F (с защитной решеткой)	Q
Тип	FC063-4DF.6K.A7	FC063-4DQ.6K.A7
Артикул №	132517	125205
Масса, кг	29.00	31.50

Устройства управления

3-фазные преобразователи частоты Fcontrol	Устройства защиты электродвигателей, 3-фазные	Трансформаторные регуляторы, 3-фазные	Электронные регуляторы напряжения, 3-фазные
➤ Страница 558	➤ Страница 596	➤ Страница 591	➤ Страница 578

Общие сведения

FE2owlet Ecbblue

FE2owlet

FB

FC

Компоненты

Системы управления

Приложение