

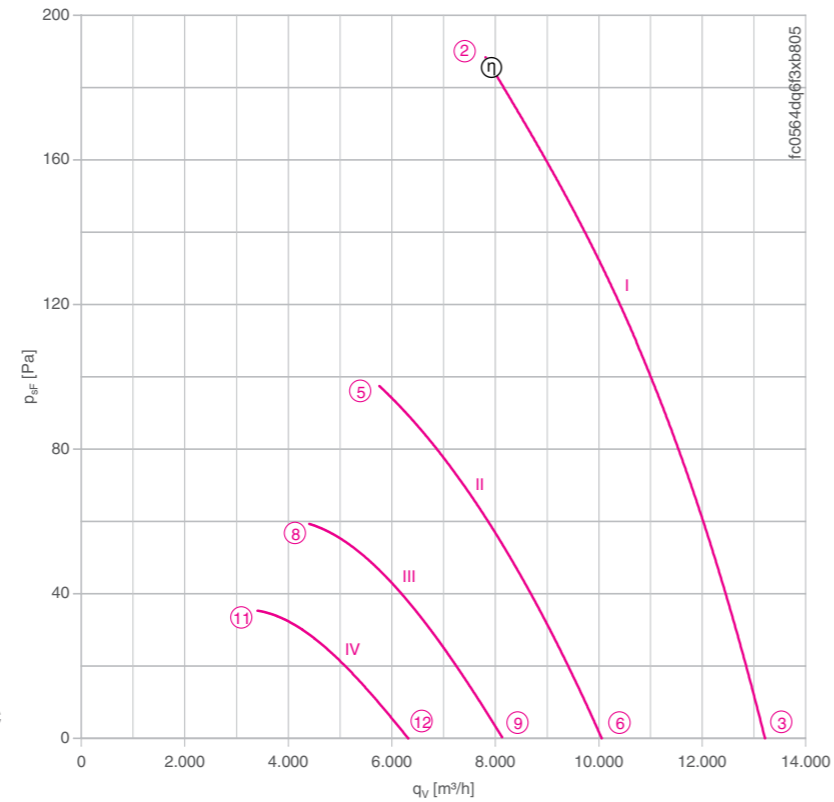
FC

для трехфазной сети, 4-полюсный

FC056-4D



Рабочие характеристики



Измерено в соответствии с типом установки A в полном раструбе и без защитной решетки согласно ISO 5801.

Описание

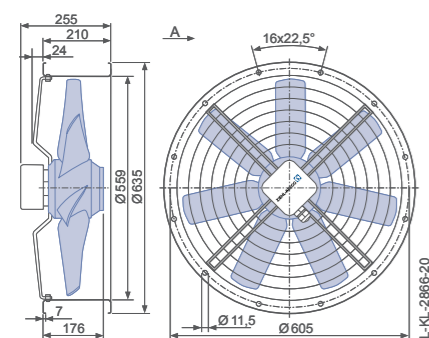
Тип двигателя: АС
 Номинальное напряжение U: 3-фазный 230/400 В (Δ/Y) ±10 %*
 Номинальная частота f: 50 Гц*
 Потребляемая мощность P: 1,25 кВт*
 Номинальный ток I: 3,80/2,20 А*
 Номинальная частота вращения n: 1300 мин⁻¹*
 Пусковой ток I_к: 16,00 А / 9,50 А
 Повышение тока ΔI: 10 %
 Класс нагревостойкости изоляции: THCL 155*
 Мин. допустимая температура перемещаемой среды t_{R(min)}: -40 °С
 Макс. допустимая температура перемещаемой среды t_{R(max)}: 60 °С
 Электрическое подключение: Клемная коробка
 Количество лопастей рабочего колеса: 7
 Степень защиты: IP 54
 Защита электродвигателя: Контакт теплового реле
 Лопасти: Алюминий, однослойное лакокрасочное покрытие, цвет черный
 Ротор: Алюминий, однослойное лакокрасочное покрытие, цвет черный
 Соответствие: EгP 2015, CE
Характеристики согласно требованиям директивы EгP
 КПД η_{взд.}: 34,6 %
 Эффективность: N_{факт.} = 40,4 / N_{ставка} = 40**
 * Данные, указанные на заводской табличке
 ** EгP 2015

- Схема электрических соединений 1360-106XB Страница 608
- Компоненты Страница 524

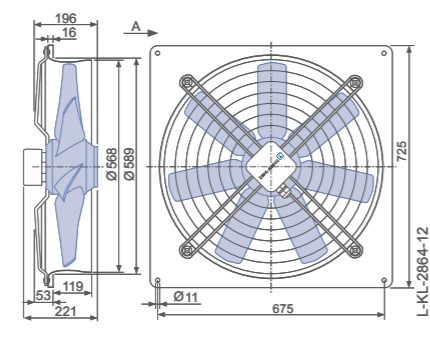
Размеры, мм

Направление воздушного потока A

Конструктивное исполнение F – обечайка с двумя фланцами, без защитной решетки



Конструктивное исполнение Q – квадратная монтажная пластина с полным раструбом



Технические характеристики

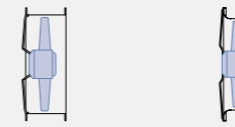
Тип	Рабочие характеристики	Напряжение U [В]	Рабочая точка	Ток I [А]	Потребляемая мощность P ₁ [Вт]	Частота вращения n [мин ⁻¹]	Уровень звуковой мощности на стороне всасывания L _{WAS} [дБ]			
								②	③	④
FC056-4D_6F.A7	I	400*	②	2.20*	1250*	1300*	83			
		400	③	1.90	1050	1340	83			
	II	230	⑤	2.40	780	950	76			
		230	⑥	2.20	720	1030	78			
	III	180	⑧	2.20	550	760	71			
		180	⑨	2.10	530	830	73			
	IV	140	⑩	1.90	360	600	66			
		140	⑫	1.80	350	660	68			

* Данные, указанные на заводской табличке

Данные для заказа вентилятора

Направление воздушного потока A

Тип F (без защитной решетки) Q



Тип FC056-4DF.6F.A7 FC056-4DQ.6F.A7
 Артикул № 132422 125189

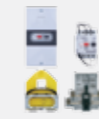
Масса, кг 25.00 23.40

Устройства управления

3-фазные преобразователи частоты Fcontrol
 Устройства защиты электродвигателей, 3-фазные
 Трансформаторные регуляторы, 3-фазные
 Электронные регуляторы напряжения, 3-фазные



➤ Страница 558



➤ Страница 596



➤ Страница 591



➤ Страница 578

