

FC

для трехфазной сети, 4-полюсный

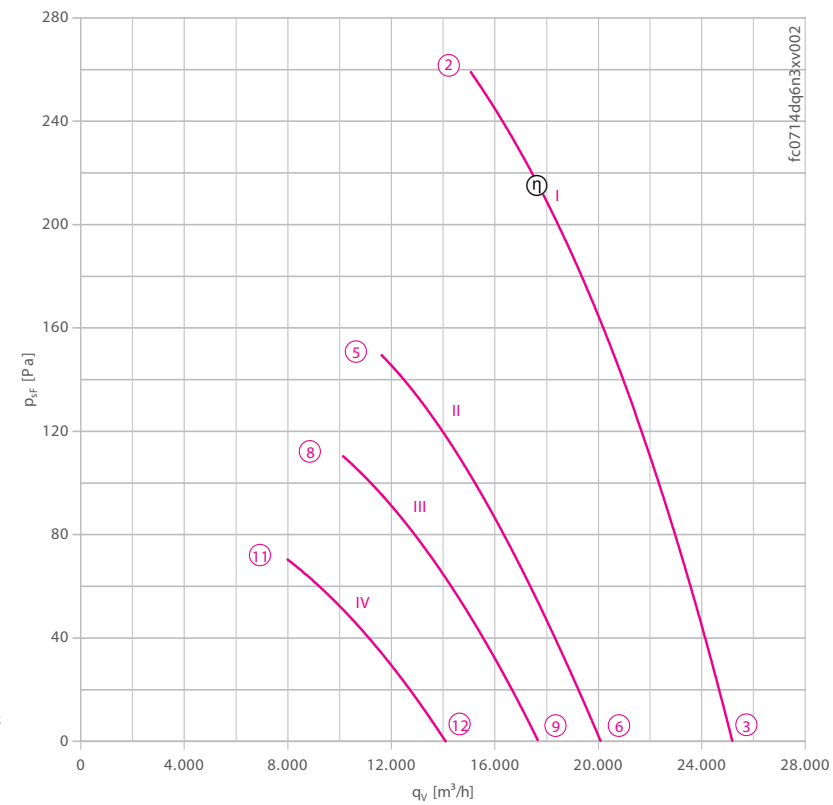
FC071-4D



Описание

Тип двигателя: АС
Номинальное напряжение U: 3-фазный 230/400 В (Δ/Y) ±10 %*
Номинальная частота f: 50 Гц*
Потребляемая мощность P: 2,90 кВт*
Номинальный ток I: 9,20/5,30 А*
Номинальная частота вращения n: 1290 мин⁻¹*
Пусковой ток I_п: 34,00 А / 20,00 А
Повышение тока ΔI: 0 %
Класс нагревостойкости изоляции: THCL 155*
Мин. допустимая температура перемещаемой среды t_{R(min)}: -40 °С
Макс. допустимая температура перемещаемой среды t_{R(max)}: 65 °С
Электрическое подключение: Клемная коробка
Количество лопастей рабочего колеса: 7
Степень защиты: IP 54
Защита электродвигателя: Контакт теплового реле
Лопасты: Алюминий, однослойное лакокрасочное покрытие, цвет черный
Ротор: Алюминий, однослойное лакокрасочное покрытие, цвет черный
Соответствие: EгP 2015, CE
Характеристики согласно требованиям директивы EгP
КПД η_{взад.}: 36,5 %
Эффективность: N_{факт.} = 40,1 / N_{ставка} = 40**
* Данные, указанные на заводской табличке
** EгP 2015

Рабочие характеристики



Измерено в соответствии с типом установки А в полном раструбе и без защитной решетки согласно ISO 5801.

Технические характеристики

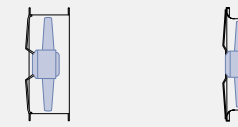
Тип	Рабочие характеристики	Напряжение U [В]	Рабочая точка	Ток I [А]	Потребляемая мощность P ₁ [Вт]	Частота вращения n [мин ⁻¹]	Уровень звуковой мощности на стороне всасывания L _{WA5} [дБ]
FC071-4D_6N.A7	I	400*	②	5.30*	2900*	1290*	91
		400	③	4.60	2400	1340	90
	II	230	⑤	5.30	1800	990	84
		230	⑥	4.80	1650	1070	84
	III	180	⑧	5.00	1400	860	81
		180	⑨	4.60	1300	940	81
	IV	140	⑪	4.40	910	680	75
		140	⑫	4.20	870	750	75

* Данные, указанные на заводской табличке

Данные для заказа вентилятора

Направление воздушного потока A

Тип F (без защитной решетки) Q



Тип FC071-4DF.6N.A7 FC071-4DQ.6N.A7
 Артикул № 135061 135060

Масса, кг 39.80 38.50

Устройства управления

3-фазные преобразователи частоты Fcontrol	Устройства защиты электродвигателей, 3-фазные	Трансформаторные регуляторы, 3-фазные	Электронные регуляторы напряжения, 3-фазные
➤ Страница 558	➤ Страница 596	➤ Страница 591	➤ Страница 578

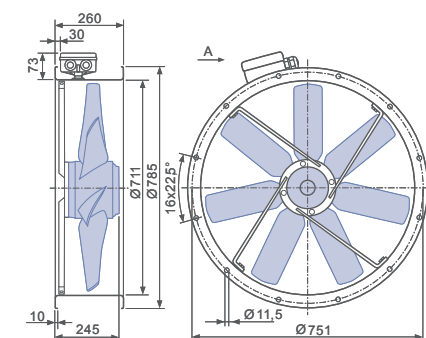
➤ Схема электрических соединений 1360-106XB Страница 608

➤ Компоненты Страница 524

Размеры, мм

Направление воздушного потока A

Конструктивное исполнение F – обечайка с двумя фланцами, без защитной решетки



Конструктивное исполнение Q – квадратная монтажная пластина с полным раструбом

