

FC

для трехфазной сети, 8-8-полюсный

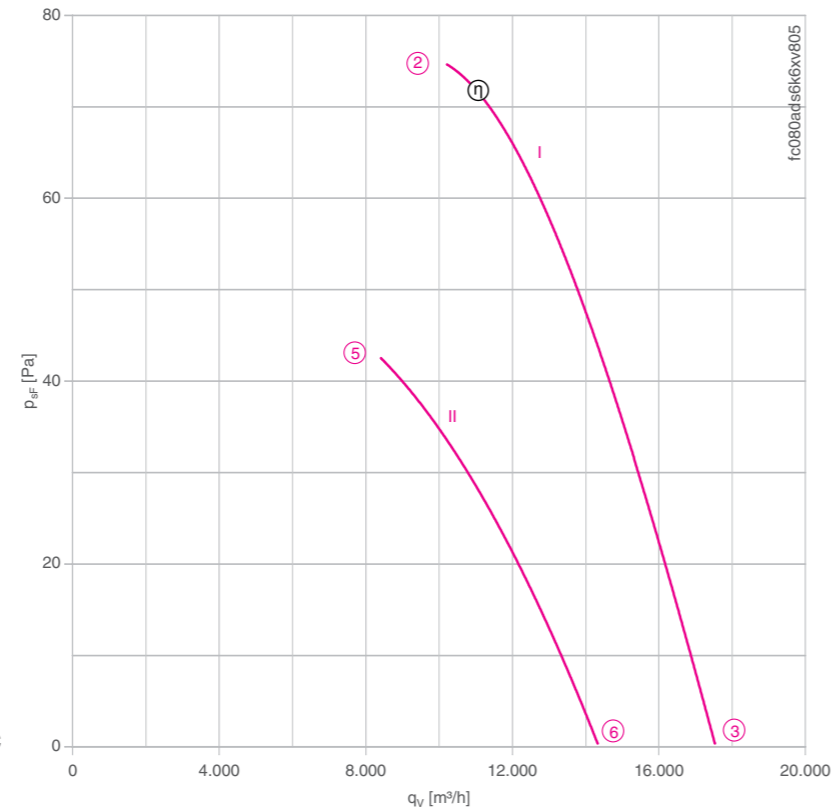
FC080-AD



Описание

Тип двигателя: АС
Номинальное напряжение U: 3-фазный 400 В (Δ/Y) ±10 %*
Номинальная частота f: 50 Гц* (характеристики для частоты 60 Гц предоставляются по запросу)
Потребляемая мощность P: 0,72/0,44 кВт*
Номинальный ток I: 1,80/0,90 А*
Номинальная частота вращения n: 680/490 мин⁻¹*
Пусковой ток I_п: 4.10 А / 1.40 А
Повышение тока ΔI: 0 %
Класс нагревостойкости изоляции: THCL 155*
Мин. допустимая температура перемещаемой среды t_{Р(мин)}: -40 °С
Макс. допустимая температура перемещаемой среды t_{Р(макс)}: 70 °С
Электрическое подключение: Клеммная коробка
Количество лопастей рабочего колеса: 7
Степень защиты: IP 54
Защита электродвигателя: Контакт теплового реле
Лопасты: Алюминий, однослойное лакокрасочное покрытие, цвет черный
Ротор: Алюминий, однослойное лакокрасочное покрытие, цвет черный
Соответствие: EгP 2015, CE
Характеристики согласно требованиям директивы EгP
КПД η_{маш}: 33.5 %
Эффективность: N_{факт.} = 40.9 / N_{установка} = 40**
* Данные, указанные на заводской табличке
** EгP 2015

Рабочие характеристики



Измерено в соответствии с типом установки А в полном растребе и без защитной решетки согласно ISO 5801.

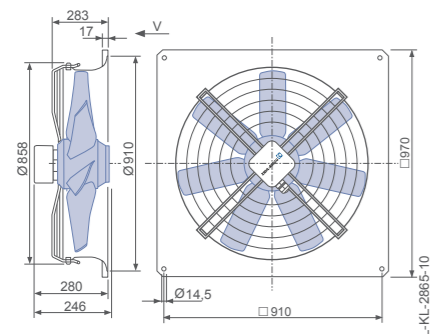
➤ Схема электрических соединений 1360-108XA Страница 608

➤ Компоненты Страница 524

Размеры, мм

➤ Направление воздушного потока V

Конструктивное исполнение Q – квадратная монтажная пластина с полным растробом



Технические характеристики

Тип	Схема соединения	Рабочие характеристики	Напряжение	Рабочая точка	Ток	Потребляемая мощность	Частота вращения	Уровень звуковой мощности на стороне всасывания
			U [В]		I [А]	P ₁ [Вт]	n [мин ⁻¹]	L _{WAS} [дБ]
FC080-AD_6K.V7	Δ	I	400*	②	1.80*	720*	680*	75
			400	③	1.70	600	700	75
	Y	II	400*	⑤	0.98*	470*	520*	70
			400	⑥	0.87	420	580	71

* Данные, указанные на заводской табличке

Данные для заказа вентилятора

➤ Направление воздушного потока V

Тип Q



Тип FC080-ADQ.6K.V7

Артикул № 132884

Масса, кг 41.00

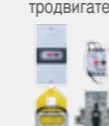
Устройства управления

3-фазные преобразователи частоты Fcontrol



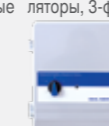
➤ Страница 558

Устройства защиты электродвигателей, 3-фазные



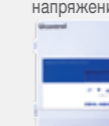
➤ Страница 596

Трансформаторные регуляторы, 3-фазные



➤ Страница 591

Электронные регуляторы напряжения, 3-фазные



➤ Страница 578