

FC

для трехфазной сети, 8-8-полюсный

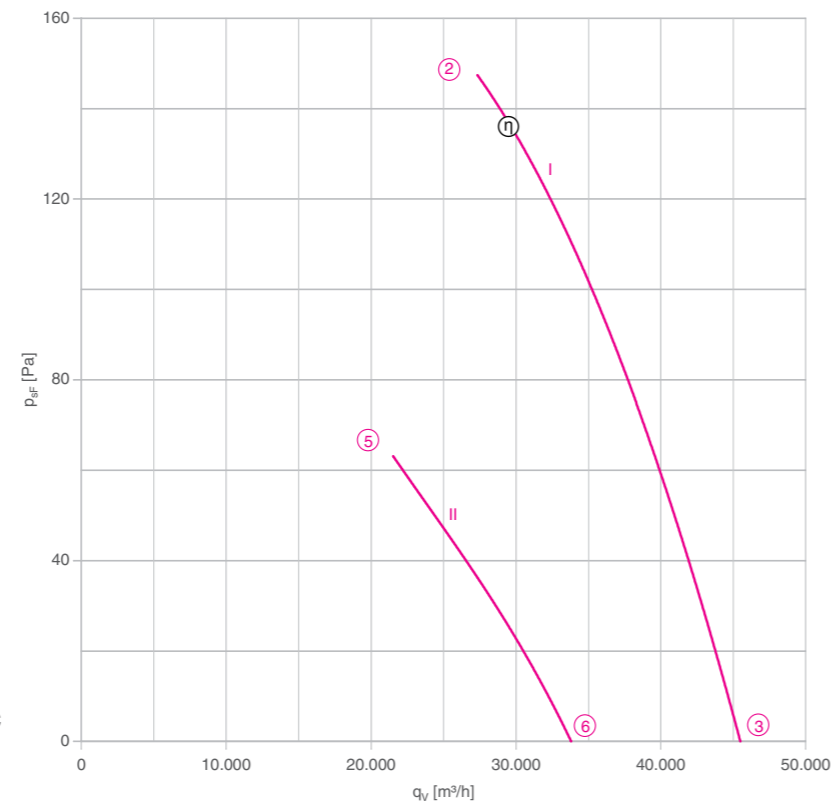
FC 112-AD



Описание

Тип двигателя: АС
Номинальное напряжение U: 3-фазный 400 В (Δ/У) ±10 %
Номинальная частота f: 50 Гц
Потребляемая мощность P: 3,0/1,75 кВт*
Номинальный ток I: 5,20/2,90 А*
Номинальная частота вращения n: 620/440 мин⁻¹*
Пусковой ток I_к: 17,00 А / 5,00 А
Повышение тока ΔI: 0 %
Класс нагревостойкости изоляции: THCL 155*
Мин. допустимая температура перемещаемой среды t_{R(min)}: -40 °С
Макс. допустимая температура перемещаемой среды t_{R(max)}: 60 °С
Электрическое подключение: Клемная коробка
Количество лопастей рабочего колеса: 7
Степень защиты: IP 54
Защита электродвигателя: Контакт теплового реле
Лопасты: Алюминий, однослойное лакокрасочное покрытие, цвет черный
Ротор: Алюминий, однослойное лакокрасочное покрытие, цвет черный
Соответствие: EгP 2015, CE
Характеристики согласно требованиям директивы EгP
КПД η_{взад}: 36,8 %
Эффективность: N_{факт} = 40,3 / N_{ставка} = 40**
* Данные, указанные на заводской табличке
** EгP 2015

Рабочие характеристики



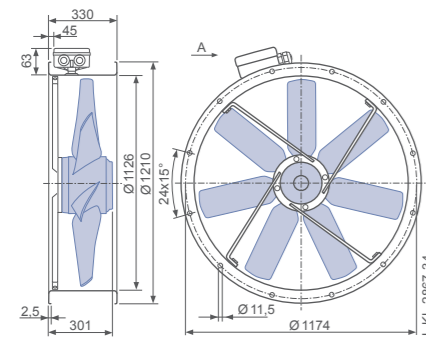
Измерено в соответствии с типом установки А в полном раструбе и без защитной решетки согласно ISO 5801.

- Схема электрических соединений 1360-108XB Страница 608
- Компоненты Страница 524

Размеры, мм

Направление воздушного потока A

Конструктивное исполнение F – обечайка с двумя фланцами, без защитной решетки



Технические характеристики

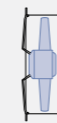
Тип	Схема соединения	Рабочие характеристики	Напряжение	Рабочая точка	Ток	Потребляемая мощность	Частота вращения	Уровень звуковой мощности на стороне всасывания
			U [В]		I [А]	P ₁ [Вт]	n [мин ⁻¹]	L _{WAS} [дБ]
FC112-AD_7Q.A7	Δ	I	400*	②	5.20*	3050*	620*	89
			400	③	4.50	2590	650	92
	Y	II	400*	⑤	2.90*	1750*	440*	81
			400	⑥	2.70	1620	480	86

* Данные, указанные на заводской табличке

Данные для заказа вентилятора

Направление воздушного потока A

Тип F (без защитной решетки)



Тип FC112-ADF.7Q.A7

Артикул № 132552

Масса, кг 79.70

Устройства управления

- 3-фазные преобразователи частоты Fcontrol Страница 558
- Устройства защиты электродвигателей, 3-фазные Страница 596
- Трансформаторные регуляторы, 3-фазные Страница 591
- Электронные регуляторы напряжения, 3-фазные Страница 578