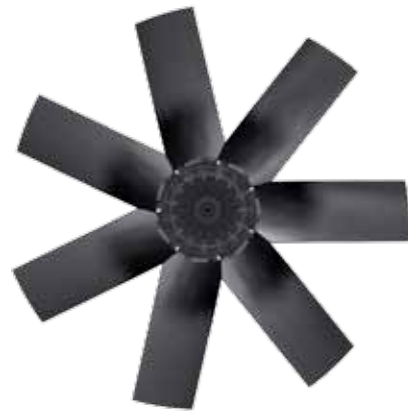


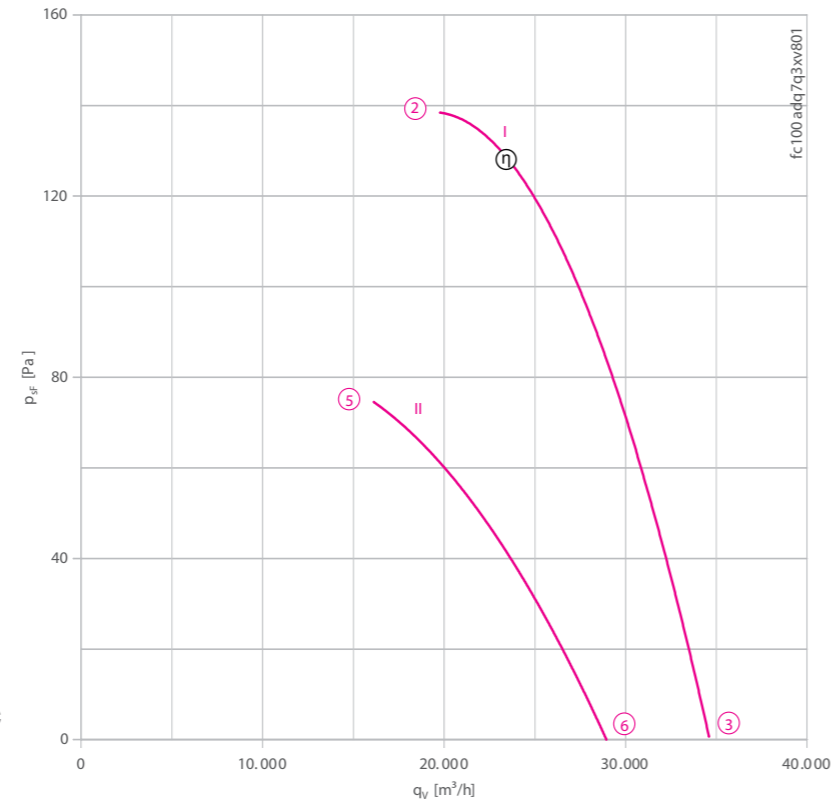
FC

для трехфазной сети, 8-8-полюсный

FC 100-AD



Рабочие характеристики



Измерено в соответствии с типом установки A в полном раструбе и без защитной решетки согласно ISO 5801.

Описание

Тип двигателя: AC
Номинальное напряжение U: 3-фазный 400 В (Δ/Y) ±10 %
Номинальная частота f: 50 Гц
Потребляемая мощность P: 2,20/1,50 кВт*
Номинальный ток I: 4,20/2,70 А*
Номинальная частота вращения n: 670/530 мин⁻¹*
Пусковой ток I_к: 17,00 А / 5,00 А
Повышение тока ΔI: 10 %
Класс нагревостойкости изоляции: THCL 155*
Мин. допустимая температура перемещаемой среды t_{R(min)}: -40 °C
Макс. допустимая температура перемещаемой среды t_{R(max)}: 70 °C
Электрическое подключение: Клемная коробка
Количество лопастей рабочего колеса: 7
Степень защиты: IP 54
Защита электродвигателя: Контакт теплового реле
Лопасты: Алюминий, однослойное лакокрасочное покрытие, цвет черный
Ротор: Алюминий, однослойное лакокрасочное покрытие, цвет черный
Соответствие: EгP 2015, CE
Характеристики согласно требованиям директивы EгP
КПД η_{взд.}: 38.2 %
Эффективность: N_{факт.} = 42.4 / N_{ставка} = 40**
* Данные, указанные на заводской табличке
** EгP 2015

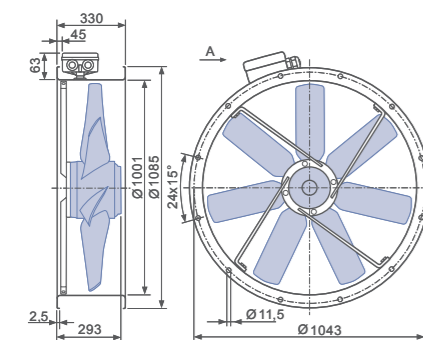
➤ Схема электрических соединений
для вентиляторов с направлением воздушного потока „V” 1360-108XA
для вентиляторов с направлением воздушного потока „A” 1360-108XB

➤ Компоненты
Страница 524

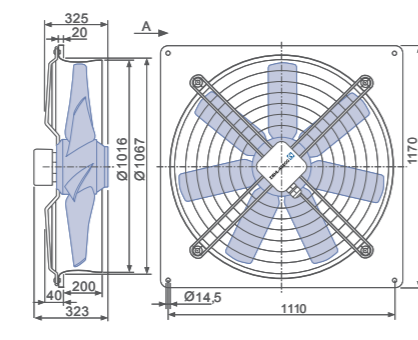
Размеры, мм

➔ Направление воздушного потока A

Конструктивное исполнение F – обечайка с двумя фланцами, без защитной решетки



Конструктивное исполнение Q – квадратная монтажная пластина с полным раструбом



Технические характеристики

Тип	Схема соединения	Рабочие характеристики	Напряжение	Рабочая точка	Ток	Потребляемая мощность	Частота вращения	Уровень звуковой мощности на стороне всасывания
			U [В]		I [А]	P ₁ [Вт]	n [мин ⁻¹]	L _{WAS} [дБ]
FC100-AD_7Q_7	Δ	I	400*	②	4.20*	2200*	670*	86
			400	③	3.80	1800	690	87
	Y	II	400*	⑤	2.70*	1500*	530*	80
			400	⑥	2.40	1350	570	82

* Данные, указанные на заводской табличке

Данные для заказа вентилятора

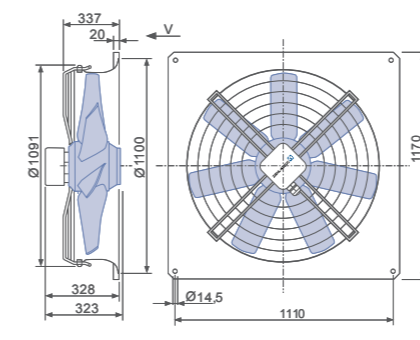
➔ Направление воздушного потока A		➔ Направление воздушного потока V	
Тип	F (без защитной решетки) Q	Q	
Тип	FC100-ADF.7Q.A7	FC100-ADQ.7Q.A7	FC100-ADQ.7Q.V7
Артикул №	124449	125016	208866
Масса, кг	76.10	74.60	74.80

Устройства управления

3-фазные преобразователи частоты Fcontrol	Устройства защиты электродвигателей, 3-фазные	Трансформаторные регуляторы, 3-фазные	Электронные регуляторы напряжения, 3-фазные
➤ Страница 558	➤ Страница 596	➤ Страница 591	➤ Страница 578

➔ Направление воздушного потока V

Конструктивное исполнение Q – квадратная монтажная пластина с полным раструбом



Общие сведения

FE20wlet EObblue

FE20wlet

FB

FC

Компоненты

Системы управления

Приложение