

FC

для трехфазной сети, 6-полюсный

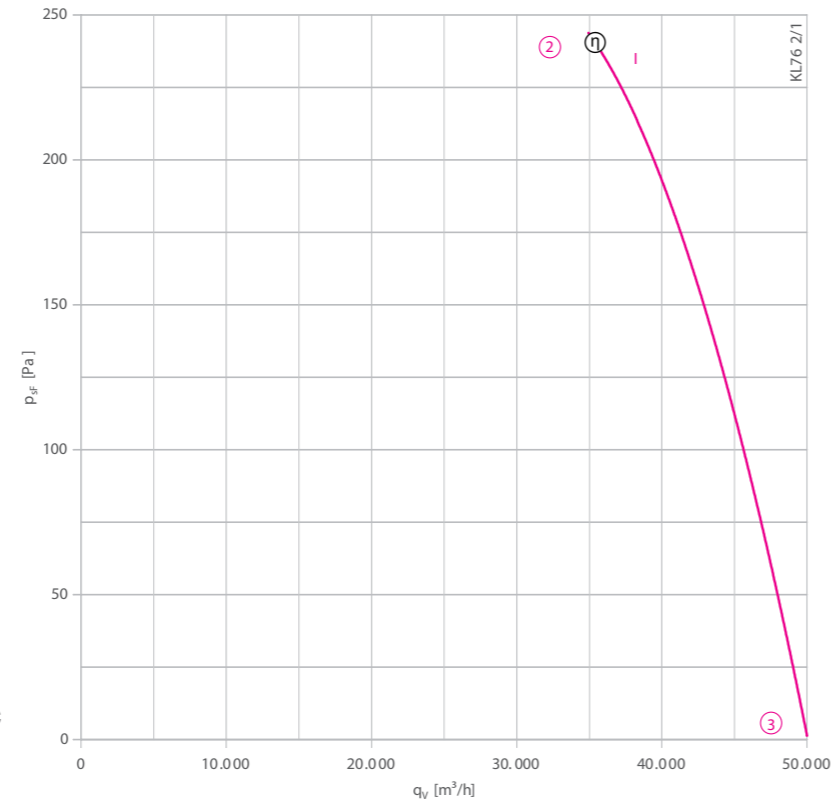
FC 100-6D



Описание

Тип двигателя: АС
Номинальное напряжение U: 3-фазный 230/400 В (Δ/Y) ±10 %*
Номинальная частота f: 50 Гц*
Потребляемая мощность P: 5,50 кВт*
Номинальный ток I: 18,00/10,50 А*
Номинальная частота вращения n: 935 мин⁻¹**
Пусковой ток I_к: 120,00 А / 67,00 А
Повышение тока ΔI: - %
Класс нагревостойкости изоляции: THCL 155*
Мин. допустимая температура перемещаемой среды t_{R(min)}: -40 °С
Макс. допустимая температура перемещаемой среды t_{R(max)}: 60 °С
Электрическое подключение: Клемная коробка
Количество лопастей рабочего колеса: 7
Степень защиты: IP 54
Защита электродвигателя: Контакт теплового реле
Лопасты: Алюминий, однослойное лакокрасочное покрытие, цвет черный
Ротор: Алюминий, однослойное лакокрасочное покрытие, цвет черный
Соответствие: EгP 2015, CE
Характеристики согласно требованиям директивы EгP
КПД η_{взд.}: 38,5 %
Эффективность: N_{раб.м.} = 40,2 / N_{станд.} = 40**
* Данные, указанные на заводской табличке
** EгP 2015

Рабочие характеристики



Измерено в соответствии с типом установки А в полном раструбе и без защитной решетки согласно ISO 5801.
Вентилятор не управляется изменением напряжения питания.

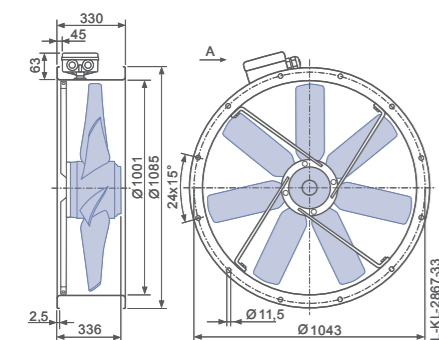
➤ Схема электрических соединений 1360-106XB Страница 608

➤ Компоненты Страница 524

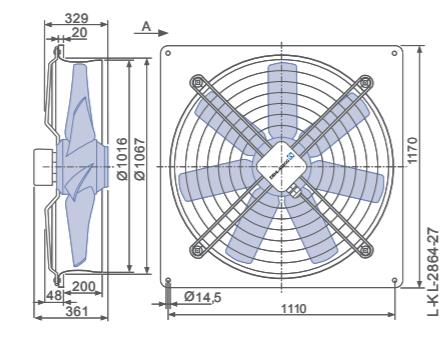
Размеры, мм

Направление воздушного потока А

Конструктивное исполнение F – обечайка с двумя фланцами, без защитной решетки



Конструктивное исполнение Q – квадратная монтажная пластина с полным раструбом



Технические характеристики

Тип	Рабочие характеристики	Напряжение		Рабочая точка		Ток		Потребляемая мощность		Частота вращения		Уровень звуковой мощности на стороне всасывания	
		U [В]		I [А]		P ₁ [Вт]		n [мин ⁻¹]		L _{WA5} [дБ]			
FC100-6D_8P.A7	I	400*	②	10,50*		5500*		935*		98			
		400	③	9,50		5000		945		98			

* Данные, указанные на заводской табличке

Данные для заказа вентилятора

Направление воздушного потока А

Тип	F (без защитной решетки) Q	
Тип	FC100-6DF.8P.A7	FC100-6DQ.8P.A7
Артикул №	125050	125014
Масса, кг	99,30	93,80

Устройства управления

3-фазные преобразователи частоты Fcontrol	Устройства защиты электродвигателей, 3-фазные	Трансформаторные регуляторы, 3-фазные	Электронные регуляторы напряжения, 3-фазные
➤ Страница 558	➤ Страница 596	➤ Страница 591	➤ Страница 578

Общие сведения

FE2owlet EObblue

FE2owlet

FB

FC

Компоненты

Системы управления

Приложение