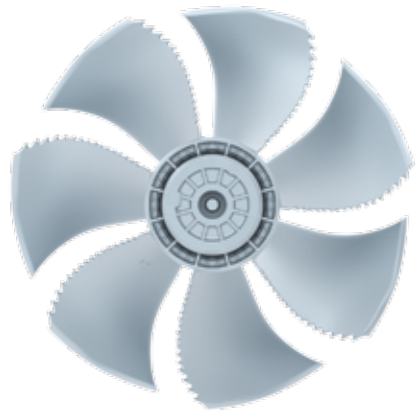


FE2owlet

для трехфазной сети, 6-6-полюсный

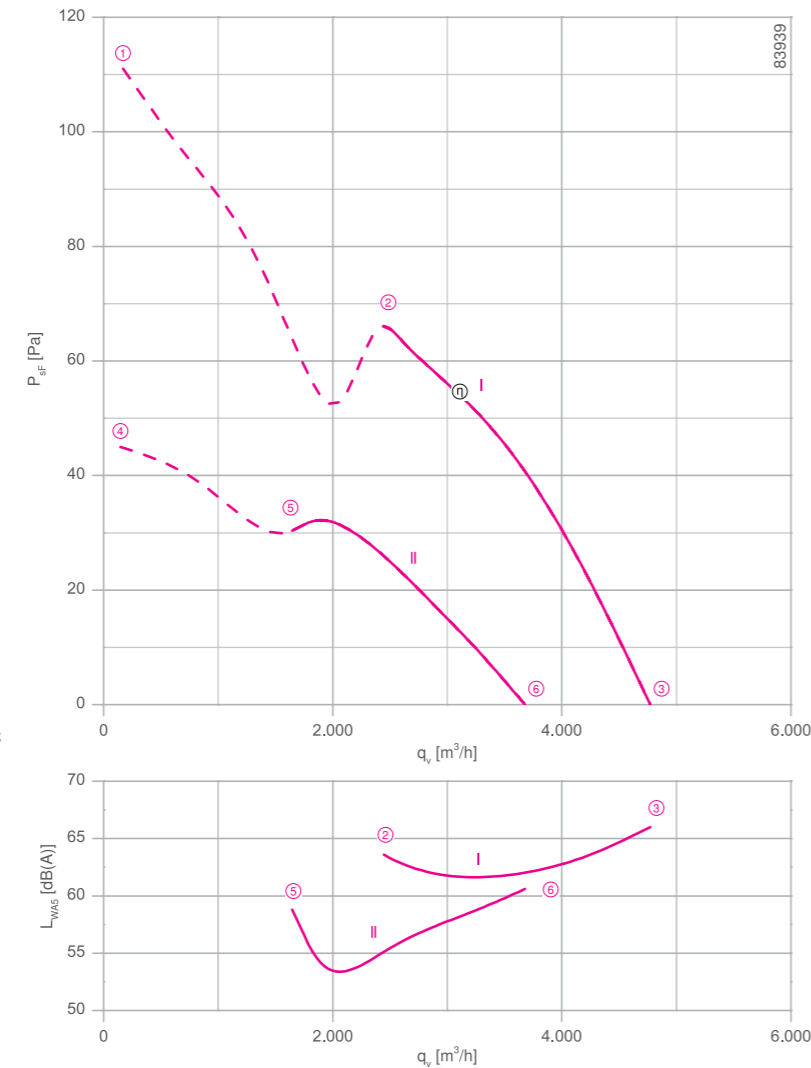
FN045-SD



Описание

Тип двигателя: АС
Номинальное напряжение U: 3-фазный 400 В (Δ/Υ) ±10 %
Номинальная частота f: 50 Гц* (характеристики для частоты 60 Гц предоставляются по запросу)
Потребляемая мощность P: 0,18/0,10 кВт*
Номинальный ток I: 0,50/0,24 А*
Номинальная частота вращения n: 900/ 630 мин⁻¹*
Пусковой ток I_п: 1,10 А / 0,32 А
Повышение тока ΔI: 0 %
Класс нагревостойкости изоляции: THCL 155*
Мин. допустимая температура перемещаемой среды t_{р(мин)}: -40 °С
Макс. допустимая температура перемещаемой среды t_{р(макс)}: 70 °С
Электрическое подключение: Клемная коробка
Количество лопастей рабочего колеса: 7
Степень защиты: IP 54
Защита электродвигателя: Контакт теплового реле
Лопасты: Алюминий, без лакокрасочного покрытия
Ротор: Алюминий, без лакокрасочного покрытия
Соответствие: ЕгР 2015, СЕ
Характеристики согласно требованиям директивы ЕгР
КПД η_{вдв}: 29,0 %
Эффективность: N_{факт.} = 40,0 / N_{установка} = 40**
* Данные, указанные на заводской табличке
**ЕгР 2015

Рабочие характеристики



Измерено в соответствии с типом установки А в полном растребе и без защитной решетки согласно ISO 5801.

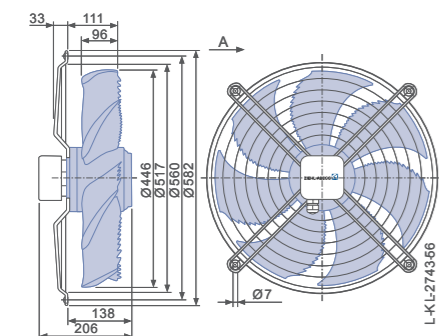
➤ Схема электрических соединений
для вентиляторов с направлением воздушного потока „V“ 1360-108XA
для вентиляторов с направлением воздушного потока „А“ 1360-108XB
Страница 608

➤ Компоненты
Страница 524

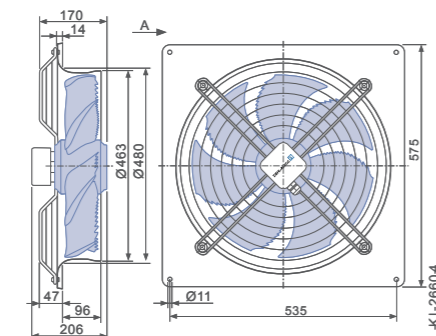
Размеры, мм

➔ Направление воздушного потока А

Конструктивное исполнение D – решетка, крепящаяся в осевом направлении, для полного растреба Q или L

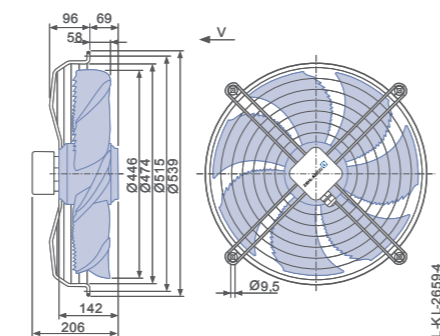


Конструктивное исполнение Q – квадратная монтажная пластина с полным растребом



➔ Направление воздушного потока V

Конструктивное исполнение K – решетка, крепящаяся в осевом направлении, для короткого растреба E



Технические характеристики

Тип	Схема соединения	Рабочие характеристики	Напряжение U [В]	Рабочая точка	Ток I [А]	Потребляемая мощность P _i [Вт]	Частота вращения n [мин ⁻¹]	Уровень звуковой мощности на стороне всасывания L _{WAS} [дБ]
FN045-SD_4F_7P1	Δ	I	400	①	0.56	220	860	
			400*	②	0.50*	180*	900*	64
			400	③	0.46	150	920	66
	Υ	II	400	④	0.27	110	550	
			400*	⑤	0.24*	100*	690*	59
			400	⑥	0.24	95	710	61

* Данные, указанные на заводской табличке

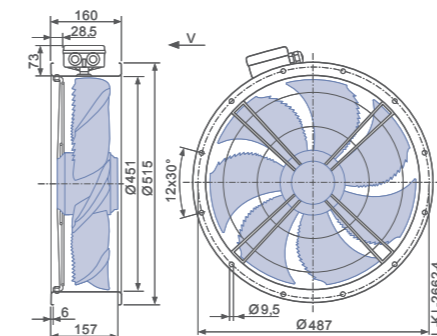
Данные для заказа вентилятора

Тип	➔ Направление воздушного потока А			← Направление воздушного потока V		
	D	Q	K	F (без защитной решетки)	F (с защитной решеткой)	Q
Тип	FN045-SDD.4F.A7P1	FN045-SDQ.4F.A7P1	FN045-SDK.4F.V7P1	FN045-SDF.4F.V7P1	FN045-SDF.4F.V7P1	FN045-SDQ.4F.V7P1
Артикул №	155139	140108	140112	140120	140540	140116
Масса, кг	10.70	14.60	11.00	14.20	14.50	14.40

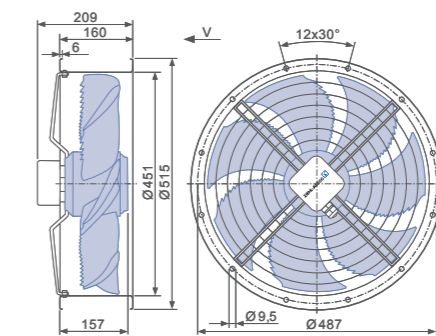
Устройства управления

3-фазные преобразователи частоты Fcontrol	Устройства защиты электродвигателей, 3-фазные	Трансформаторные регуляторы, 3-фазные	Электронные регуляторы напряжения, 3-фазные
➤ Страница 558	➤ Страница 596	➤ Страница 591	➤ Страница 578

Конструктивное исполнение F – обечайка с двумя фланцами, без защитной решетки



Конструктивное исполнение F – обечайка с двумя фланцами, с защитной решеткой



Конструктивное исполнение Q – квадратная монтажная пластина с полным растребом

