

FE2owlet

для трехфазной сети, 6-6-полюсный

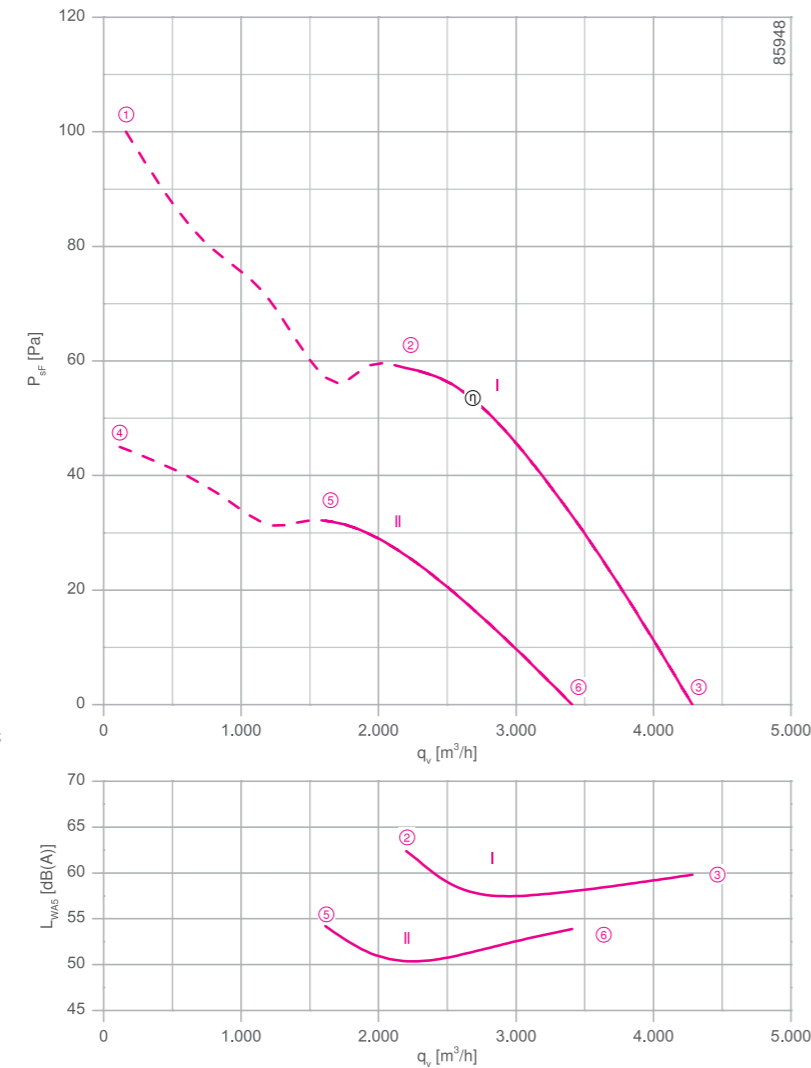
FN045-SD



Описание

Тип двигателя: АС
Номинальное напряжение U: 3-фазный 400 В (Δ/Y) ±10 %
Номинальная частота f: 50 Гц* (характеристики для частоты 60 Гц предоставляются по запросу)
Потребляемая мощность P: 0,17/0,10 кВт*
Номинальный ток I: 0,39/0,19 А*
Номинальная частота вращения n: 860/640 мин⁻¹*
Пусковой ток I_п: 0,85 А / 0,26 А
Повышение тока ΔI: 0 %
Класс нагревостойкости изоляции: THCL 155*
Мин. допустимая температура перемещаемой среды t_{р(мин)}: -40 °С
Макс. допустимая температура перемещаемой среды t_{р(макс)}: 70 °С
Электрическое подключение: Клемная коробка
Количество лопастей рабочего колеса: 7
Степень защиты: IP44
Защита электродвигателя: Контакт теплового реле
Лопасты: Высокопрочный композитный материал, без лакокрасочного покрытия, цвет черный
Ротор: Алюминий, однослойное лакокрасочное покрытие, цвет черный
Соответствие: ЕгР 2013, СЕ
Характеристики согласно требованиям директивы ЕгР
КПД η_{макс}: 24,9 %
Эффективность: N_{факт.} = 36,0 / N_{установка} = 36**
* Данные, указанные на заводской табличке
**ЕгР 2013

Рабочие характеристики



Измерено в соответствии с типом установки А в полном растребе и без защитной решетки согласно ISO 5801.

➤ Схема электрических соединений
для вентиляторов с направлением воздушного потока „V“ 1360-108XA
для вентиляторов с направлением воздушного потока „А“ 1360-108XB
Страница 608

➤ Компоненты
Страница 524

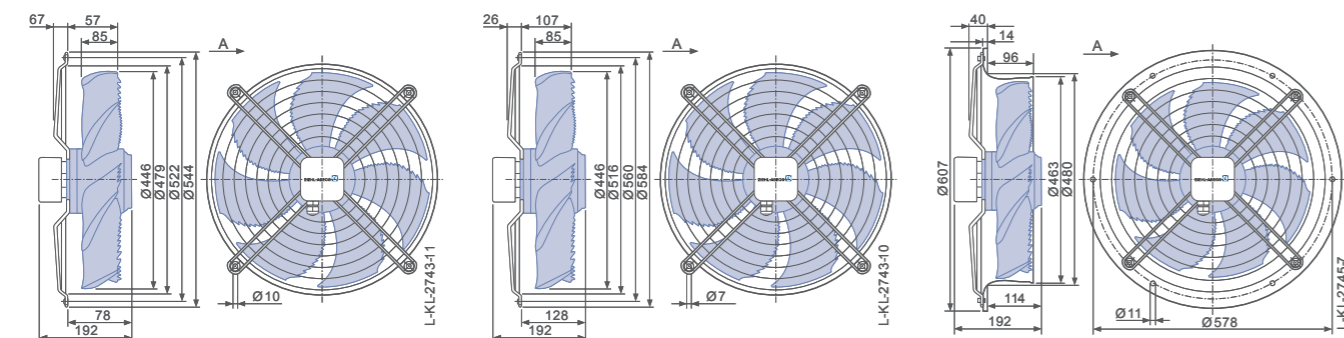
Размеры, мм

Направление воздушного потока А

Конструктивное исполнение W – решетка, крепящаяся в осевом направлении, для короткого растреба E

Конструктивное исполнение D – решетка, крепящаяся в осевом направлении, для полного растреба Q или L

Конструктивное исполнение L – монтажное кольцо с полным растребом



Технические характеристики

Тип	Схема соединения	Рабочие характеристики	Напряжение U [В]	Рабочая точка	Ток I [А]	Потребляемая мощность P _i [Вт]	Частота вращения n [мин ⁻¹]	Уровень звуковой мощности на стороне всасывания L _{wAS} [дБ]
FN045-SD_2C_7P3	Δ	I	400	①	0,44	210	810	
			400*	②	0,39*	170*	860*	63
			400	③	0,37	140	900	60
	Y	II	400	④	0,20	110	540	
			400*	⑤	0,19*	100*	640*	54
			400	⑥	0,16	85	720	54

* Данные, указанные на заводской табличке

Данные для заказа вентилятора

Тип	Направление воздушного потока А			Направление воздушного потока V		
	W	D	L	K	H	I
Тип	FN045-SDW.2C.A7P3	FN045-SDD.2C.A7P3	FN045-SDL.2C.A7P3	FN045-SDK.2C.V7P3	FN045-SDH.2C.V7P3	FN045-SDI.2C.V7P3
Артикул №	152920	152918	152919	152924	152923	152922
Масса, кг	5.60	5.40	8.80	5.80	8.80	5.40

Устройства управления

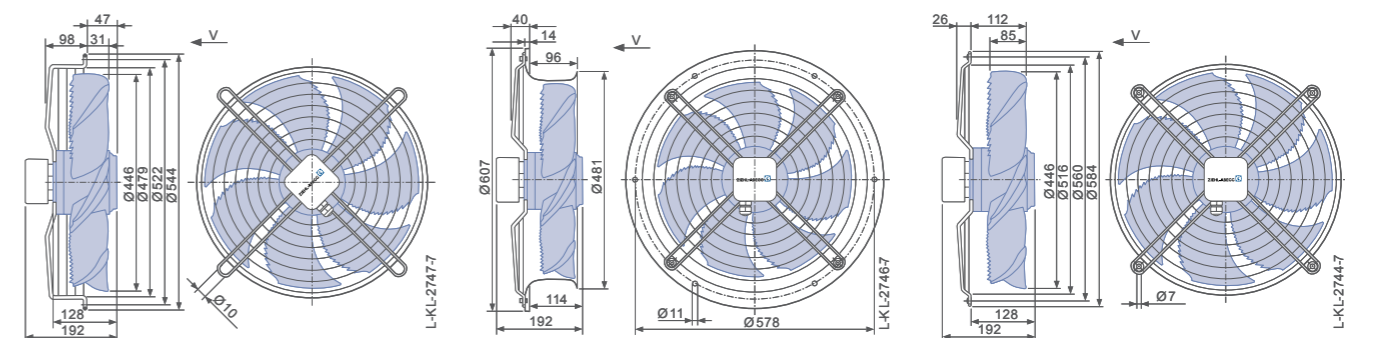
3-фазные преобразователи частоты Fcontrol	Устройства защиты электродвигателей, 3-фазные	Трансформаторные регуляторы, 3-фазные	Электронные регуляторы напряжения, 3-фазные
➤ Страница 558	➤ Страница 596	➤ Страница 591	➤ Страница 578

Направление воздушного потока V

Конструктивное исполнение K – решетка, крепящаяся в осевом направлении, для короткого растреба E

Конструктивное исполнение H – монтажное кольцо с полным растребом

Конструктивное исполнение I – решетка, крепящаяся в осевом направлении к фланцу полного растреба монтажных колец L и H или пластины Q



Общие сведения

FE2owlet EObblue

FE2owlet

FB

FC

Компоненты

Системы управления

Приложение