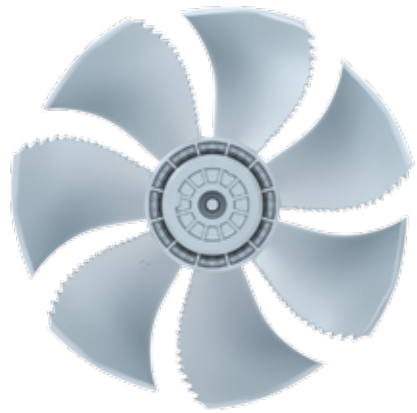


# FE2owlet

для однофазной сети, 6-полюсный

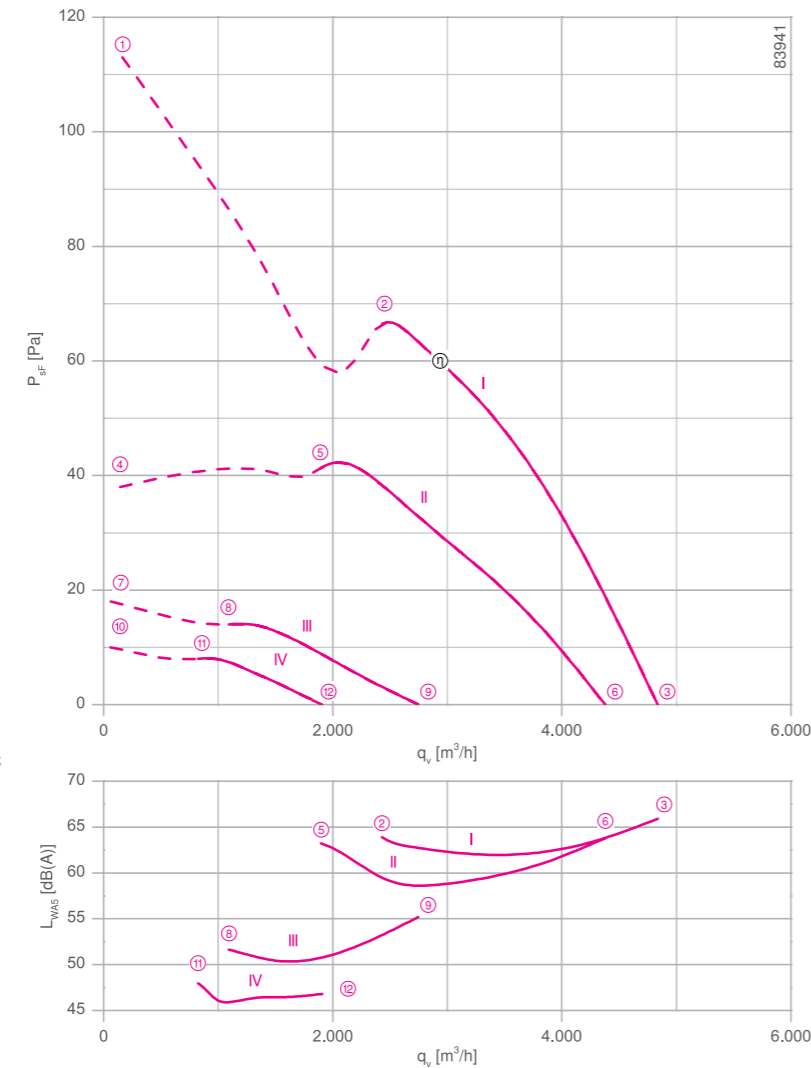
FN045-6E



## Описание

Тип двигателя: АС  
Номинальное напряжение U: **1-фазный 230 В±10 %\***  
Номинальная частота f: **50 Гц\*** (характеристики для частоты 60 Гц предоставляются по запросу)  
Потребляемая мощность P: **0,19 кВт\***  
Номинальный ток I: **0,90 А\***  
Номинальная частота вращения n: **910 мин<sup>-1</sup>\***  
Пусковой ток I<sub>п</sub>: 2,00 А  
Повышение тока ΔI: 20 %  
Фазосдвигающий конденсатор C<sub>400 В</sub>: 6 мкФ  
Класс нагревостойкости изоляции: **THCL 155\***  
Мин. допустимая температура перемещаемой среды t<sub>Р(мин)</sub>: -25 °С  
Макс. допустимая температура перемещаемой среды t<sub>Р(макс)</sub>: 70 °С  
Электрическое подключение: Клемная коробка  
Количество лопастей рабочего колеса: 7  
Степень защиты: IP 54  
Защита электродвигателя: Контакт теплового реле  
Лопасты: Алюминий, без лакокрасочного покрытия  
Ротор: Алюминий, без лакокрасочного покрытия  
Соответствие: EгP 2015, CE  
**Характеристики согласно требованиям директивы EгP**  
КПД η<sub>всас</sub>: 29,4 %  
Эффективность: N<sub>всас</sub> = 40,3 / N<sub>ставка</sub> = 40\*\*  
Требуется преобразователь частоты  
\* Данные, указанные на заводской табличке  
\*\* EгP 2015

## Рабочие характеристики



Измерено в соответствии с типом установки А в полном растребе и без защитной решетки согласно ISO 5801.

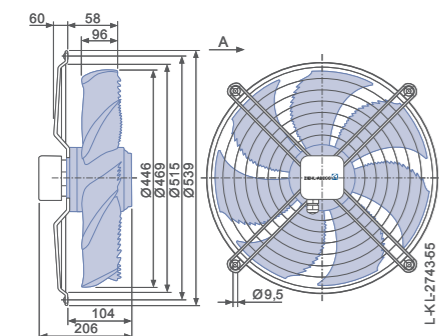
➤ Схема электрических соединений  
для вентиляторов с направлением воздушного потока „V“ 1360-104XA  
для вентиляторов с направлением воздушного потока „А“ 1360-104XB  
Страница 608

➤ Компоненты  
Страница 524

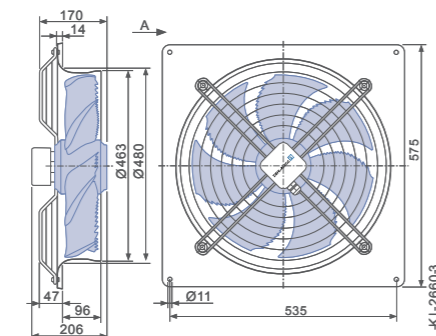
## Размеры, мм

➔ Направление воздушного потока А

Конструктивное исполнение W – решетка, крепящаяся в осевом направлении, для короткого растреба E

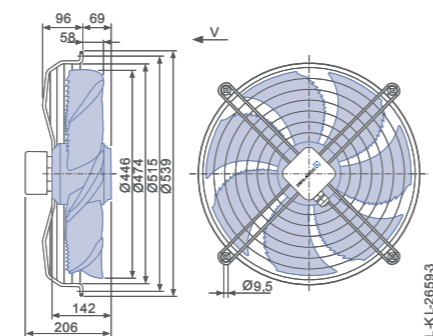


Конструктивное исполнение Q – квадратная монтажная пластина с полным растремом



➔ Направление воздушного потока V

Конструктивное исполнение K – решетка, крепящаяся в осевом направлении, для короткого растреба E



## Технические характеристики

Тип	Рабочие характеристики	Напряжение U [В]	Рабочая точка	Ток I [А]	Потребляемая мощность P <sub>1</sub> [Вт]	Частота вращения n [мин <sup>-1</sup> ]	Уровень звуковой мощности на стороне всасывания L <sub>вас</sub> [дБ]				
								①	②	③	④
FN045-6E_4F_7P1	I	230	①	1.10	230	860					
		230	②	0.90	190	910	64				
		230	③	0.78	160	930	66				
	II	170	④	1.20	170	510					
		170	⑤	0.92	140	810	63				
		170	⑥	0.84	130	840	64				
	III	135	⑦	0.98	100	340					
		135	⑧	0.96	100	470	52				
		135	⑨	0.94	100	530	55				
	IV	110	⑩	0.80	70	260					
		110	⑪	0.78	70	340	48				
		110	⑫	0.78	70	370	47				

\* Данные, указанные на заводской табличке

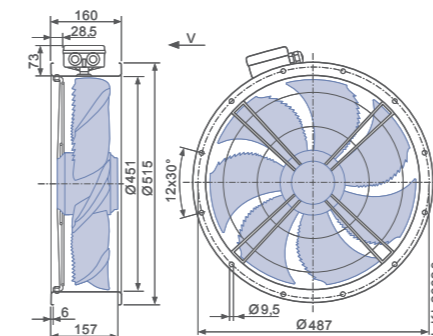
## Данные для заказа вентилятора

Тип	➔ Направление воздушного потока А			➔ Направление воздушного потока V		
	W	Q	K	F (без защитной решетки)	F (с защитной решеткой)	Q
Тип	FN045-6EW.4F.A7P1	FN045-6EQ.4F.A7P1	FN045-6EK.4F.V7P1	FN045-6EF.4F.V7P1	FN045-6EF.4F.V7P1	FN045-6EQ.4F.V7P1
Артикул №	155291	140109	140113	140537	140541	140117
Масса, кг	11.00	14.60	11.00	14.20	14.50	14.40

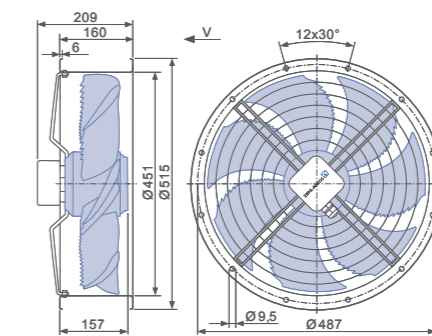
## Устройства управления

1-фазные преобразователи частоты Fcontrol	Устройства защиты электродвигателей, 1-фазные	Трансформаторные регуляторы, 1-фазные	Электронные регуляторы напряжения, 1-фазные
➤ Страница 552	➤ Страница 596	➤ Страница 587	➤ Страница 562

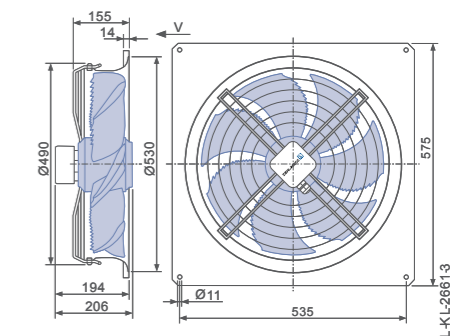
Конструктивное исполнение F – обечайка с двумя фланцами, без защитной решетки



Конструктивное исполнение F – обечайка с двумя фланцами, с защитной решеткой



Конструктивное исполнение Q – квадратная монтажная пластина с полным растремом



Общие сведения

FE2owlet EObblue

FE2owlet

FB

FC

Компоненты

Системы управления

Приложение