

FE2owlet

для трехфазной сети, 4-4-полюсный

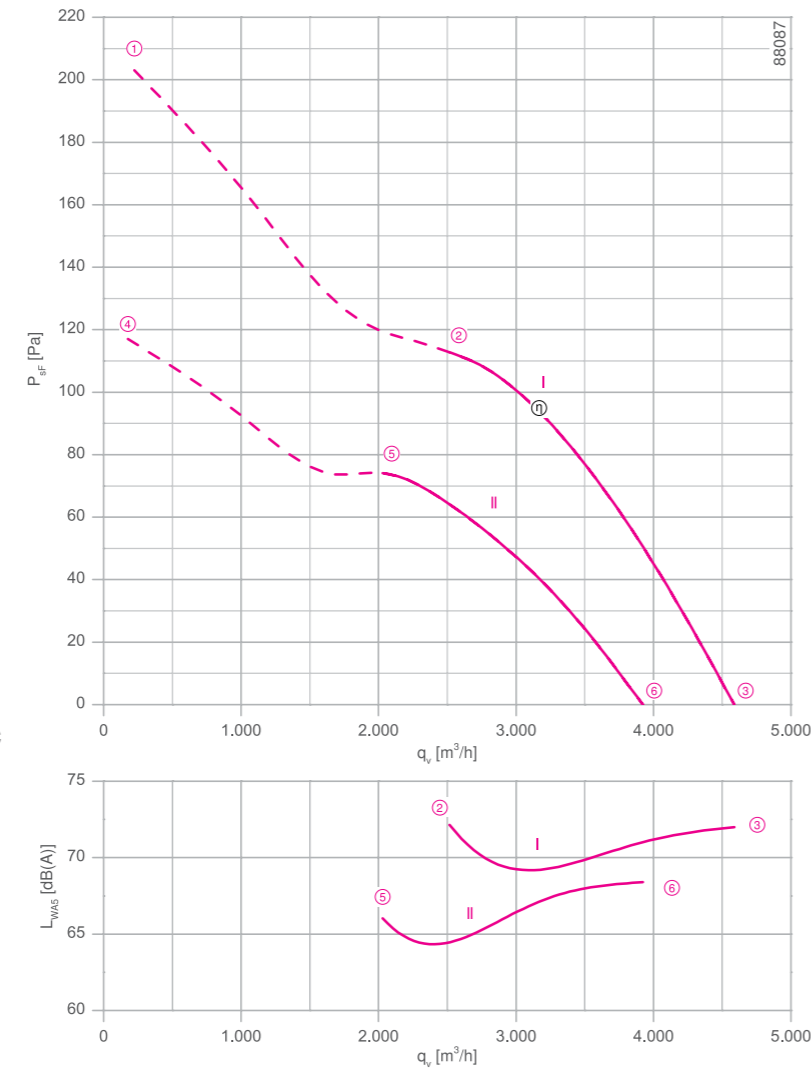
FN042-VD



Описание

Тип двигателя: AC
Номинальное напряжение U: 3-фазный 400 В (Δ/Y) ±10 %
Номинальная частота f: 50 Гц* (характеристики для частоты 60 Гц предоставляются по запросу)
Потребляемая мощность P: 0,28/0,19 кВт*
Номинальный ток I: 0,58/0,31 А*
Номинальная частота вращения n: 1340/1080 мин⁻¹*
Пусковой ток I_п: 1,90 А / 0,65 А
Повышение тока ΔI: 0 %
Класс нагревостойкости изоляции: THCL 155*
Мин. допустимая температура перемещаемой среды t_{р(мин)}: -40 °С
Макс. допустимая температура перемещаемой среды t_{р(макс)}: 70 °С
Электрическое подключение: Клеммная коробка
Количество лопастей рабочего колеса: 7
Степень защиты: IP44
Защита электродвигателя: Контакт теплового реле
Лопасты: Высокопрочный композитный материал, без лакокрасочного покрытия, цвет черный
Ротор: Алюминий, однослойное лакокрасочное покрытие, цвет черный
Соответствие: EгP 2015, CE
Характеристики согласно требованиям директивы EгP
КПД η_{мех}: 31.3 %
Эффективность: N_{факт.} = 41.2 / N_{установка} = 40**
* Данные, указанные на заводской табличке
**EгP 2015

Рабочие характеристики



Измерено в соответствии с типом установки А в полном растребе и без защитной решетки согласно ISO 5801.

➤ Схема электрических соединений
для вентиляторов с направлением воздушного потока „V” 1360-108XA
для вентиляторов с направлением воздушного потока „А” 1360-108XB

➤ Компоненты
Страница 524

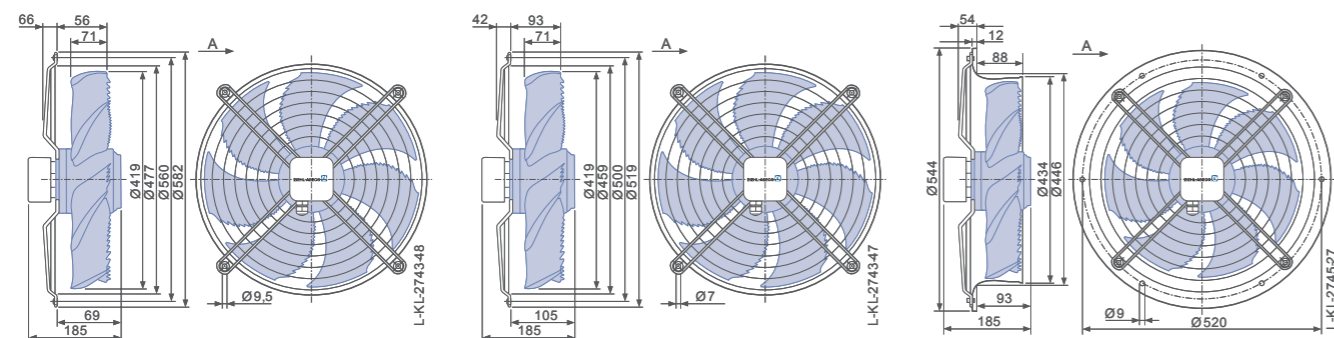
Размеры, мм

Направление воздушного потока А

Конструктивное исполнение W – решетка, крепящаяся в осевом направлении, для короткого растреба E

Конструктивное исполнение D – решетка, крепящаяся в осевом направлении, для полного растреба Q или L

Конструктивное исполнение L – монтажное кольцо с полным растребом



Технические характеристики

Тип	Схема соединения	Рабочие характеристики	Напряжение U [В]	Рабочая точка	Ток I [А]	Потребляемая мощность P ₁ [Вт]	Частота вращения n [мин ⁻¹]	Уровень звуковой мощности на стороне всасывания L _{W,as} [дБ]
FN042-VD_2F_7P1	Δ	I	400	①	0.64	350	1290	
			400*	②	0.58*	280*	1340*	72
			400	③	0.52	220	1380	72
	Y	II	400	④	0.36	220	980	
			400*	⑤	0.31*	190*	1080*	66
			400	⑥	0.26	160	1190	68

* Данные, указанные на заводской табличке

Данные для заказа вентилятора

Тип	Направление воздушного потока А				Направление воздушного потока V
	W	D	L	H	I
Тип	FN042-VDW.2F.A7P1	FN042-VDD.2F.A7P1	FN042-VDL.2F.A7P1	FN042-VDH.2F.V7P1	FN042-VDI.2F.V7P1
Артикул №	155773	155771	155772	155776	155775
Масса, кг	6.20	5.90	8.50	8.20	5.90

Устройства управления

<p>3-фазные преобразователи частоты Fcontrol</p> <p>➤ Страница 558</p>	<p>Устройства защиты электродвигателей, 3-фазные</p> <p>➤ Страница 596</p>	<p>Трансформаторные регуляторы, 3-фазные</p> <p>➤ Страница 591</p>	<p>Электронные регуляторы напряжения, 3-фазные</p> <p>➤ Страница 578</p>
--	--	--	--

Направление воздушного потока V

Конструктивное исполнение H – монтажное кольцо с полным растребом

Конструктивное исполнение I – решетка, крепящаяся в осевом направлении к фланцу полного растреба монтажных колец L и H или пластины Q

