

FE2owlet

для однофазной сети, 6-полюсный

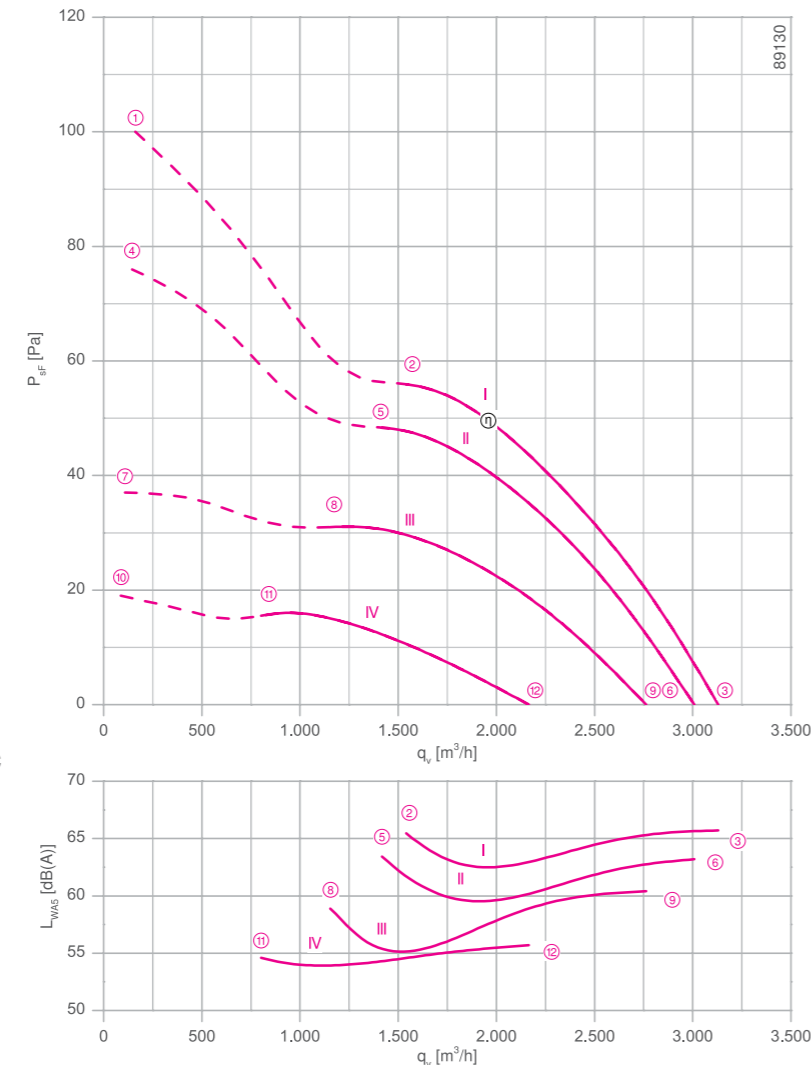
FN042-6E



Описание

Тип двигателя: АС
Номинальное напряжение U: 1-фазный 230 В±10 %*
Номинальная частота f: 50 Гц* (характеристики для частоты 60 Гц предоставляются по запросу)
Потребляемая мощность P: 0,14 кВт*
Номинальный ток I: 0,62 А*
Номинальная частота вращения n: 940 мин⁻¹*
Пусковой ток I_п: 1,20 А
Повышение тока ΔI: 0 %
Фазосдвигающий конденсатор C_{400В}: 5 мкФ
Класс нагревостойкости изоляции: THCL 155*
Мин. допустимая температура перемещаемой среды t_{R(min)}: -25 °С
Макс. допустимая температура перемещаемой среды t_{R(max)}: 70 °С
Электрическое подключение: Клемная коробка
Количество лопастей рабочего колеса: 7
Степень защиты: IP 54
Защита электродвигателя: Контакт теплового реле
Лопасты: Высокопрочный композитный материал, без лакокрасочного покрытия, цвет черный
Ротор: Алюминий, однослойное лакокрасочное покрытие, цвет черный
Соответствие: CE
Характеристики согласно требованиям директивы EHP
Не подпадает под действие директивы EHP (P_i < 125 W)
* Данные, указанные на заводской табличке

Рабочие характеристики



Измерено в соответствии с типом установки А в полном растребе и без защитной решетки согласно ISO 5801.

➤ Схема электрических соединений
для вентиляторов с направлением воздушного потока „V“ 1360-104XA
для вентиляторов с направлением воздушного потока „А“ 1360-104XB

➤ Компоненты
Страница 524

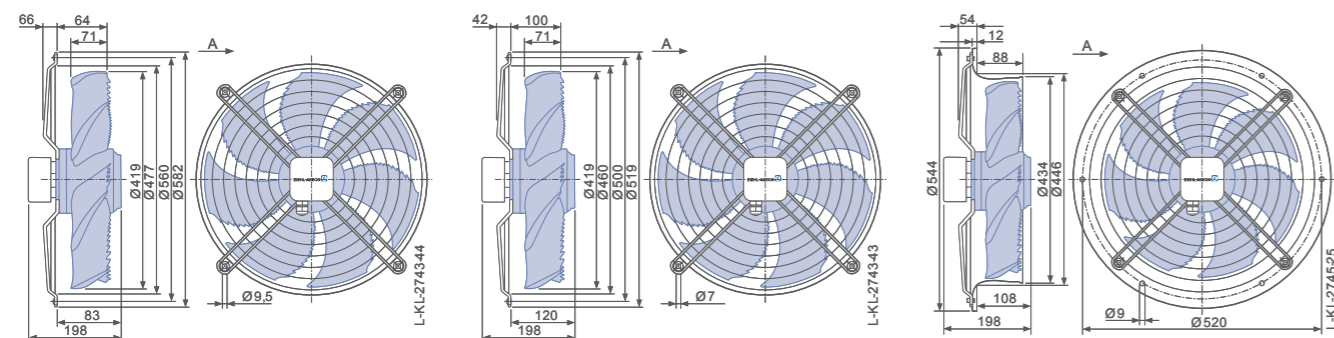
Размеры, мм

Направление воздушного потока А

Конструктивное исполнение W – решетка, крепящаяся в осевом направлении, для короткого растреба E

Конструктивное исполнение D – решетка, крепящаяся в осевом направлении, для полного растреба Q или L

Конструктивное исполнение L – монтажное кольцо с полным растребом



Технические характеристики

Тип	Рабочие характеристики	Напряжение U [В]	Рабочая точка	Ток I [А]	Потребляемая мощность P _i [Вт]	Частота вращения n [мин ⁻¹]	Уровень звуковой мощности на стороне всасывания L _{w,as} [дБ]				
								①	②	③	④
FN042-6E_0F_7P1	I	230	①	0.68	150	910					
		230	②	0.62	140	940	66				
		230	③	0.56	130	950	66				
	II	170	④	0.66	110	800					
		170	⑤	0.56	95	870	63				
		170	⑥	0.48	80	920	63				
	III	135	⑦	0.62	85	560					
		135	⑧	0.58	75	700	59				
		135	⑨	0.48	65	850	60				
	IV	110	⑩	0.54	55	400					
		110	⑪	0.52	55	490	55				
		110	⑫	0.48	55	670	56				

* Данные, указанные на заводской табличке

Данные для заказа вентилятора

Тип	Направление воздушного потока А					Направление воздушного потока V																			
	W	D	L	H	I	W	D	L	H	I															
Тип	FN042-6EW.0F.A7P1					FN042-6ED.0F.A7P1					FN042-6EL.0F.A7P1					FN042-6EH.0F.V7P1					FN042-6EI.0F.V7P1				
Артикул №	155780					155778					155779					155783					155782				
Масса, кг	5.70					5.30					8.00					7.70					5.30				

Устройства управления

1-фазные преобразователи частоты Fcontrol	Устройства защиты электродвигателей, 1-фазные	Трансформаторные регуляторы, 1-фазные	Электронные регуляторы напряжения, 1-фазные
➤ Страница 552	➤ Страница 596	➤ Страница 587	➤ Страница 562

Направление воздушного потока V

Конструктивное исполнение H – монтажное кольцо с полным растребом

Конструктивное исполнение I – решетка, крепящаяся в осевом направлении к фланцу полного растреба монтажных колец L и H или пластины Q

