

# FE2owlet

для однофазной сети, 4-полюсный

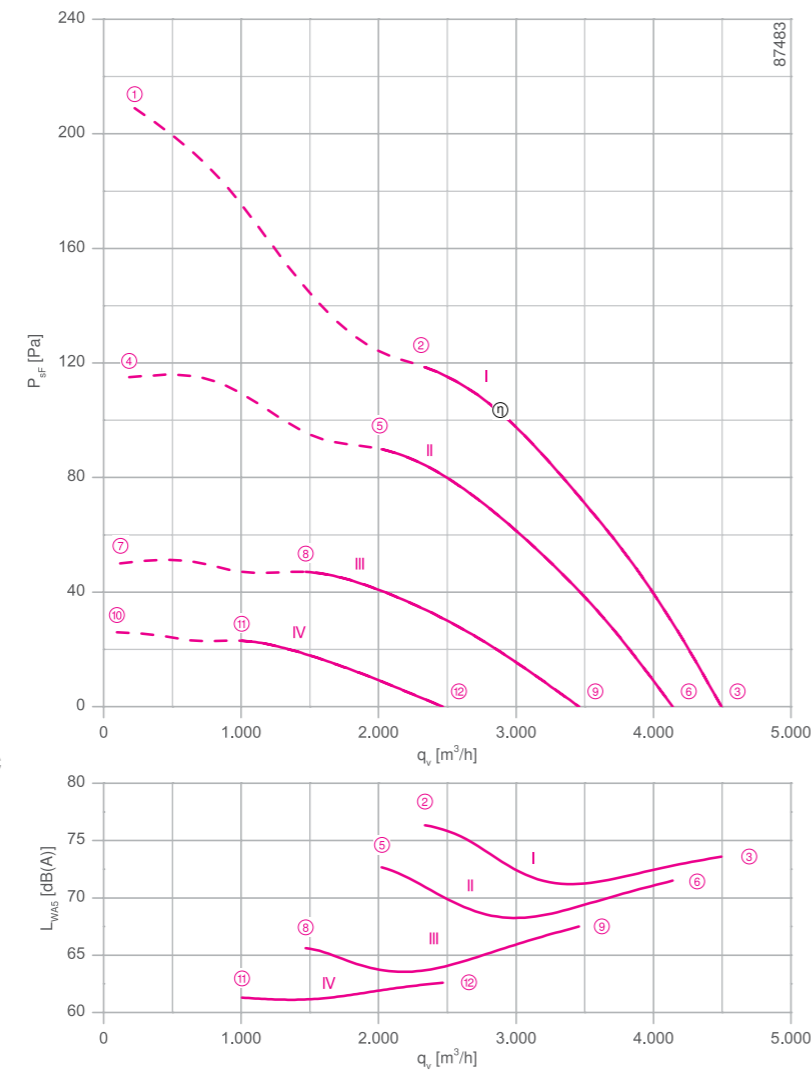
FN042-4E



## Описание

Тип двигателя: АС  
Номинальное напряжение U: 1-фазный 230 В±10 %\*  
Номинальная частота f: 50 Гц\* (характеристики для частоты 60 Гц предоставляются по запросу)  
Потребляемая мощность P: 0,32 кВт\*  
Номинальный ток I: 1,45 А\*  
Номинальная частота вращения n: 1340 мин<sup>-1</sup>\*  
Пусковой ток I<sub>п</sub>: 3,60 А  
Повышение тока ΔI: 15 %  
Фазосдвигающий конденсатор C<sub>400В</sub>: 6 мкФ  
Класс нагревостойкости изоляции: THCL 155\*  
Мин. допустимая температура перемещаемой среды t<sub>р(мин)</sub>: -25 °С  
Макс. допустимая температура перемещаемой среды t<sub>р(макс)</sub>: 55 °С  
Электрическое подключение: Клеммная коробка  
Количество лопастей рабочего колеса: 7  
Степень защиты: IP44  
Защита электродвигателя: Контакт теплового реле  
Лопасты: Высокопрочный композитный материал, без лакокрасочного покрытия, цвет черный  
Ротор: Алюминий, однослойное лакокрасочное покрытие, цвет черный  
Соответствие: ЕгР 2013, СЕ  
Характеристики согласно требованиям директивы ЕгР  
КПД η<sub>всас</sub>: 26,7 %  
Эффективность: N<sub>факт</sub> = 36,6 / N<sub>ставка</sub> = 36%\*\*  
\* Данные, указанные на заводской табличке  
\*\*ЕгР 2013

## Рабочие характеристики



Измерено в соответствии с типом установки А в полном растребе и без защитной решетки согласно ISO 5801.

➤ Схема электрических соединений  
для вентиляторов с направлением воздушного потока „V“ 1360-104XA  
для вентиляторов с направлением воздушного потока „А“ 1360-104XB

➤ Компоненты  
Страница 524

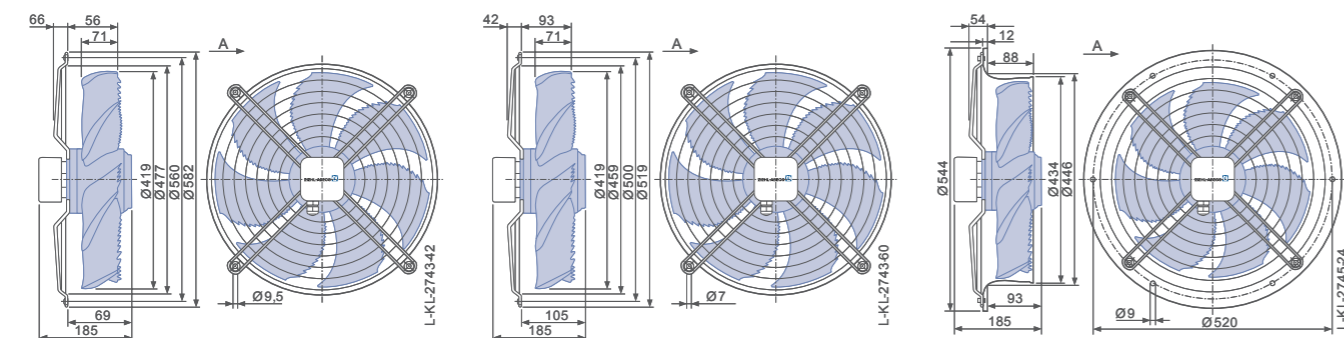
## Размеры, мм

### Направление воздушного потока А

Конструктивное исполнение W – решетка, крепящаяся в осевом направлении, для короткого растреба E

Конструктивное исполнение D – решетка, крепящаяся в осевом направлении, для полного растреба Q или L

Конструктивное исполнение L – монтажное кольцо с полным растребом



## Технические характеристики

| Тип             | Рабочие характеристики | Напряжение U [В] | Рабочая точка | Ток I [А] | Потребляемая мощность P <sub>1</sub> [Вт] | Частота вращения n [мин <sup>-1</sup> ] | Уровень звуковой мощности на стороне всасывания L <sub>вас</sub> [дБ] |
|-----------------|------------------------|------------------|---------------|-----------|---|---|---|
|                 |                        |                  |               |           |   |   |   |
| FN042-4E_2F_7P1 | I                      | 230              | ①             | 1.80      | 400                                       | 1270                                    |   |
|                 |                        | 230              | ②             | 1.45      | 320                                       | 1340                                    | 76  |
|                 |                        | 230              | ③             | 1.25      | 260                                       | 1390                                    | 74  |
|                 | II                     | 170              | ④             | 2.00      | 330                                       | 940                                     |   |
|                 |                        | 170              | ⑤             | 1.60      | 270                                       | 1160                                    | 73  |
|                 |                        | 170              | ⑥             | 1.25      | 210                                       | 1280                                    | 72  |
|                 | III                    | 135              | ⑦             | 1.85      | 240                                       | 620                                     |   |
|                 |                        | 135              | ⑧             | 1.70      | 220                                       | 840                                     | 66  |
|                 |                        | 135              | ⑨             | 1.45      | 190                                       | 1080                                    | 68  |
|                 | IV                     | 110              | ⑩             | 1.55      | 160                                       | 450                                     |   |
|                 |                        | 110              | ⑪             | 1.50      | 160                                       | 590                                     | 61  |
|                 |                        | 110              | ⑫             | 1.45      | 150                                       | 770                                     | 63  |

\* Данные, указанные на заводской табличке

## Данные для заказа вентилятора

| Тип       | Направление воздушного потока А |                   |                   |                   | Направление воздушного потока V |
|-----------|---------------------------------|-------------------|-------------------|-------------------|---------------------------------|
|           | W                               | D                 | L                 | H                 | I                               |
| Тип       | FN042-4EW.2F.A7P1               | FN042-4ED.2F.A7P1 | FN042-4EL.2F.A7P1 | FN042-4EH.2F.V7P1 | FN042-4EI.2F.V7P1               |
| Артикул № | 155766                          | 155764            | 155765            | 155769            | 155768                          |
| Масса, кг | 6.20                            | 5.90              | 8.50              | 8.20              | 5.90                            |

## Устройства управления

|   |   |                                       |   |
|---|---|---------------------------------------|---|
| 1-фазные преобразователи частоты Fcontrol | Устройства защиты электродвигателей, 1-фазные | Трансформаторные регуляторы, 1-фазные | Электронные регуляторы напряжения, 1-фазные |
|   |   |                                       |   |
| ➤ Страница 552                            | ➤ Страница 596                                | ➤ Страница 587                        | ➤ Страница 562                              |

### Направление воздушного потока V

Конструктивное исполнение H – монтажное кольцо с полным растребом

Конструктивное исполнение I – решетка, крепящаяся в осевом направлении к фланцу полного растреба монтажных колец L и H или пластины Q

