

# FE2owlet

для однофазной сети, 6-полюсный

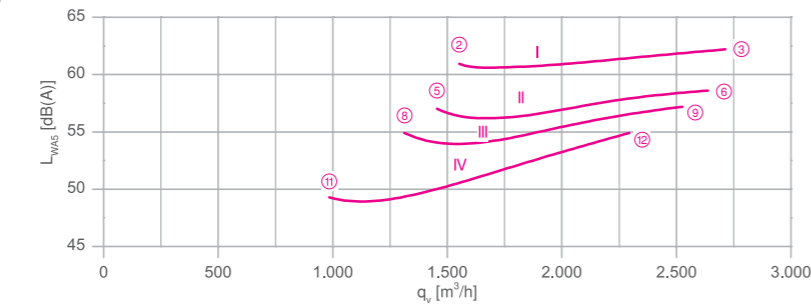
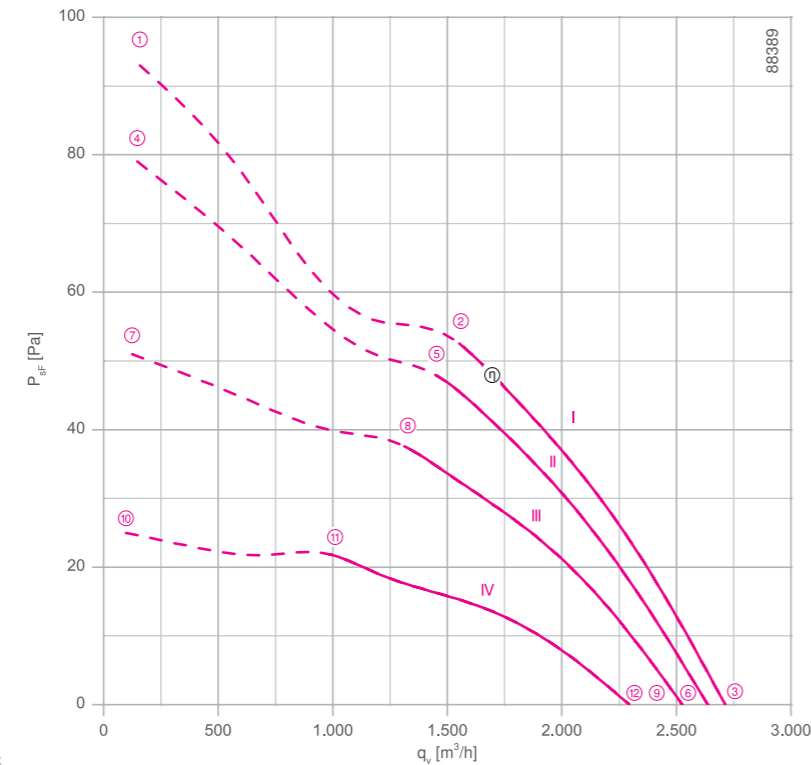
FN040-6E



### Описание

Тип двигателя: АС  
Номинальное напряжение U: 1-фазный 230 В±10 %\*  
Номинальная частота f: 50 Гц\* (характеристики для частоты 60 Гц предоставляются по запросу)  
Потребляемая мощность P: 0,13 кВт\*  
Номинальный ток I: 0,60 А\*  
Номинальная частота вращения n: 950 мин<sup>-1</sup>\*  
Пусковой ток I<sub>п</sub>: 1,20 А  
Повышение тока ΔI: 0 %  
Фазосдвигающий конденсатор C<sub>400 В</sub>: 5 мкФ  
Класс нагревостойкости изоляции: THCL 155\*  
Мин. допустимая температура перемещаемой среды t<sub>R(min)</sub>: -25 °С  
Макс. допустимая температура перемещаемой среды t<sub>R(max)</sub>: 70 °С  
Электрическое подключение: Клеммная коробка  
Количество лопастей рабочего колеса: 7  
Степень защиты: IP 54  
Защита электродвигателя: Контакт теплового реле  
Лопасты: Высокопрочный композитный материал, без лакокрасочного покрытия, цвет черный  
Ротор: Алюминий, однослойное лакокрасочное покрытие, цвет черный  
Соответствие: CE  
Характеристики согласно требованиям директивы EUP  
Не подпадает под действие директивы EUP (P<sub>i</sub> < 125 W)  
\* Данные, указанные на заводской табличке

### Рабочие характеристики



Измерено в соответствии с типом установки А в полном растребе и без защитной решетки согласно ISO 5801.

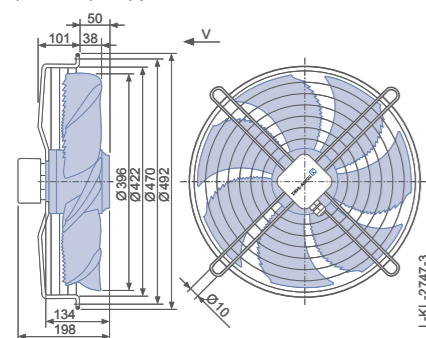
➤ Схема электрических соединений  
для вентиляторов с направлением воздушного потока „V“ 1360-104XA  
для вентиляторов с направлением воздушного потока „А“ 1360-104XB  
Страница 608

➤ Компоненты  
Страница 524

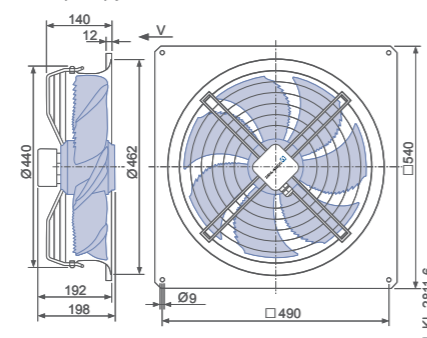
### Размеры, мм

#### Направление воздушного потока А

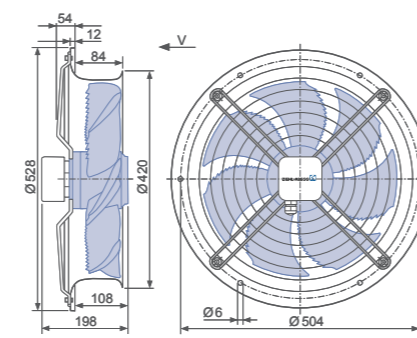
Конструктивное исполнение W – решетка, крепящаяся в осевом направлении, для короткого растреба E



Конструктивное исполнение D – решетка, крепящаяся в осевом направлении, для полного растреба Q или L



Конструктивное исполнение L – монтажное кольцо с полным растребом



### Технические характеристики

Тип	Рабочие характеристики	Напряжение U [В]	Рабочая точка	Ток I [А]	Потребляемая мощность P <sub>i</sub> [Вт]	Частота вращения n [мин <sup>-1</sup> ]	Уровень звуковой мощности на стороне всасывания L <sub>WAS</sub> [дБ]				
								1	2	3	4
FN040-6E_0F_7P1	I	230	①	0.64	140	930	61				
		230	②	0.60	130	950	62				
		230	③	0.56	120	970	57				
	II	170	④	0.56	95	860	59				
		170	⑤	0.50	85	900	57				
		170	⑥	0.42	70	940	57				
	III	135	⑦	0.58	75	690	55				
		135	⑧	0.50	70	800	55				
		135	⑨	0.40	55	900	57				
	IV	110	⑩	0.52	55	490	49				
		110	⑪	0.50	55	610	49				
		110	⑫	0.42	46	820	55				

\* Данные, указанные на заводской табличке

### Данные для заказа вентилятора

Тип	Направление воздушного потока А			Направление воздушного потока V		
	W	D	L	K	Q	H
Тип	FN040-6EW.0F.A7P1	FN040-6ED.0F.A7P1	FN040-6EL.0F.A7P1	FN040-6EK.0F.V7P1	FN040-6EQ.0F.V7P1	FN040-6EH.0F.V7P1
Артикул №	155290	152910	152911	152915	152916	152914
Масса, кг	5.70	5.10	7.80	5.50	8.70	7.80

### Устройства управления

1-фазные преобразователи частоты Fcontrol	Устройства защиты электродвигателей, 1-фазные	Трансформаторные регуляторы, 1-фазные	Электронные регуляторы напряжения, 1-фазные
➤ Страница 552	➤ Страница 596	➤ Страница 587	➤ Страница 562

#### Направление воздушного потока V

Конструктивное исполнение K – решетка, крепящаяся в осевом направлении, для короткого растреба E

Конструктивное исполнение Q – квадратная монтажная пластина с полным растребом

Конструктивное исполнение H – монтажное кольцо с полным растребом