

FE2owlet

для однофазной сети, 4-полюсный

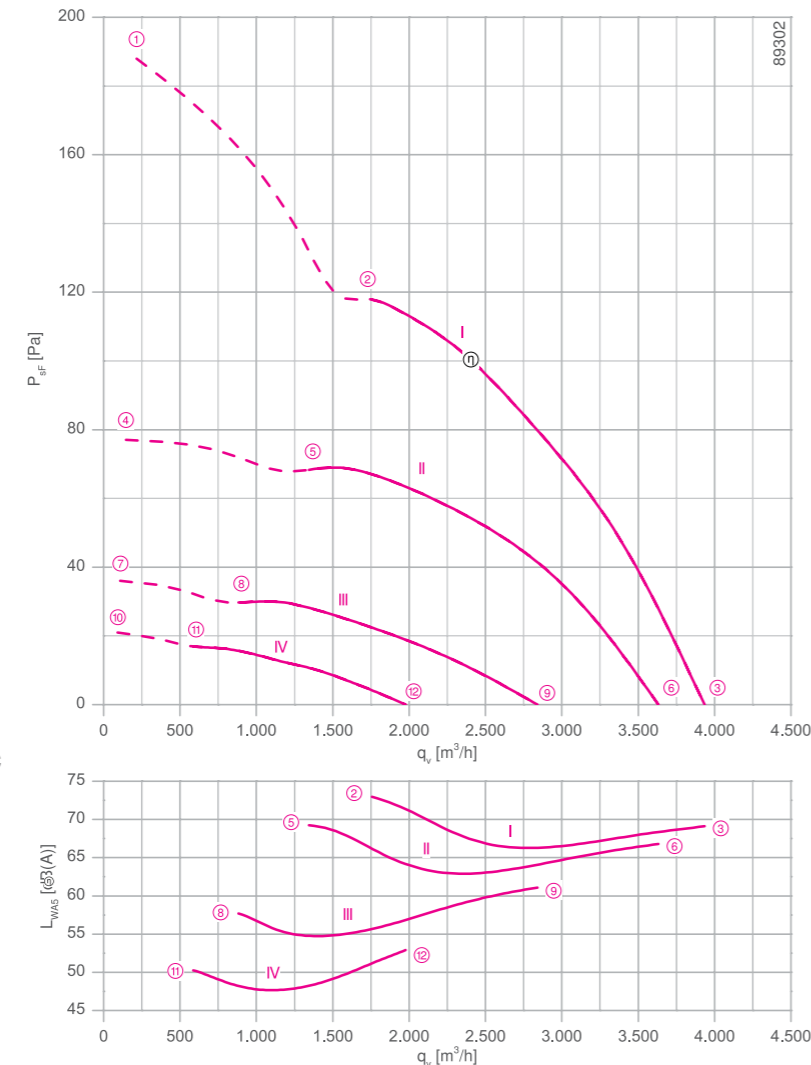
FN040-4E



Описание

Тип двигателя: АС
Номинальное напряжение U: 1-фазный 230 В±10 %*
Номинальная частота f: 50 Гц* (характеристики для частоты 60 Гц предоставляются по запросу)
Потребляемая мощность P: 0,24 кВт*
Номинальный ток I: 1,05 А*
Номинальная частота вращения n: 1340 мин⁻¹*
Пусковой ток I_п: 2,40 А
Повышение тока ΔI: 15 %
Фазосдвигающий конденсатор C_{400 В}: 5 мкФ
Класс нагревостойкости изоляции: THCL 155*
Мин. допустимая температура перемещаемой среды t_{R(мин)}: -25 °С
Макс. допустимая температура перемещаемой среды t_{R(макс)}: 65 °С
Электрическое подключение: Клеммная коробка
Количество лопастей рабочего колеса: 7
Степень защиты: IP 54
Защита электродвигателя: Контакт теплового реле
Лопасты: Высокопрочный композитный материал, без лакокрасочного покрытия, цвет черный
Ротор: Алюминий, однослойное лакокрасочное покрытие, цвет черный
Соответствие: ЕгР 2015, СЕ
Характеристики согласно требованиям директивы ЕгР
КПД η_{всас}: 31.1 %
Эффективность: N_{факт} = 41.3 / N_{ставка} = 40**
* Данные, указанные на заводской табличке
**ЕгР 2015

Рабочие характеристики



Измерено в соответствии с типом установки А в полном растребе и без защитной решетки согласно ISO 5801.

➤ Схема электрических соединений
для вентиляторов с направлением воздушного потока „V“ 1360-104XA
для вентиляторов с направлением воздушного потока „А“ 1360-104XB

➤ Компоненты
Страница 524

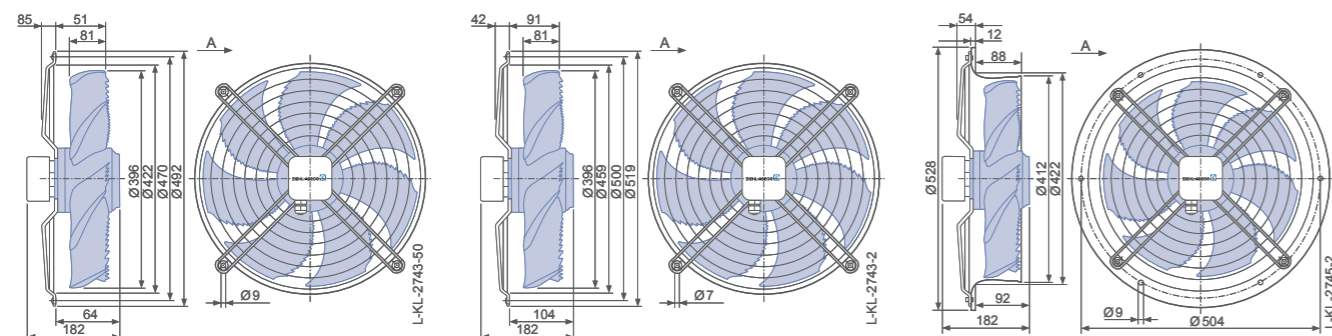
Размеры, мм

Направление воздушного потока А

Конструктивное исполнение W – решетка, крепящаяся в осевом направлении, для короткого растреба E

Конструктивное исполнение D – решетка, крепящаяся в осевом направлении, для полного растреба Q или L

Конструктивное исполнение L – монтажное кольцо с полным растребом



Технические характеристики

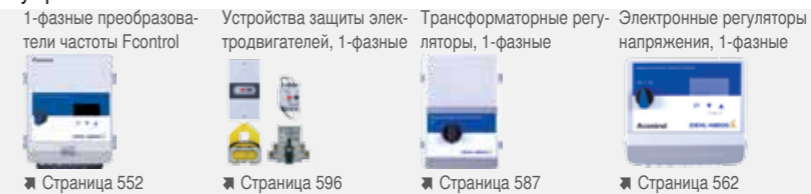
Тип	Рабочие характеристики	Напряжение U [В]	Рабочая точка	Ток I [А]	Потребляемая мощность P ₁ [Вт]	Частота вращения n [мин ⁻¹]	Уровень звуковой мощности на стороне всасывания L _{вас} [дБ]				
								①	②	③	④
FN040-4E_0F_7P1	I	230	①	1.30	300	1260	73				
		230	②	1.05	240	1340	69				
		230	③	0.80	180	1410	69				
	II	170	④	1.35	220	810	69				
		170	⑤	1.20	200	1030	67				
		170	⑥	0.86	150	1310	57				
	III	135	⑦	1.10	150	550	61				
		135	⑧	1.10	140	690	50				
		135	⑨	0.96	130	1020	53				
	IV	110	⑩	0.94	100	430	50				
		110	⑪	0.92	95	510	53				
		110	⑫	0.88	95	710	53				

* Данные, указанные на заводской табличке

Данные для заказа вентилятора

Тип	Направление воздушного потока А			Направление воздушного потока V		
	W	D	L	K	H	I
Тип	FN040-4EW.0F.A7P1	FN040-4ED.0F.A7P1	FN040-4EL.0F.A7P1	FN040-4EK.0F.V7P1	FN040-4EH.0F.V7P1	FN040-4EI.0F.V7P1
Артикул №	156650	152722	152723	152728	152727	152726
Масса, кг	5.60	5.10	7.80	5.50	7.80	5.10

Устройства управления



➤ Страница 552 ➤ Страница 596 ➤ Страница 587 ➤ Страница 562

Направление воздушного потока V

Конструктивное исполнение K – решетка, крепящаяся в осевом направлении, для короткого растреба E

Конструктивное исполнение H – монтажное кольцо с полным растребом

Конструктивное исполнение I – решетка, крепящаяся в осевом направлении к фланцу полного растреба монтажных колец L и H или пластины Q

