

FE2owlet

для однофазной сети, 6-полюсный

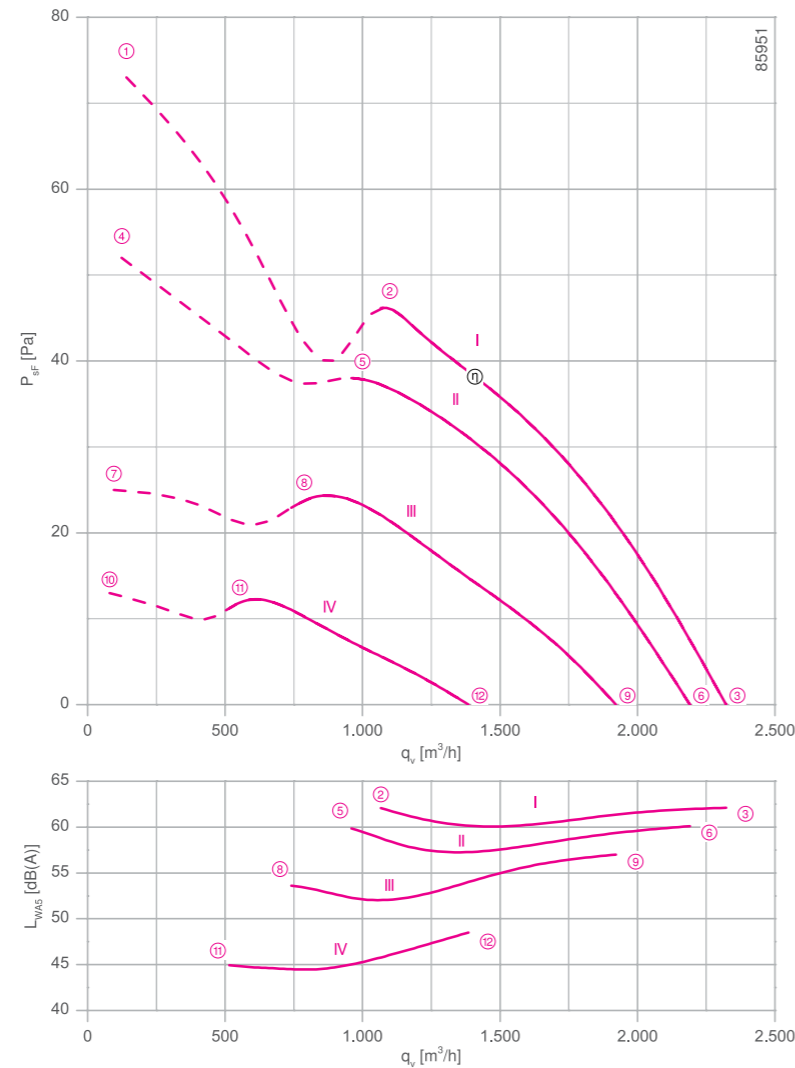
FN035-6E



Описание

Тип двигателя: АС
Номинальное напряжение U: 1-фазный 230 В±10 %*
Номинальная частота f: 50 Гц* (характеристики для частоты 60 Гц предоставляются по запросу)
Потребляемая мощность P: 0,085 кВт*
Номинальный ток I: 0,39 А*
Номинальная частота вращения n: 930 мин⁻¹*
Пусковой ток I_п: 0,75 А
Повышение тока ΔI: 0 %
Фазосдвигающий конденсатор C_{400 В}: 3 мкФ
Класс нагревостойкости изоляции: THCL 155*
Мин. допустимая температура перемещаемой среды t_{R(min)}: -25 °С
Макс. допустимая температура перемещаемой среды t_{R(max)}: 70 °С
Электрическое подключение: Клемная коробка
Количество лопастей рабочего колеса: 7
Степень защиты: IP 54
Защита электродвигателя: Контакт теплового реле
Лопасты: Высокопрочный композитный материал, без лакокрасочного покрытия, цвет черный
Ротор: Алюминий, однослойное лакокрасочное покрытие, цвет черный
Соответствие: CE
Характеристики согласно требованиям директивы EUP
Не подпадает под действие директивы EUP (P_i < 125 W)
* Данные, указанные на заводской табличке

Рабочие характеристики



Измерено в соответствии с типом установки А в полном растребе и без защитной решетки согласно ISO 5801.

➤ Схема электрических соединений
для вентиляторов с направлением воздушного потока „V“ 1360-104XA
для вентиляторов с направлением воздушного потока „А“ 1360-104XB
Страница 608

➤ Компоненты
Страница 524

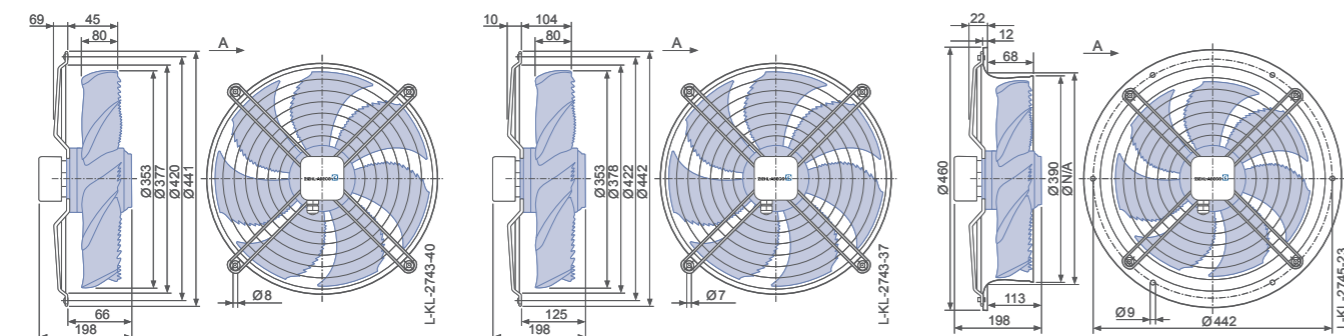
Размеры, мм

Направление воздушного потока А

Конструктивное исполнение W – решетка, крепящаяся в осевом направлении, для короткого растреба E

Конструктивное исполнение D – решетка, крепящаяся в осевом направлении, для полного растреба Q или L

Конструктивное исполнение L – монтажное кольцо с полным растребом



Технические характеристики

Тип	Рабочие характеристики	Напряжение U [В]	Рабочая точка	Ток I [А]	Потребляемая мощность P _i [Вт]	Частота вращения n [мин ⁻¹]	Уровень звуковой мощности на стороне всасывания L _{WAS} [дБ]				
								①	②	③	④
FN035-6E_0C_7P2	I	230	①	0.42	95	900					
		230	②	0.39	85	930	62				
		230	③	0.37	80	940	62				
	II	170	④	0.42	70	760					
		170	⑤	0.36	60	850	60				
		170	⑥	0.31	55	890	60				
	III	135	⑦	0.38	50	530					
		135	⑧	0.36	48	670	54				
		135	⑨	0.32	42	780	57				
	IV	110	⑩	0.33	36	390					
		110	⑪	0.32	34	470	45				
		110	⑫	0.31	34	570	49				

* Данные, указанные на заводской табличке

Данные для заказа вентилятора

Тип	Направление воздушного потока А			Направление воздушного потока V		
	W	D	L	K	H	I
Тип	FN035-6EW.0C.A7P2	FN035-6ED.0C.A7P2	FN035-6EL.0C.A7P2	FN035-6EK.0C.V7P2	FN035-6EH.0C.V7P2	FN035-6EI.0C.V7P2
Артикул №	155897	155895	155896	155901	155900	155899
Масса, кг	4.50	4.10	6.10	4.60	6.10	4.10

Устройства управления

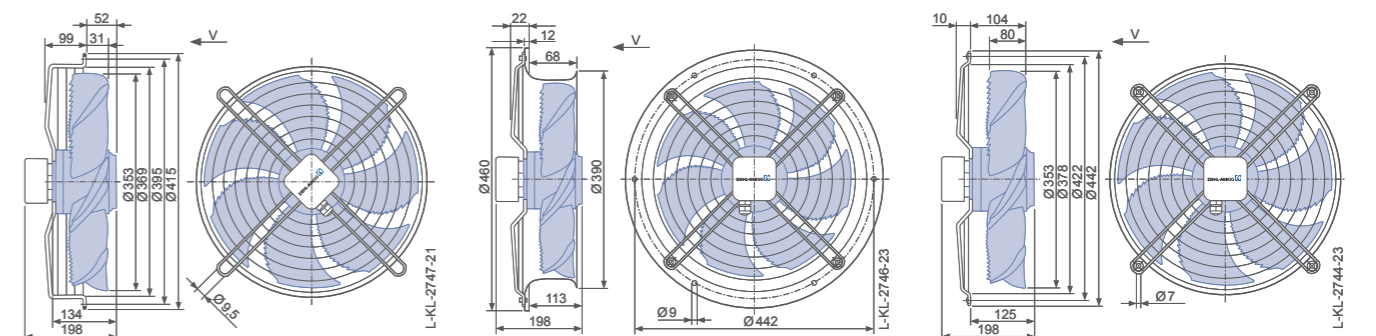
1-фазные преобразователи частоты Fcontrol	Устройства защиты электродвигателей, 1-фазные	Трансформаторные регуляторы, 1-фазные	Электронные регуляторы напряжения, 1-фазные
➤ Страница 552	➤ Страница 596	➤ Страница 587	➤ Страница 562

Направление воздушного потока V

Конструктивное исполнение K – решетка, крепящаяся в осевом направлении, для короткого растреба E

Конструктивное исполнение H – монтажное кольцо с полным растребом

Конструктивное исполнение I – решетка, крепящаяся в осевом направлении к фланцу полного растреба монтажных колец L и H или пластины Q



Общие сведения

FE2owlet EObblue

FE2owlet

FB

FC

Компоненты

Системы управления

Приложение