

FE2owlet

для однофазной сети, 4-полюсный

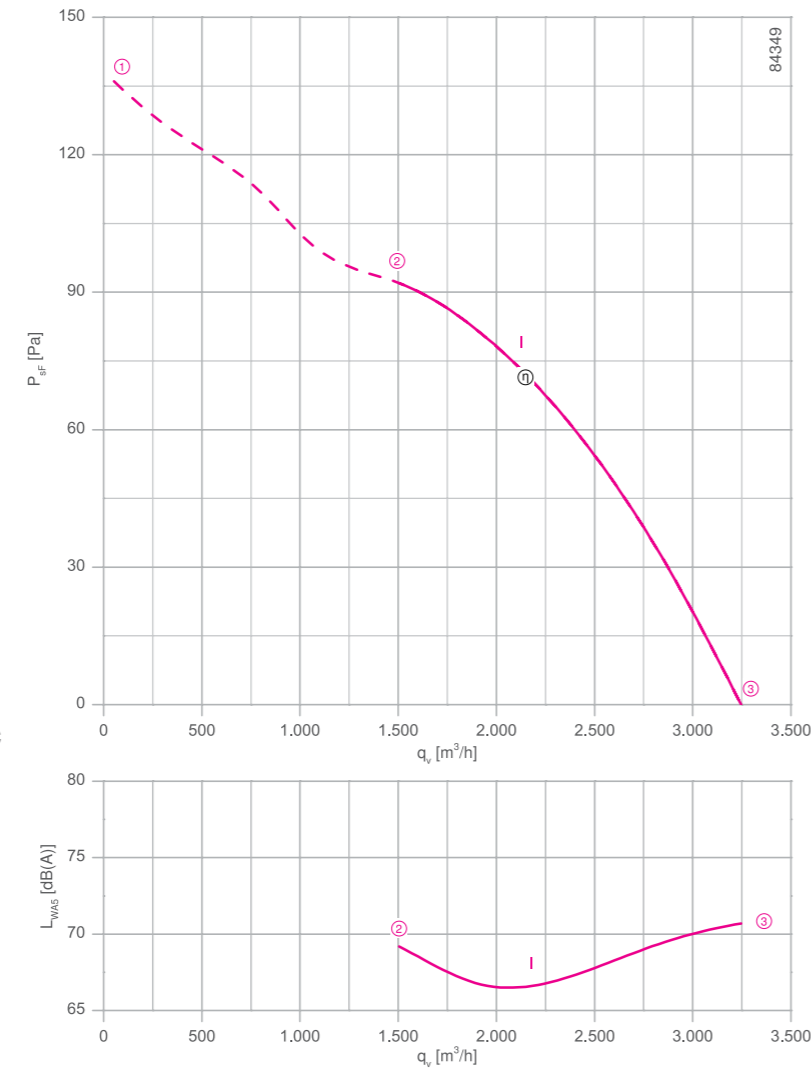
FN035-4E



Описание

Тип двигателя: АС
Номинальное напряжение U: 1-фазный 230 В*
Номинальная частота f: 50 Гц*
Потребляемая мощность P: 0,18 кВт*
Номинальный ток I: 0,77 А*
Номинальная частота вращения n: 1230 мин⁻¹*
Пусковой ток I_к: 1,20 А
Повышение тока ΔI: 0 %
Фазосдвигающий конденсатор C_{400 В}: 5 мкФ
Класс нагревостойкости изоляции: THCL 155*
Мин. допустимая температура перемещаемой среды t_{р(мин)}: -40 °С
Макс. допустимая температура перемещаемой среды t_{р(макс)}: 60 °С
Электрическое подключение: Соединительный кабель с любой стороны 45 см
Количество лопастей рабочего колеса: 7
Защита электродвигателя: Контакт теплового реле
Лопасты: Высокопрочный композитный материал, без лакокрасочного покрытия, цвет черный
Ротор: Алюминий, однослойное лакокрасочное покрытие, цвет ультрамарин
Соответствие: ЕгР 2013, СЕ
Характеристики согласно требованиям директивы ЕгР
КПД η_{макс}: 27,5 %
Эффективность: N_{факт.} = 38,8 / N_{установка} = 36**
* Данные, указанные на заводской табличке
**ЕгР 2013

Рабочие характеристики



➤ Схема электрических соединений 1360-177X

Страница 609

➤ Компоненты

Страница 524

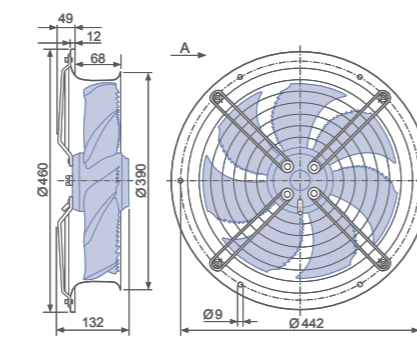
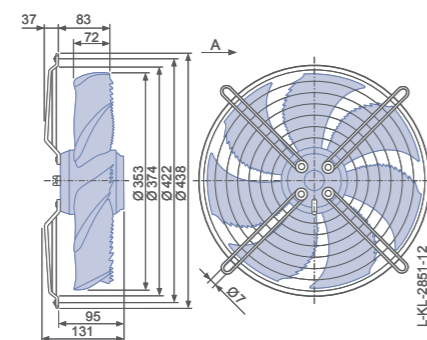
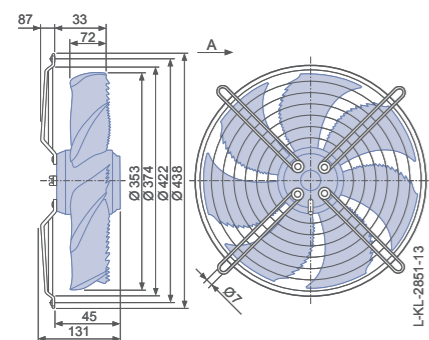
Размеры, мм

➤ Направление воздушного потока А

Конструктивное исполнение W – решетка, крепящаяся в осевом направлении, для короткого растреба E

Конструктивное исполнение D – решетка, крепящаяся в осевом направлении, для полного растреба Q или L

Конструктивное исполнение L – монтажное кольцо с полным растребом



Технические характеристики

| Тип | Рабочие характеристики | Напряжение | Рабочая точка | Ток | Потребляемая мощность | Частота вращения | Уровень звуковой мощности на стороне всасывания |
|---------------|------------------------|------------|---------------|-------|-----------------------|------------------------|---|
| | | U [В] | ① | I [А] | P ₁ [Вт] | n [мин ⁻¹] | L _{WAS} [дБ] |
| FN035-4E_WD_7 | I | 230 | ① | 0,86 | 200 | 1140 | |
| | | 230 | ② | 0,78 | 180 | 1230 | 69 |
| | | 230 | ③ | 0,58 | 130 | 1370 | 71 |

* Данные, указанные на заводской табличке

Данные для заказа вентилятора

| Тип | ➤ Направление воздушного потока А | | | ➤ Направление воздушного потока V | | |
|-----------|-----------------------------------|-----------------|-----------------|-----------------------------------|-----------------|-----------------|
| | W | D | L | K | H | I |
| Тип | FN035-4EW.WD.A7 | FN035-4ED.WD.A7 | FN035-4EL.WD.A7 | FN035-4EK.WD.V7 | FN035-4EH.WD.V7 | FN035-4EI.WD.V7 |
| Артикул № | 141417 | 141415 | 141416 | 141420 | 141419 | 141418 |
| Масса, кг | 4,90 | 4,50 | 6,50 | 4,90 | 6,50 | 4,50 |

Устройства управления

| | | | |
|---|---|---------------------------------------|---|
| 1-фазные преобразователи частоты Fcontrol | Устройства защиты электродвигателей, 1-фазные | Трансформаторные регуляторы, 1-фазные | Электронные регуляторы напряжения, 1-фазные |
| | | | |
| ➤ Страница 552 | ➤ Страница 596 | ➤ Страница 587 | ➤ Страница 562 |

➤ Направление воздушного потока V

Конструктивное исполнение K – решетка, крепящаяся в осевом направлении, для короткого растреба E

Конструктивное исполнение H – монтажное кольцо с полным растребом

Конструктивное исполнение I – решетка, крепящаяся в осевом направлении к фланцу полного растреба монтажных колец L и H или пластины Q

