

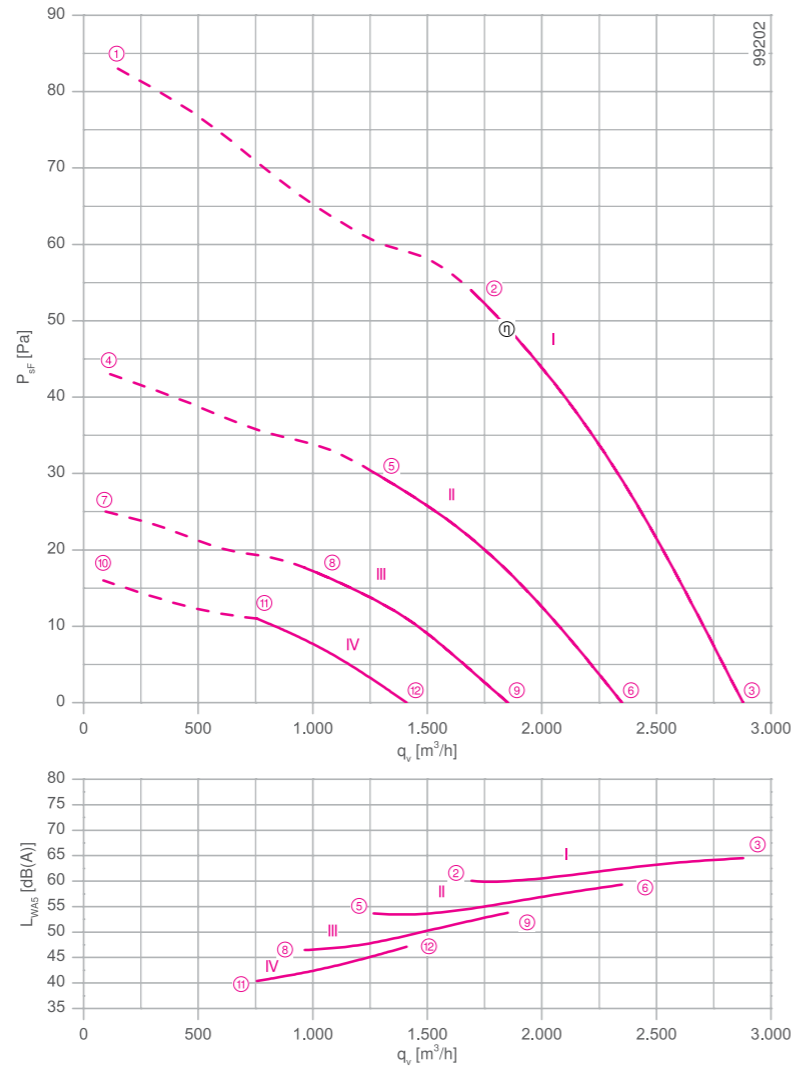
# FE2owlet

для однофазной сети, 4-полюсный

FN035-4E



Рабочие характеристики



Измерено в соответствии с типом установки А в полном растребе и без защитной решетки согласно ISO 5801.

## Описание

Тип двигателя: АС  
Номинальное напряжение U: 1-фазный 230 В\*  
Номинальная частота f: 50 Гц\* (характеристики для частоты 60 Гц предоставляются по запросу)  
Потребляемая мощность P: 0,13 кВт\*  
Номинальный ток I: 0,56 А\*  
Номинальная частота вращения n: 1070 мин<sup>-1</sup>\*  
Пусковой ток I<sub>п</sub>: 0,70 А  
Повышение тока ΔI: 0 %  
Фазосдвигающий конденсатор C<sub>400 В</sub>: 5 мкФ  
Класс нагревостойкости изоляции: THCL 155\*  
Мин. допустимая температура перемещаемой среды t<sub>Р(мин)</sub>: -40 °С  
Макс. допустимая температура перемещаемой среды t<sub>Р(макс)</sub>: 60 °С  
Электрическое подключение: Соединительный кабель с любой стороны 45 см  
Количество лопастей рабочего колеса: 7  
Защита электродвигателя: Контакт теплового реле  
Лопасты: Высокопрочный композитный материал, без лакокрасочного покрытия, цвет черный  
Ротор: Алюминий, однослойное лакокрасочное покрытие, цвет ультрамарин  
Соответствие: CE  
Характеристики согласно требованиям директивы EUP  
Не подпадает под действие директивы EUP (P<sub>i</sub> < 125 W)  
\* Данные, указанные на заводской табличке

- Схема электрических соединений 1360-177X Страница 609
- Компоненты Страница 524

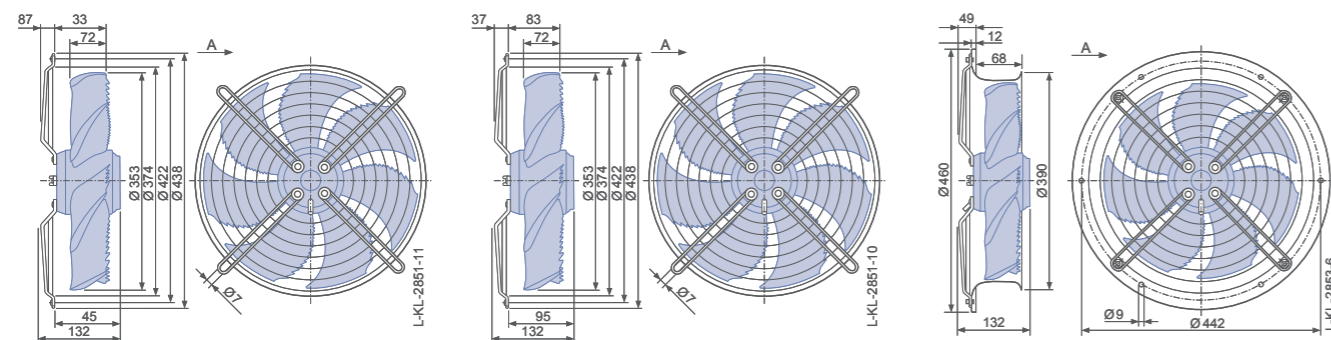
## Размеры, мм

Направление воздушного потока А

Конструктивное исполнение W – решетка, крепящаяся в осевом направлении, для короткого растреба E

Конструктивное исполнение D – решетка, крепящаяся в осевом направлении, для полного растреба Q или L

Конструктивное исполнение L – монтажное кольцо с полным растребом



## Технические характеристики

Тип	Рабочие характеристики	Напряжение U [В]	Рабочая точка	Ток I [А]	Потребляемая мощность P <sub>i</sub> [Вт]	Частота вращения n [мин <sup>-1</sup> ]	Уровень звуковой мощности на стороне всасывания L <sub>WAS</sub> [дБ]
FN035-4E_WD_7	I	230	①	0.60	140	910	
		230	②	0.56	130	1070	60
		230	③	0.50	110	1220	65
	II	170	④	0.48	80	660	
		170	⑤	0.46	80	810	54
		170	⑥	0.44	70	1000	59
	III	135	⑦	0.39	55	510	
		135	⑧	0.38	50	620	47
		135	⑨	0.37	50	780	54
	IV	110	⑩	0.32	36	400	
		110	⑪	0.32	36	490	40
		110	⑫	0.32	34	610	47

\* Данные, указанные на заводской табличке

## Данные для заказа вентилятора

Тип	Направление воздушного потока А			Направление воздушного потока V		
	W	D	L	K	H	I
Тип	FN035-4EW.WD.A7	FN035-4ED.WD.A7	FN035-4EL.WD.A7	FN035-4EK.WD.V7	FN035-4EH.WD.V7	FN035-4EI.WD.V7
Артикул №	162549	162547	162548	162545	162544	162543
Масса, кг	4.90	4.50	6.50	4.90	6.50	4.50

## Устройства управления

1-фазные преобразователи частоты Fcontrol	Устройства защиты электродвигателей, 1-фазные	Трансформаторные регуляторы, 1-фазные	Электронные регуляторы напряжения, 1-фазные
➤ Страница 552	➤ Страница 596	➤ Страница 587	➤ Страница 562

Направление воздушного потока V

Конструктивное исполнение K – решетка, крепящаяся в осевом направлении, для короткого растреба E

Конструктивное исполнение H – монтажное кольцо с полным растребом

Конструктивное исполнение I – решетка, крепящаяся в осевом направлении к фланцу полного растреба монтажных колец L и H или пластины Q

