

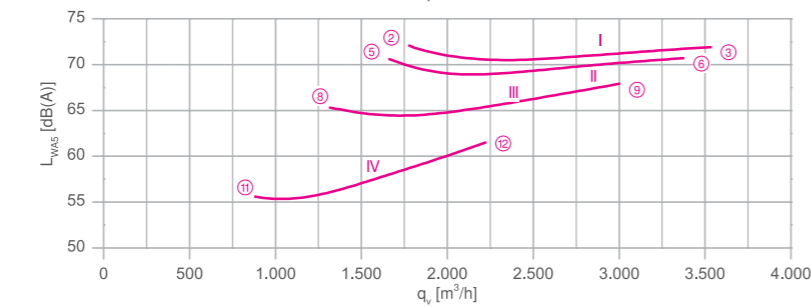
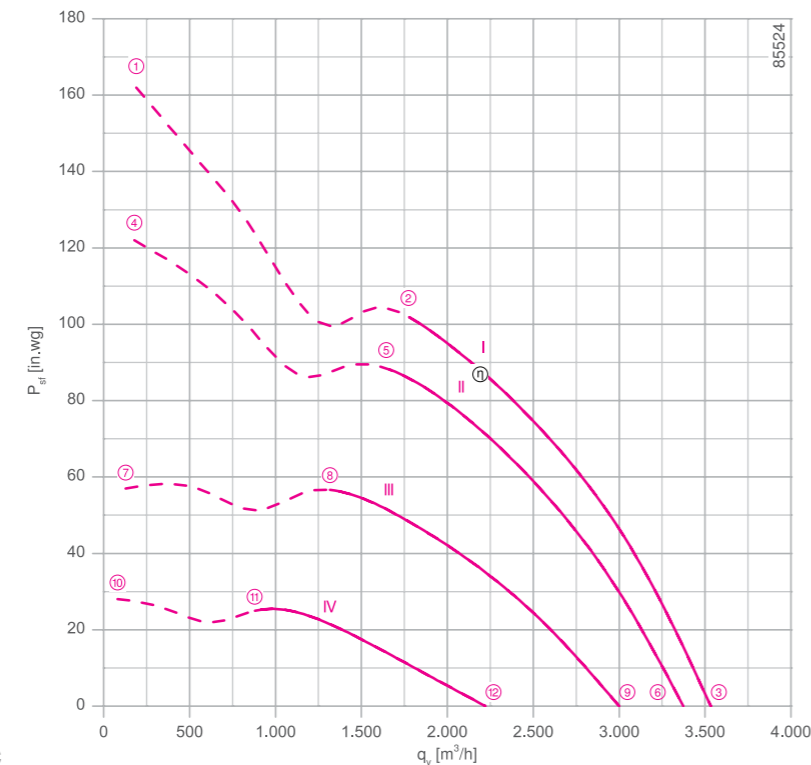
FE2owlet

для однофазной сети, 4-полюсный

FN035-4E



Рабочие характеристики



Измерено в соответствии с типом установки А в полном раструбе и без защитной решетки согласно ISO 5801.

Описание

Тип двигателя: АС
 Номинальное напряжение U: 1-фазный 230 В±10 %*
 Номинальная частота f: 50 Гц* (характеристики для частоты 60 Гц предоставляются по запросу)
 Потребляемая мощность P: 0,23 кВт*
 Номинальный ток I: 1,05 А*
 Номинальная частота вращения n: 1410 мин⁻¹*
 Пусковой ток I_п: 3,00 А
 Повышение тока ΔI: 15 %
 Фазосдвигающий конденсатор C_{400 В}: 6 мкФ
 Класс нагревостойкости изоляции: THCL 155*
 Мин. допустимая температура перемещаемой среды t_{R(мин)}: -25 °С
 Макс. допустимая температура перемещаемой среды t_{R(макс)}: 70 °С
 Электрическое подключение: Клеммная коробка
 Количество лопастей рабочего колеса: 7
 Степень защиты: IP 54
 Защита электродвигателя: Контакт теплового реле
 Лопасти: Высокопрочный композитный материал, без лакокрасочного покрытия, цвет черный
 Ротор: Алюминий, однослойное лакокрасочное покрытие, цвет черный
 Соответствие: ЕгР 2013, СЕ
Характеристики согласно требованиям директивы ЕгР
 КПД η_{всас}: 24,2 %
 Эффективность: N_{факт} = 36,2 / N_{установка} = 36**
 Требуется преобразователь частоты
 * Данные, указанные на заводской табличке
 **ЕгР 2013

➤ Схема электрических соединений
 для вентиляторов с направлением воздушного потока „V“ 1360-104XA
 для вентиляторов с направлением воздушного потока „А“ 1360-104XB
 Страница 608

➤ Компоненты
 Страница 524

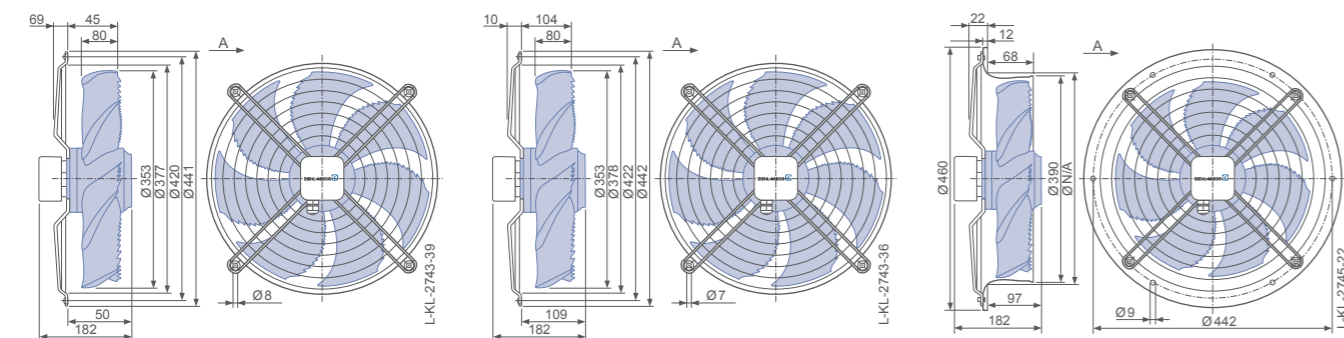
Размеры, мм

Направление воздушного потока А

Конструктивное исполнение W – решетка, крепящаяся в осевом направлении, для короткого раструба E

Конструктивное исполнение D – решетка, крепящаяся в осевом направлении, для полного раструба Q или L

Конструктивное исполнение L – монтажное кольцо с полным раструбом



Технические характеристики

Тип	Рабочие характеристики	Напряжение		Рабочая точка		Ток		Потребляемая мощность P ₁ [Вт]	Частота вращения n [мин ⁻¹]	Уровень звуковой мощности на стороне всасывания L _{WAS} [дБ]
		U [В]				I [А]				
FN035-4E_OF_7P2	I	230	①	1.20	270	1370				
		230	②	1.05	230	1410				
		230	③	0.98	210	1430				
	II	170	④	1.35	220	1190				
		170	⑤	1.05	180	1310				
		170	⑥	0.90	150	1360				
	III	135	⑦	1.35	180	810				
		135	⑧	1.20	160	1040				
		135	⑨	1.00	140	1220				
	IV	110	⑩	1.15	120	570				
		110	⑪	1.15	120	700				
		110	⑫	1.10	120	900				

* Данные, указанные на заводской табличке

Данные для заказа вентилятора

Тип	Направление воздушного потока А			Направление воздушного потока V		
	W	D	L	K	H	I
Тип	FN035-4EW.0F.A7P2	FN035-4ED.0F.A7P2	FN035-4EL.0F.A7P2	FN035-4EK.0F.V7P2	FN035-4EH.0F.V7P2	FN035-4EI.0F.V7P2
Артикул №	155879	155877	155878	155883	155882	155881
Масса, кг	5.10	4.80	6.80	5.30	6.80	4.70

Устройства управления

1-фазные преобразователи частоты Fcontrol Страница 552	Устройства защиты электродвигателей, 1-фазные Страница 596	Трансформаторные регуляторы, 1-фазные Страница 587	Электронные регуляторы напряжения, 1-фазные Страница 562
-----------------------------------------------------------	---------------------------------------------------------------	-------------------------------------------------------	-------------------------------------------------------------

Направление воздушного потока V

Конструктивное исполнение K – решетка, крепящаяся в осевом направлении, для короткого раструба E

Конструктивное исполнение H – монтажное кольцо с полным раструбом

Конструктивное исполнение I – решетка, крепящаяся в осевом направлении к фланцу полного раструба монтажных колец L и H или пластины Q

