

FE2owlet

для однофазной сети, 4-полюсный

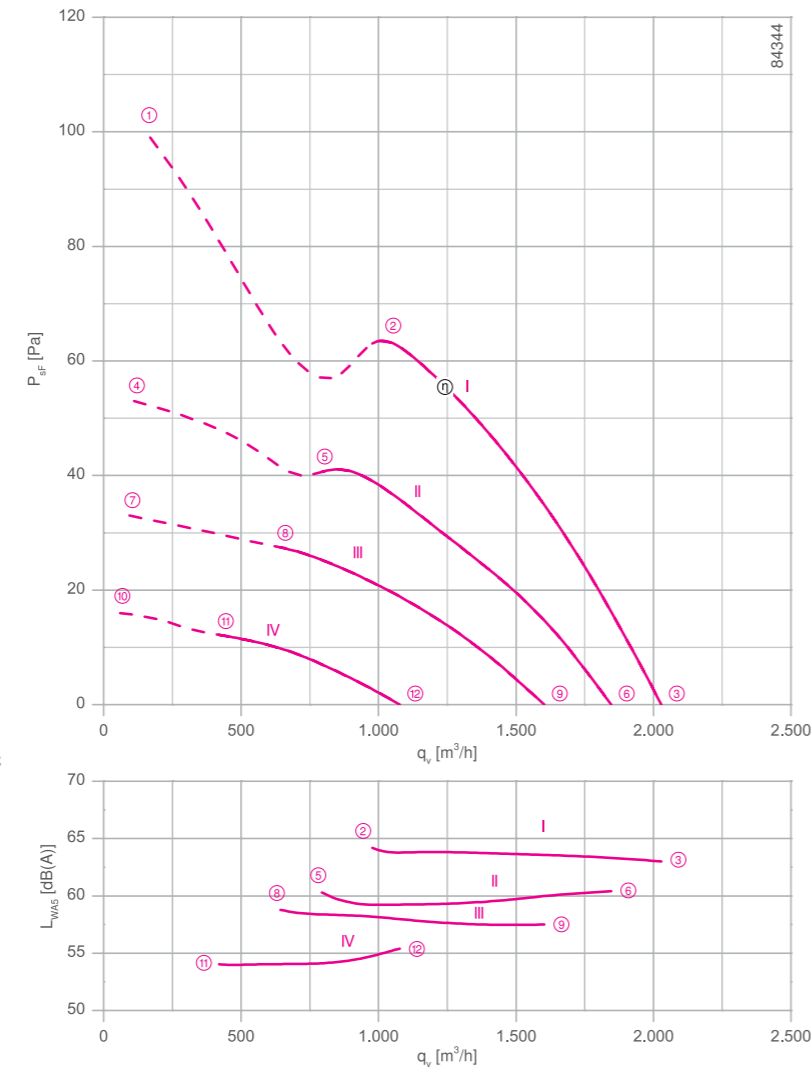
FN030-4E



Описание

Тип двигателя: АС
Номинальное напряжение U: 1-фазный 230 В*
Номинальная частота f: 50 Гц* (характеристики для частоты 60 Гц предоставляются по запросу)
Потребляемая мощность P: 0,09 кВт*
Номинальный ток I: 0,39 А*
Номинальная частота вращения n: 1290 мин⁻¹*
Пусковой ток I_п: 0,63 А
Повышение тока ΔI: 0 %
Фазосдвигающий конденсатор C_{400 В}: 2 мкФ
Класс нагревостойкости изоляции: THCL 155*
Мин. допустимая температура перемещаемой среды t_{Р(мин)}: -40 °С
Макс. допустимая температура перемещаемой среды t_{Р(макс)}: 60 °С
Электрическое подключение: Соединительный кабель с любой стороны 45 см
Количество лопастей рабочего колеса: 7
Защита электродвигателя: Контакт теплового реле
Лопасты: Высокопрочный композитный материал, без лакокрасочного покрытия, цвет черный
Ротор: Алюминий, однослойное лакокрасочное покрытие, цвет ультрамарин
Соответствие: СЕ
Характеристики согласно требованиям директивы ЕгР
Не подпадает под действие директивы ЕгР (P₁ < 125 W)
* Данные, указанные на заводской табличке

Рабочие характеристики



Измерено в соответствии с типом установки А в полном растребе и без защитной решетки согласно ISO 5801.

➤ Схема электрических соединений 1360-177X

Страница 609

➤ Компоненты

Страница 524

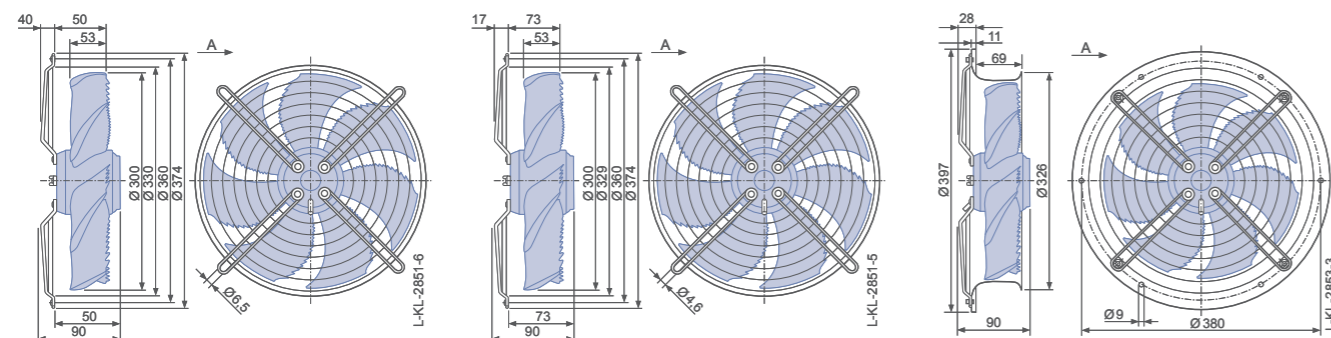
Размеры, мм

Направление воздушного потока А

Конструктивное исполнение W – решетка, крепящаяся в осевом направлении, для короткого растреба E

Конструктивное исполнение D – решетка, крепящаяся в осевом направлении, для полного растреба Q или L

Конструктивное исполнение L – монтажное кольцо с полным растребом



Технические характеристики

Тип	Рабочие характеристики	Напряжение U [В]	Рабочая точка	Ток I [А]	Потребляемая мощность P ₁ [Вт]	Частота вращения n [мин ⁻¹]	Уровень звуковой мощности на стороне всасывания L _{WAS} [дБ]
FN030-4E_WA_7	I	230	①	0.44	95	1220	
		230	②	0.39	85	1290	64
		230	③	0.34	75	1370	63
	II	170	④	0.39	65	890	
		170	⑤	0.36	60	1050	60
		170	⑥	0.30	50	1240	60
	III	145	⑦	0.34	48	710	
		145	⑧	0.33	46	870	59
		145	⑨	0.30	42	1100	58
	IV	110	⑩	0.27	28	490	
		110	⑪	0.26	28	570	54
		110	⑫	0.26	26	740	55

* Данные, указанные на заводской табличке

Данные для заказа вентилятора

Тип	Направление воздушного потока А			Направление воздушного потока V		
	W	D	L	K	H	I
Тип	FN030-4EW.WA.A7	FN030-4ED.WA.A7	FN030-4EL.WA.A7	FN030-4EK.WA.V7	FN030-4EH.WA.V7	FN030-4EI.WA.V7
Артикул №	141658	141656	141657	141661	141660	141659
Масса, кг	3.10	3.60	4.50	3.30	4.50	2.90

Устройства управления

1-фазные преобразователи частоты Fcontrol	Устройства защиты электродвигателей, 1-фазные	Трансформаторные регуляторы, 1-фазные	Электронные регуляторы напряжения, 1-фазные
➤ Страница 552	➤ Страница 596	➤ Страница 587	➤ Страница 562

Направление воздушного потока V

Конструктивное исполнение K – решетка, крепящаяся в осевом направлении, для короткого растреба E

Конструктивное исполнение H – монтажное кольцо с полным растребом

Конструктивное исполнение I – решетка, крепящаяся в осевом направлении к фланцу полного растреба монтажных колец L и H или пластины Q

