

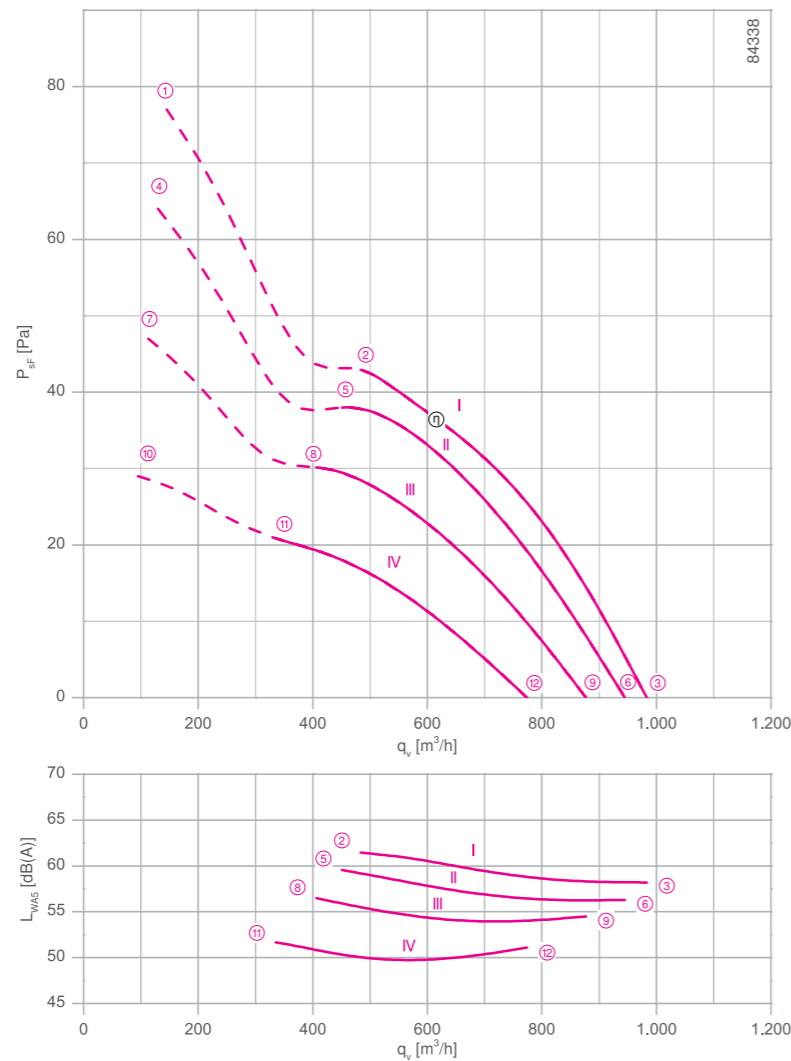
FE2owlet

для однофазной сети, 4-полюсный

FN025-4E



Рабочие характеристики



Измерено в соответствии с типом установки А в полном раструбе и без защитной решетки согласно ISO 5801.

Описание

Тип двигателя: АС
Номинальное напряжение U: 1-фазный 230 В*
Номинальная частота f: 50 Гц* (характеристики для частоты 60 Гц предоставляются по запросу)
Потребляемая мощность P: 0,05 кВт*
Номинальный ток I: 0,24 А*
Номинальная частота вращения n: 1370 мин⁻¹*
Пусковой ток I_п: 0,40 А
Повышение тока ΔI: 0 %
Фазосдвигающий конденсатор C_{400 В}: 1,5 мкФ
Класс нагревостойкости изоляции: THCL 155*
Мин. допустимая температура перемещаемой среды t_{Р(мин)}: -40 °С
Макс. допустимая температура перемещаемой среды t_{Р(макс)}: 55 °С
Электрическое подключение: Соединительный кабель с любой стороны 45 см
Количество лопастей рабочего колеса: 7
Защита электродвигателя: Контакт теплового реле
Лопасты: Высокопрочный композитный материал, без лакокрасочного покрытия, цвет черный
Ротор: Алюминий, однослойное лакокрасочное покрытие, цвет ультрамарин
Соответствие: СЕ
Характеристики согласно требованиям директивы ЕгР
Не подпадает под действие директивы ЕгР (P_i < 125 W)
* Данные, указанные на заводской табличке

- Схема электрических соединений 1360-177X Страница 609
- Компоненты Страница 524

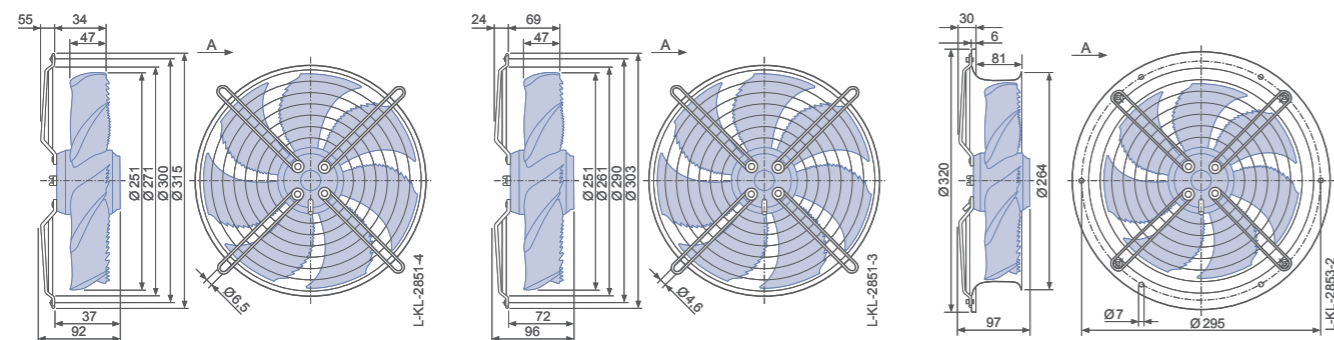
Размеры, мм

Направление воздушного потока А

Конструктивное исполнение W – решетка, крепящаяся в осевом направлении, для короткого раструба E

Конструктивное исполнение D – решетка, крепящаяся в осевом направлении, для полного раструба Q или L

Конструктивное исполнение L – монтажное кольцо с полным раструбом



Технические характеристики

Тип	Рабочие характеристики	Напряжение U [В]	Рабочая точка	Ток I [А]	Потребляемая мощность P _i [Вт]	Частота вращения n [мин ⁻¹]	Уровень звуковой мощности на стороне всасывания L _{WAS} [дБ]
FN025-4E_W8_7	I	230	①	0,24	50	1330	
		230	②	0,24	48	1370	62
		230	③	0,23	46	1400	58
	II	170	④	0,19	32	1210	
		170	⑤	0,17	28	1280	60
		170	⑥	0,16	26	1340	56
	III	135	⑦	0,18	24	1030	
		135	⑧	0,16	22	1150	57
		135	⑨	0,14	19	1250	55
	IV	110	⑩	0,17	18	820	
		110	⑪	0,16	17	960	52
		110	⑫	0,14	15	1110	51

* Данные, указанные на заводской табличке

Данные для заказа вентилятора

Тип	Направление воздушного потока А			Направление воздушного потока V		
	W	D	L	K	H	I
Тип	FN025-4EW.W8.A7	FN025-4ED.W8.A7	FN025-4EL.W8.A7	FN025-4EK.W8.V7	FN025-4EH.W8.V7	FN025-4EI.W8.V7
Артикул №	139726	139712	139719	139754	139747	139740
Масса, кг	2.50	2.30	3.30	2.50	3.30	2.30

Устройства управления

1-фазные преобразователи частоты Fcontrol	Устройства защиты электродвигателей, 1-фазные	Трансформаторные регуляторы, 1-фазные	Электронные регуляторы напряжения, 1-фазные
➤ Страница 552	➤ Страница 596	➤ Страница 587	➤ Страница 562

Направление воздушного потока V

Конструктивное исполнение K – решетка, крепящаяся в осевом направлении, для короткого раструба E

Конструктивное исполнение H – монтажное кольцо с полным раструбом

Конструктивное исполнение I – решетка, крепящаяся в осевом направлении к фланцу полного раструба монтажных колец L и H или пластины Q

