

# FE2owlet

для однофазной сети, 2-полюсный

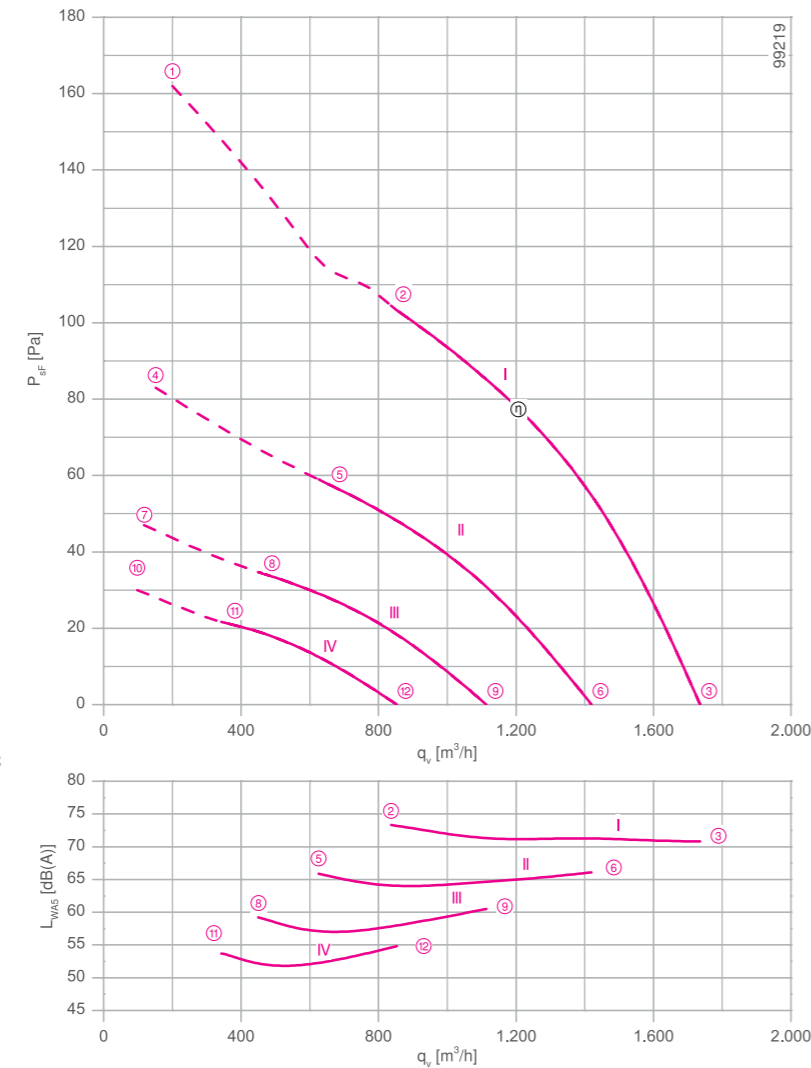
FN025-2E



### Описание

Тип двигателя: АС  
Номинальное напряжение U: 1-фазный 230 В\*  
Номинальная частота f: 50 Гц\* (характеристики для частоты 60 Гц предоставляются по запросу)  
Потребляемая мощность P: 0,12 кВт\*  
Номинальный ток I: 0,54 А\*  
Номинальная частота вращения n: 2160 мин<sup>-1</sup>\*  
Пусковой ток I<sub>п</sub>: 0,75 А  
Повышение тока ΔI: 0 %  
Фазосдвигающий конденсатор C<sub>400 В</sub>: 3,5 мкФ  
Класс нагревостойкости изоляции: THCL 155\*  
Мин. допустимая температура перемещаемой среды t<sub>Р(мин)</sub>: -40 °С  
Макс. допустимая температура перемещаемой среды t<sub>Р(макс)</sub>: 65 °С  
Электрическое подключение: Соединительный кабель с любой стороны 45 см  
Количество лопастей рабочего колеса: 7  
Защита электродвигателя: Контакт теплового реле  
Лопасты: Высокопрочный композитный материал, без лакокрасочного покрытия, цвет черный  
Ротор: Алюминий, однослойное лакокрасочное покрытие, цвет ультрамарин  
Соответствие: СЕ  
Характеристики согласно требованиям директивы ЕгР  
Не подпадает под действие директивы ЕгР (P<sub>i</sub> < 125 W)  
\* Данные, указанные на заводской табличке

### Рабочие характеристики



Измерено в соответствии с типом установки А в полном растребе и без защитной решетки согласно ISO 5801.

➤ Схема электрических соединений 1360-177X

Страница 609

➤ Компоненты

Страница 524

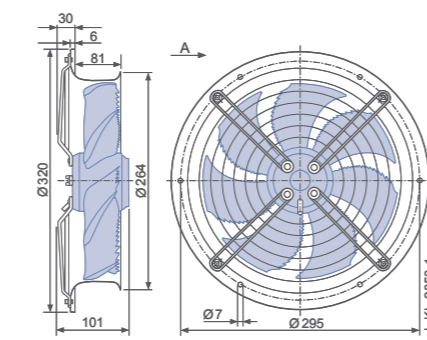
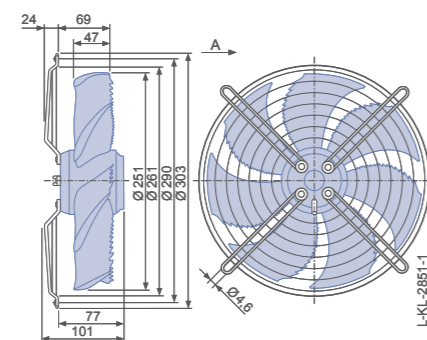
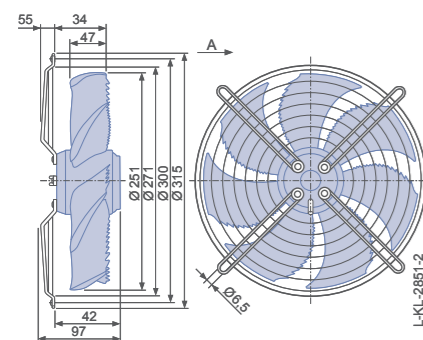
### Размеры, мм

➔ Направление воздушного потока А

Конструктивное исполнение W – решетка, крепящаяся в осевом направлении, для короткого растреба E

Конструктивное исполнение D – решетка, крепящаяся в осевом направлении, для полного растреба Q или L

Конструктивное исполнение L – монтажное кольцо с полным растребом



### Технические характеристики

Тип	Рабочие характеристики	Напряжение U [В]	Рабочая точка	Ток I [А]	Потребляемая мощность P <sub>i</sub> [Вт]	Частота вращения n [мин <sup>-1</sup> ]	Уровень звуковой мощности на стороне всасывания L <sub>w,as</sub> [дБ]
FN025-2E_WA_7	I	230	①	0.58	140	1900	
		230	②	0.54	120	2160	73
		230	③	0.48	110	2410	71
	II	170	④	0.48	85	1370	
		170	⑤	0.46	80	1630	66
		170	⑥	0.44	75	1970	66
	III	135	⑦	0.40	55	1040	
		135	⑧	0.39	55	1240	59
		135	⑨	0.38	50	1550	61
	IV	110	⑩	0.33	36	830	
		110	⑪	0.33	36	980	53
		110	⑫	0.32	36	1200	55

\* Данные, указанные на заводской табличке

### Данные для заказа вентилятора

Тип	➔ Направление воздушного потока А			← Направление воздушного потока V		
	W	D	L	K	H	I
Тип	FN025-2EW.WA.A7	FN025-2ED.WA.A7	FN025-2EL.WA.A7	FN025-2EK.WA.V7	FN025-2EH.WA.V7	FN025-2EI.WA.V7
Артикул №	162556	161633	161634	161631	161630	162557
Масса, кг	2.50	3.50	2.70	3.40	2.70	2.50

### Устройства управления

1-фазные преобразователи частоты Fcontrol	Устройства защиты электродвигателей, 1-фазные	Трансформаторные регуляторы, 1-фазные	Электронные регуляторы напряжения, 1-фазные
➤ Страница 552	➤ Страница 596	➤ Страница 587	➤ Страница 562

➔ Направление воздушного потока V

Конструктивное исполнение K – решетка, крепящаяся в осевом направлении, для короткого растреба E

Конструктивное исполнение H – монтажное кольцо с полным растребом

Конструктивное исполнение I – решетка, крепящаяся в осевом направлении к фланцу полного растреба монтажных колец L и H или пластины Q

