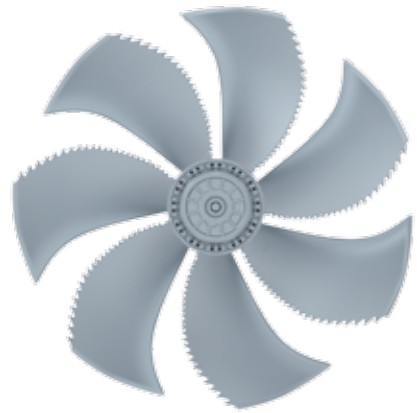


FE2owlet

для трехфазной сети, 8-8-полюсный

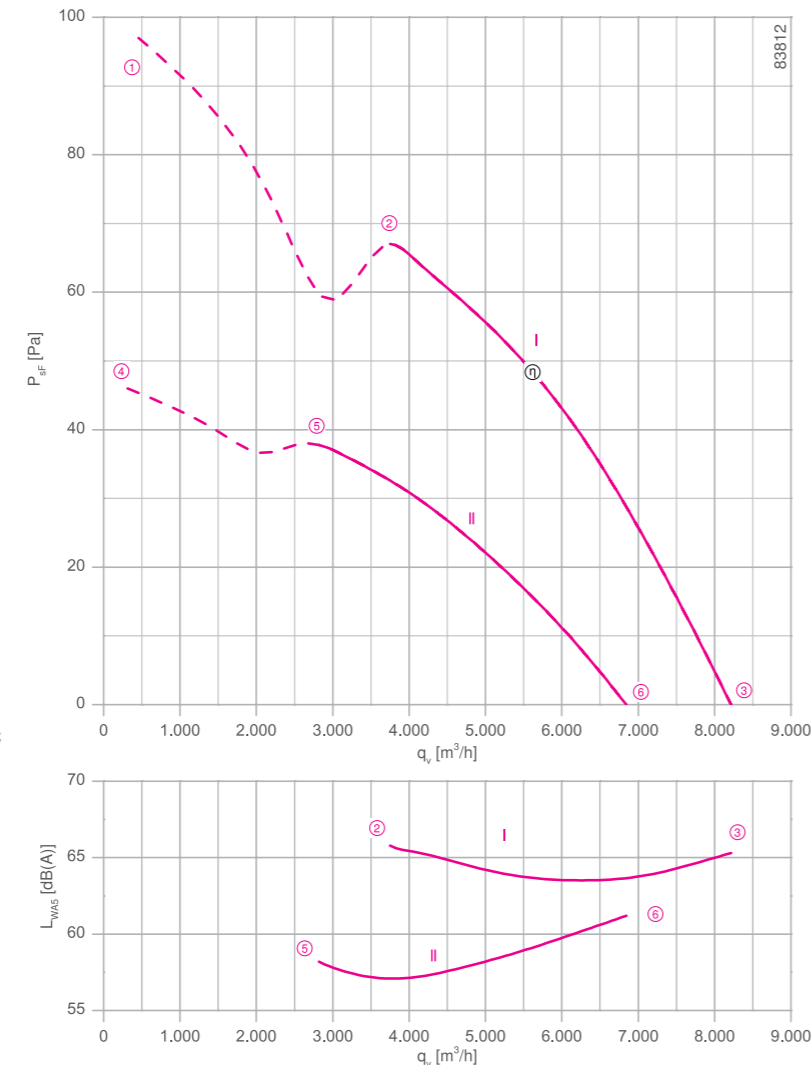
FN063-AD



Описание

Тип двигателя: АС
Номинальное напряжение U: 3-фазный 400 В (Δ/Υ) ±10 %*
Номинальная частота f: 50 Гц* (характеристики для частоты 60 Гц предоставляются по запросу)
Потребляемая мощность P: 0,31/0,18 кВт*
Номинальный ток I: 0,78/0,37 А*
Номинальная частота вращения n: 660/490 мин⁻¹*
Пусковой ток I_п: 1,70 А / 0,50 А
Повышение тока ΔI: 0 %
Класс нагревостойкости изоляции: THCL 155*
Мин. допустимая температура перемещаемой среды t_{Р(мин)}: -40 °С
Макс. допустимая температура перемещаемой среды t_{Р(макс)}: 70 °С
Электрическое подключение: Клеммная коробка
Количество лопастей рабочего колеса: 7
Степень защиты: IP 54
Защита электродвигателя: Контакт теплового реле
Лопасты: Алюминий, без лакокрасочного покрытия
Ротор: Алюминий, без лакокрасочного покрытия
Соответствие: ЕгР 2013, СЕ
Характеристики согласно требованиям директивы ЕгР
КПД η_{вдв}: 27,0 %
Эффективность: N_{факт} / N_{установка} = 36**
* Данные, указанные на заводской табличке
**ЕгР 2013

Рабочие характеристики



Измерено в соответствии с типом установки А в полном раструбе и без защитной решетки согласно ISO 5801.

➤ Схема электрических соединений
для вентиляторов с направлением воздушного потока „V“
для вентиляторов с направлением воздушного потока „А“

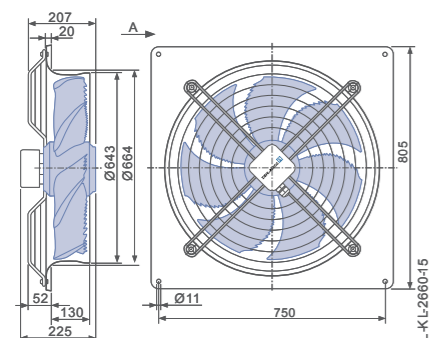
Страница 608
1360-108XA
1360-108XB

➤ Компоненты
Страница 524

Размеры, мм

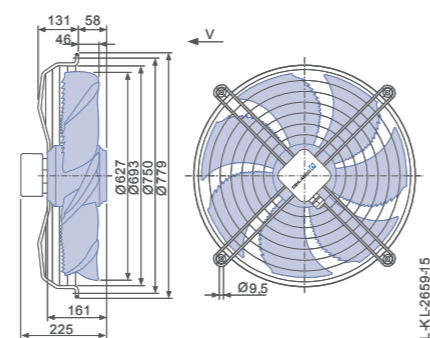
Направление воздушного потока А

Конструктивное исполнение Q – квадратная монтажная пластина с полным раструбом



Направление воздушного потока V

Конструктивное исполнение K – решетка, крепящаяся в осевом направлении, для короткого раструба E



Технические характеристики

Тип	Схема соединения	Рабочие характеристики	Напряжение U [В]	Рабочая точка	Ток I [А]	Потребляемая мощность P ₁ [Вт]	Частота вращения n [мин ⁻¹]	Уровень звуковой мощности на стороне всасывания L _{WAS} [дБ]
FN063-AD_4I_7P1	Δ	I	400	①	0.84	370	620	
			400*	②	0.78*	310*	660*	66
			400	③	0.70	230	690	65
	Y	II	400	④	0.40	190	430	
			400*	⑤	0.37*	180*	490*	58
			400	⑥	0.31	140	580	61

* Данные, указанные на заводской табличке

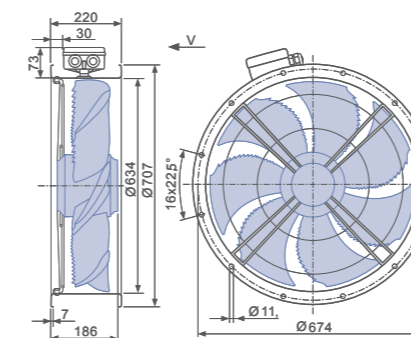
Данные для заказа вентилятора

Тип	Направление воздушного потока А		Направление воздушного потока V	
	Q	K	F (без защитной решетки)	F (с защитной решеткой)
Тип	FN063-ADQ.4I.A7P1	FN063-ADK.4I.V7P1	FN063-ADF.4I.V7P1	FN063-ADF.4I.V7P1
Артикул №	141375	141377	141379	141380
Масса, кг	24.50	15.40	19.90	23.90

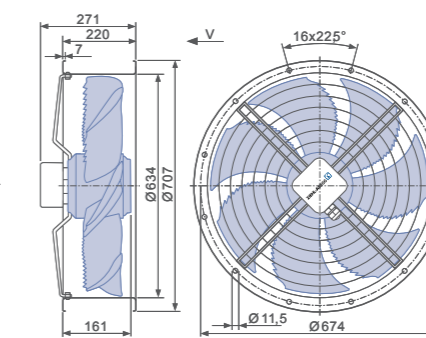
Устройства управления

<p>3-фазные преобразователи частоты Fcontrol</p> <p>➤ Страница 558</p>	<p>Устройства защиты электродвигателей, 3-фазные</p> <p>➤ Страница 596</p>	<p>Трансформаторные регуляторы, 3-фазные</p> <p>➤ Страница 591</p>	<p>Электронные регуляторы напряжения, 3-фазные</p> <p>➤ Страница 578</p>
--	--	--	--

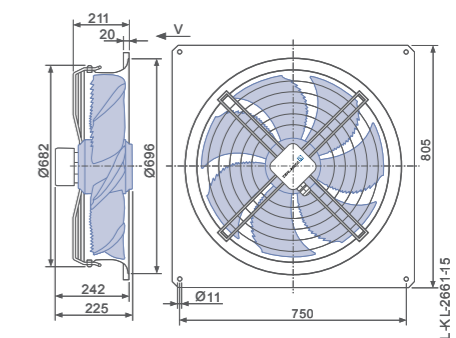
Конструктивное исполнение F – обечайка с двумя фланцами, без защитной решетки



Конструктивное исполнение F – обечайка с двумя фланцами, с защитной решеткой



Конструктивное исполнение Q – квадратная монтажная пластина с полным раструбом



Общие сведения
FE2owlet EObblue
FE2owlet
FB
FC
Компоненты
Системы управления
Приложение