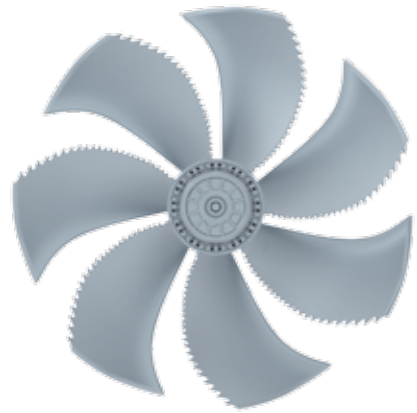


FE2owlet

для однофазной сети, 8-полюсный

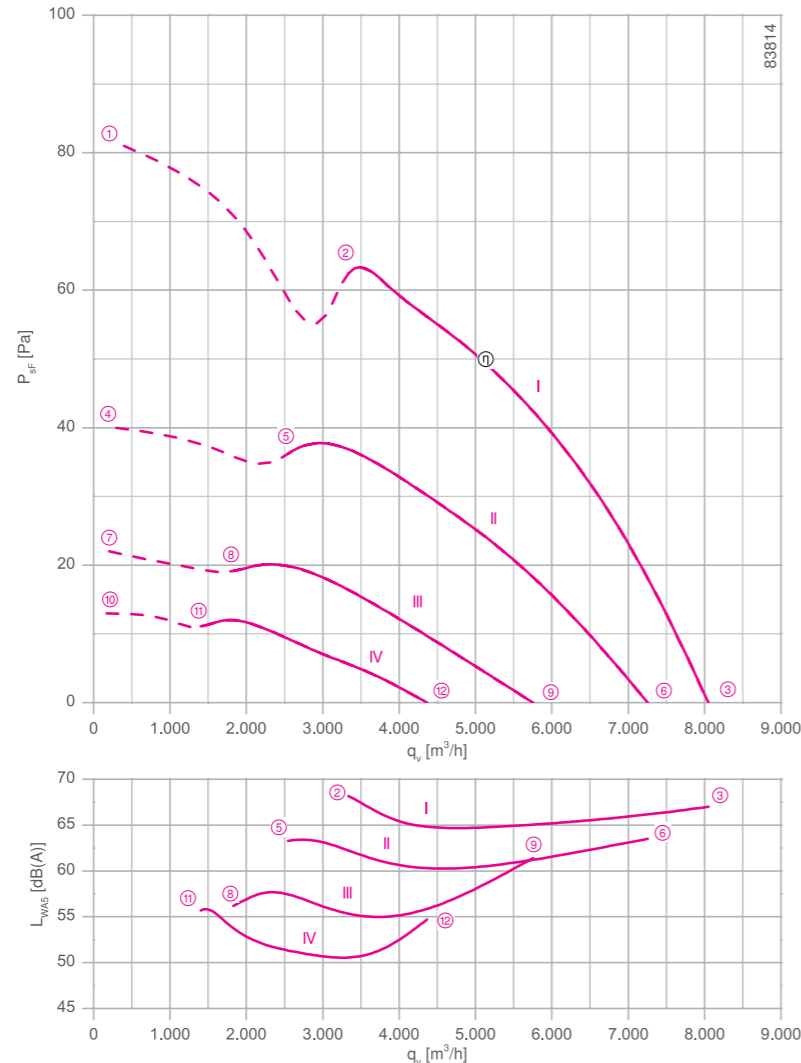
FN063-8E



Описание

Тип двигателя: АС
Номинальное напряжение U: 1-фазный 230 В±10 %*
Номинальная частота f: 50 Гц* (характеристики для частоты 60 Гц предоставляются по запросу)
Потребляемая мощность P: 0,33 кВт*
Номинальный ток I: 1,60 А*
Номинальная частота вращения n: 630 мин⁻¹*
Пусковой ток I_п: 2,40 А
Повышение тока ΔI: 0 %
Фазосдвигающий конденсатор C_{400 В}: 8 мкФ
Класс нагревостойкости изоляции: THCL 155*
Мин. допустимая температура перемещаемой среды t_{R(min)}: -25 °С
Макс. допустимая температура перемещаемой среды t_{R(max)}: 65 °С
Электрическое подключение: Клеммная коробка
Количество лопастей рабочего колеса: 7
Степень защиты: IP 54
Защита электродвигателя: Контакт теплового реле
Лопасты: Алюминий, без лакокрасочного покрытия
Ротор: Алюминий, без лакокрасочного покрытия
* Данные, указанные на заводской табличке

Рабочие характеристики



Измерено в соответствии с типом установки А в полном растребе и без защитной решетки согласно ISO 5801.

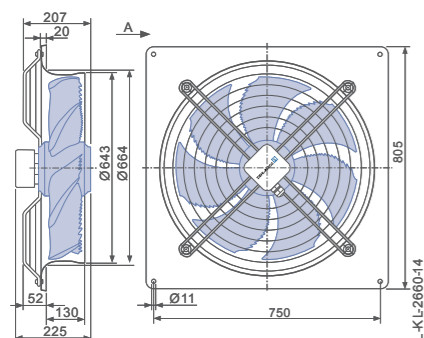
➤ Схема электрических соединений для вентиляторов с направлением воздушного потока „V“ для вентиляторов с направлением воздушного потока „А“

➤ Компоненты

Размеры, мм

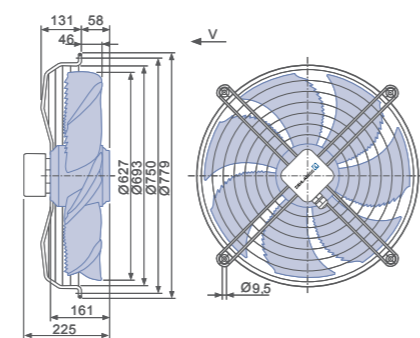
Направление воздушного потока А

Конструктивное исполнение Q – квадратная монтажная пластина с полным растробом



Направление воздушного потока V

Конструктивное исполнение K – решетка, крепящаяся в осевом направлении, для короткого растреба E



Технические характеристики

Тип	Рабочие характеристики	Напряжение	Рабочая точка	Ток	Потребляемая мощность	Частота вращения	Уровень звуковой мощности на стороне всасывания
		U [В]		I [А]	P ₁ [Вт]	n [мин ⁻¹]	L _{WAS} [дБ]
FN063-8E_4I_7P1	I	230	①	1.80	370	560	
		230	②	1.60	330	630	68
		230	③	1.35	270	680	67
	II	170	④	1.50	230	390	
		170	⑤	1.40	220	490	63
		170	⑥	1.20	190	620	64
	III	135	⑦	1.25	140	290	
		135	⑧	1.20	140	370	56
		135	⑨	1.10	140	490	61
	IV	110	⑩	1.00	95	230	
		110	⑪	1.00	95	290	55
		110	⑫	0.98	95	370	55

* Данные, указанные на заводской табличке

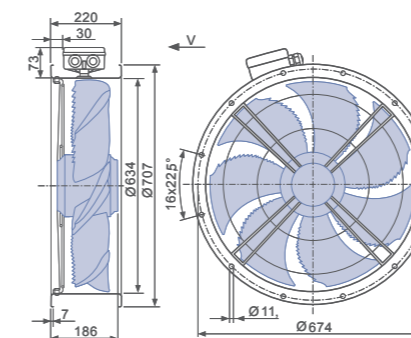
Данные для заказа вентилятора

Тип	Направление воздушного потока А		Направление воздушного потока V		
	Q	K	F (без защитной решетки)	F (с защитной решеткой)	Q
Тип	FN063-8EQ.4I.A7P1	FN063-8EK.4I.V7P1	FN063-8EF.4I.V7P1	FN063-8EF.4I.V7P1	FN063-8EQ.4I.V7P1
Артикул №	141730	141732	141734	141735	141733
Масса, кг	24.50	15.40	19.90	20.80	23.90

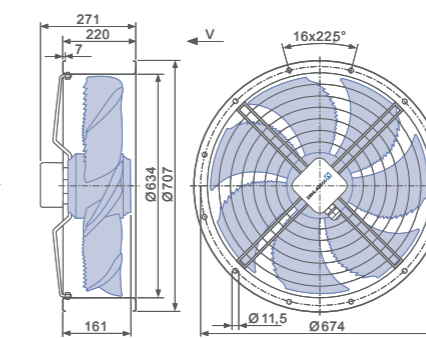
Устройства управления

1-фазные преобразователи частоты Fcontrol	Устройства защиты электродвигателей, 1-фазные	Трансформаторные регуляторы, 1-фазные	Электронные регуляторы напряжения, 1-фазные
➤ Страница 552	➤ Страница 596	➤ Страница 587	➤ Страница 562

Конструктивное исполнение F – обечайка с двумя фланцами, без защитной решетки



Конструктивное исполнение F – обечайка с двумя фланцами, с защитной решеткой



Конструктивное исполнение Q – квадратная монтажная пластина с полным растробом

