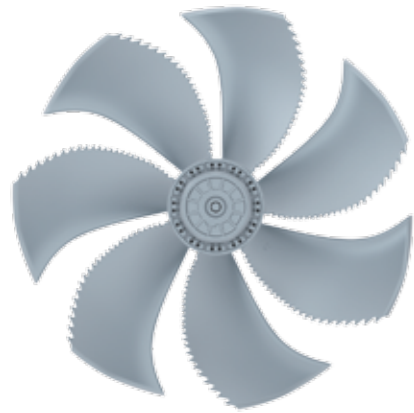


# FE2owlet

для однофазной сети, 6-полюсный

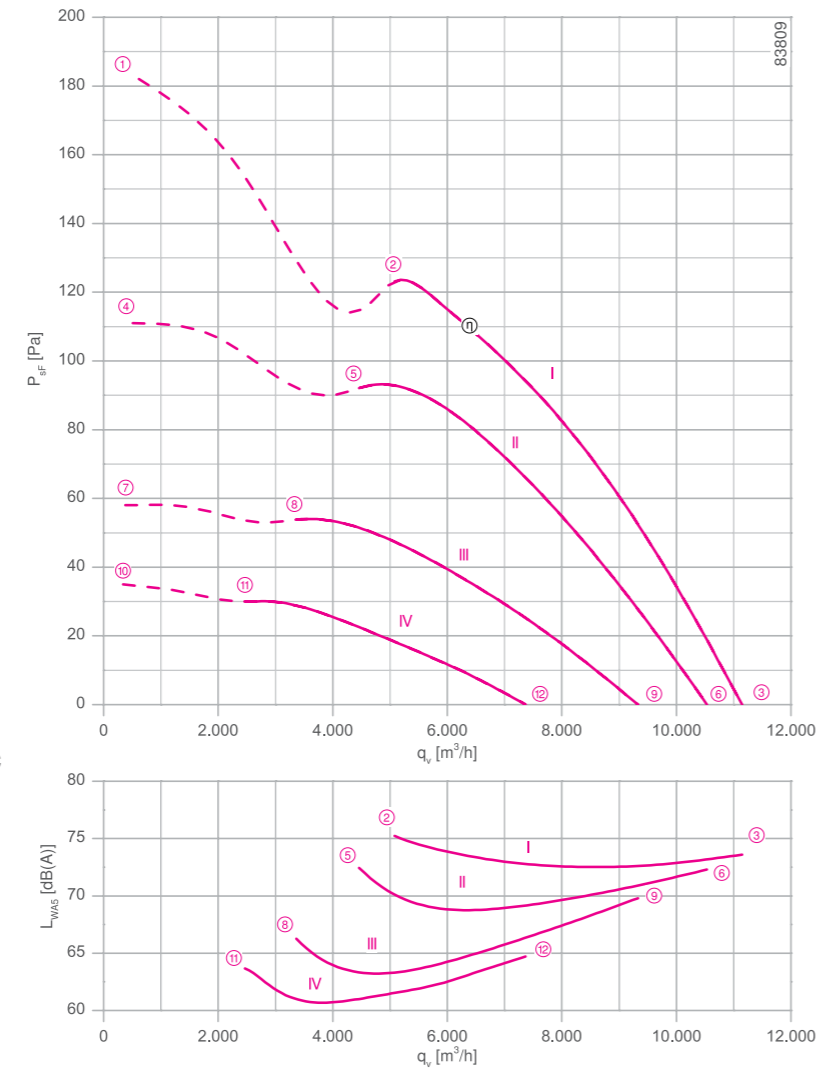
FN063-6E



### Описание

Тип двигателя: АС  
Номинальное напряжение U: 1-фазный 230 В±10 %\*  
Номинальная частота f: 50 Гц\* (характеристики для частоты 60 Гц предоставляются по запросу)  
Потребляемая мощность P: 0,74 кВт\*  
Номинальный ток I: 3,40 А\*  
Номинальная частота вращения n: 910 мин<sup>-1</sup>\*  
Пусковой ток I<sub>п</sub>: 8,00 А  
Повышение тока ΔI: 5 %  
Фазосдвигающий конденсатор C<sub>400В</sub>: 16 мкФ  
Класс нагревостойкости изоляции: THCL 155\*  
Мин. допустимая температура перемещаемой среды t<sub>R(min)</sub>: -25 °С  
Макс. допустимая температура перемещаемой среды t<sub>R(max)</sub>: 70 °С  
Электрическое подключение: Клемная коробка  
Количество лопастей рабочего колеса: 7  
Степень защиты: IP 54  
Защита электродвигателя: Контакт теплового реле  
Лопасты: Алюминий, без лакокрасочного покрытия  
Ротор: Алюминий, без лакокрасочного покрытия  
Соответствие: ErP 2013, CE  
**Характеристики согласно требованиям директивы ErP**  
КПД η<sub>вэд</sub>: 28,8 %  
Эффективность: N<sub>удел</sub> = 36,0 / N<sub>ставка</sub> = 36\*\*  
\* Данные, указанные на заводской табличке  
\*\* ErP 2013

### Рабочие характеристики



Измерено в соответствии с типом установки А в полном раструбе и без защитной решетки согласно ISO 5801.

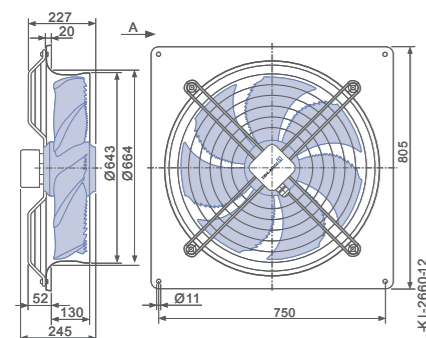
➤ Схема электрических соединений  
для вентиляторов с направлением воздушного потока „V“ 1360-104XA  
для вентиляторов с направлением воздушного потока „А“ 1360-104XB

➤ Компоненты  
Страница 524

### Размеры, мм

Направление воздушного потока А

Конструктивное исполнение Q – квадратная монтажная пластина с полным раструбом



### Технические характеристики

Тип	Рабочие характеристики	Напряжение	Рабочая точка	Ток	Потребляемая мощность	Частота вращения	Уровень звуковой мощности на стороне всасывания
		U [В]		I [А]	P <sub>1</sub> [Вт]	n [мин <sup>-1</sup> ]	L <sub>WAS</sub> [дБ]
FN063-6E_4M_7P1	I	230	①	4.00	880	870	
		230	②	3.40	740	910	75
		230	③	2.70	560	950	74
	II	170	④	4.20	660	680	
		170	⑤	3.50	560	800	73
		170	⑥	2.60	420	900	72
	III	135	⑦	3.70	460	490	
		135	⑧	3.50	440	610	66
		135	⑨	2.80	360	790	70
	IV	110	⑩	3.20	310	380	
		110	⑪	3.10	310	450	64
		110	⑫	2.80	290	630	65

\* Данные, указанные на заводской табличке

### Данные для заказа вентилятора

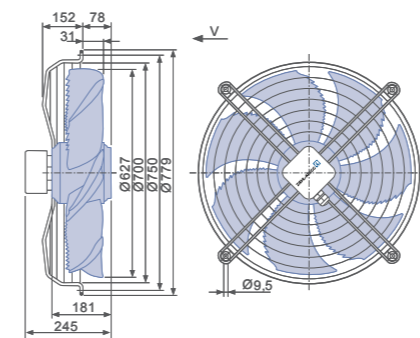
Направление воздушного потока А		Направление воздушного потока V		
Тип	Q	K	F (с защитной решеткой)	Q
Тип	FN063-6EQ.4M.A7P1	FN063-6EK.4M.V7P1	FN063-6EF.4M.V7P1	FN063-6EQ.4M.V7P1
Артикул №	141737	141739	141741	141740
Масса, кг	26.70	18.80	23.20	27.00

### Устройства управления

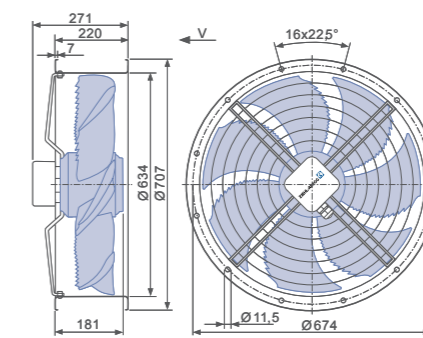
1-фазные преобразователи частоты Fcontrol	Устройства защиты электродвигателей, 1-фазные	Трансформаторные регуляторы, 1-фазные	Электронные регуляторы напряжения, 1-фазные
➤ Страница 552	➤ Страница 596	➤ Страница 587	➤ Страница 562

Направление воздушного потока V

Конструктивное исполнение K – решетка, крепящаяся в осевом направлении, для короткого раструба E



Конструктивное исполнение F – обечайка с двумя фланцами, с защитной решеткой



Конструктивное исполнение Q – квадратная монтажная пластина с полным раструбом

