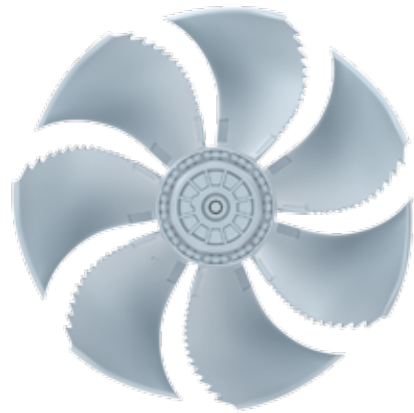


FE2owlet

для однофазной сети, 6-полюсный

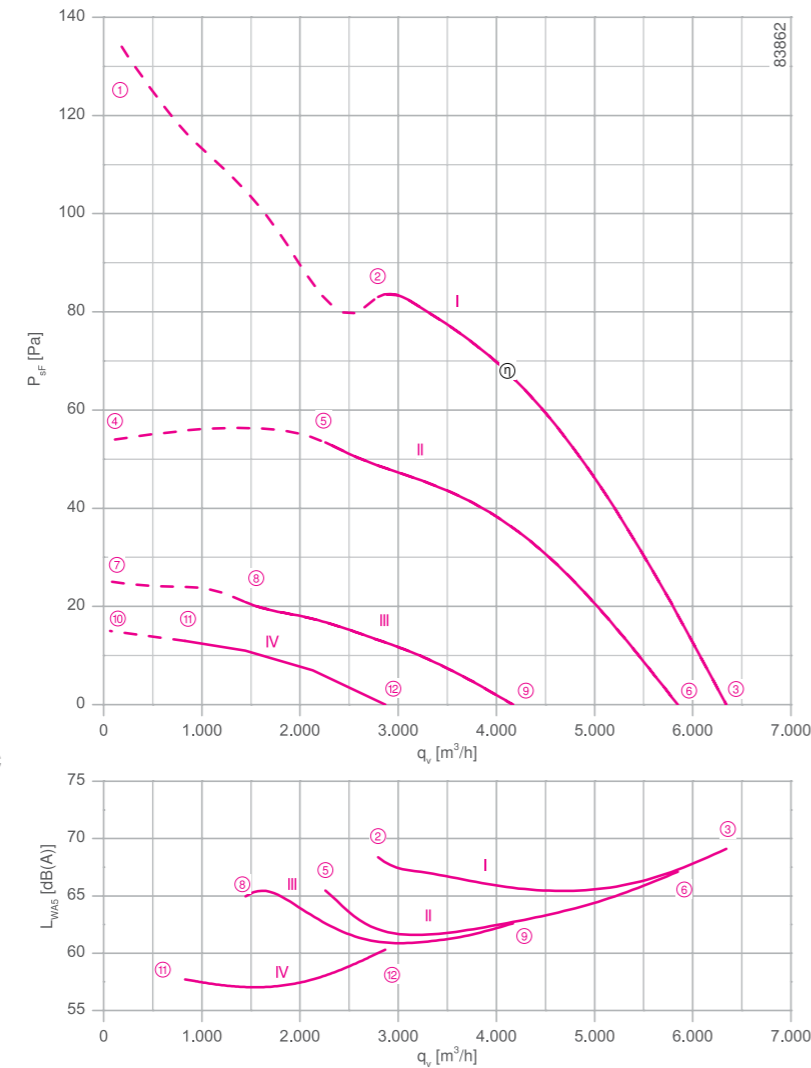
FN050-6E



Описание

Тип двигателя: АС
Номинальное напряжение U: **1-фазный 230 В±10 %***
Номинальная частота f: **50 Гц*** (характеристики для частоты 60 Гц предоставляются по запросу)
Потребляемая мощность P: **0,30 кВт***
Номинальный ток I: **1,30 А***
Номинальная частота вращения n: **910 мин⁻¹***
Пусковой ток I_п: 2,60 А
Повышение тока ΔI: 10 %
Фазосдвигающий конденсатор C_{400 В}: 10 мкФ
Класс нагревостойкости изоляции: **THCL 155***
Мин. допустимая температура перемещаемой среды t_{R(мин)}: -25 °С
Макс. допустимая температура перемещаемой среды t_{R(макс)}: 70 °С
Электрическое подключение: Клеммная коробка
Количество лопастей рабочего колеса: 7
Степень защиты: IP 54
Защита электродвигателя: Контакт теплового реле
Лопасты: Алюминий, без лакокрасочного покрытия
Ротор: Алюминий, без лакокрасочного покрытия
Соответствие: ErP 2013, CE
Характеристики согласно требованиям директивы ErP
КПД η_{везд}: 27.9 %
Эффективность: N_{везд} = 37.6 / N_{ставка} = 36**
* Данные, указанные на заводской табличке
**ErP 2013

Рабочие характеристики



Измерено в соответствии с типом установки А в полном растребе и без защитной решетки согласно ISO 5801.

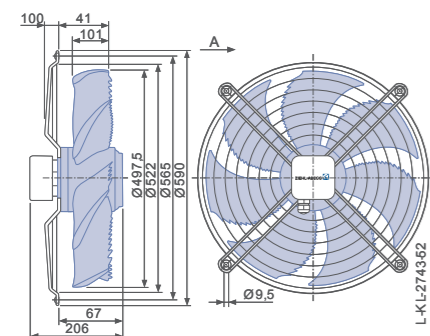
➤ Схема электрических соединений
для вентиляторов с направлением воздушного потока „V“ 1360-104XA
для вентиляторов с направлением воздушного потока „А“ 1360-104XB
Страница 608

➤ Компоненты
Страница 524

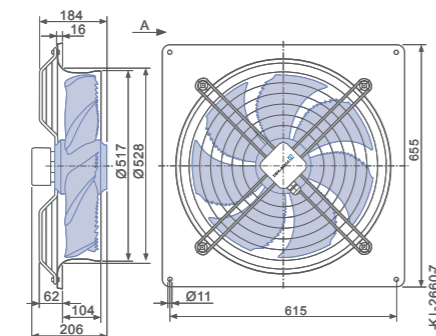
Размеры, мм

➔ Направление воздушного потока А

Конструктивное исполнение W – решетка, крепящаяся в осевом направлении, для короткого растреба E

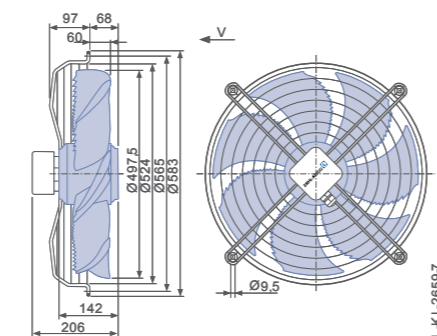


Конструктивное исполнение Q – квадратная монтажная пластина с полным растребом



➔ Направление воздушного потока V

Конструктивное исполнение K – решетка, крепящаяся в осевом направлении, для короткого растреба E



Технические характеристики

Тип	Рабочие характеристики	Напряжение U [В]	Рабочая точка	Ток I [А]	Потребляемая мощность P ₁ [Вт]	Частота вращения n [мин ⁻¹]	Уровень звуковой мощности на стороне всасывания L _{w,as} [дБ]				
								①	②	③	④
FN050-6E_4F_7P1	I	230	①	1.55	350	860					
		230	②	1.30	300	910	68				
		230	③	1.10	250	940	69				
	II	170	④	1.65	250	550					
		170	⑤	1.40	230	760	66				
		170	⑥	1.10	190	870	67				
	III	135	⑦	1.30	150	370					
		135	⑧	1.30	150	460	65				
		135	⑨	1.25	150	620	63				
	IV	110	⑩	1.05	100	290					
		110	⑪	1.05	100	350	57				
		110	⑫	1.05	100	430	60				

* Данные, указанные на заводской табличке

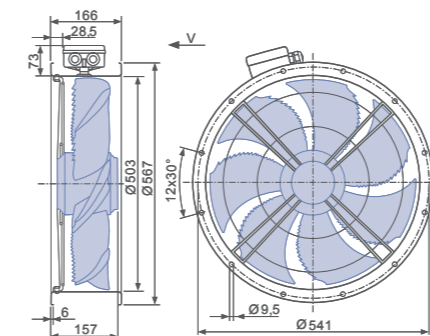
Данные для заказа вентилятора

Тип	➔ Направление воздушного потока А			➔ Направление воздушного потока V		
	W	Q	K	F (без защитной решетки)	F (с защитной решеткой)	Q
Тип	FN050-6EW.4F.A7P1	FN050-6EQ.4F.A7P1	FN050-6EK.4F.V7P1	FN050-6EF.4F.V7P1	FN050-6EF.4F.V7P1	FN050-6EQ.4F.V7P1
Артикул №	155595	140086	140059	140070	140076	140064
Масса, кг	12.30	18.60	11.80	15.30	16.00	16.80

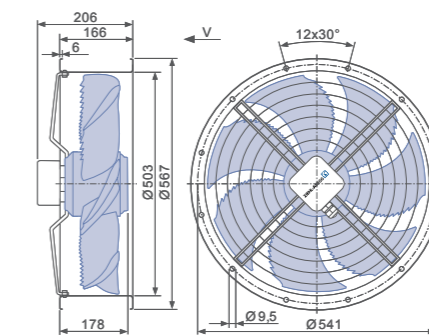
Устройства управления

1-фазные преобразователи частоты Fcontrol	Устройства защиты электродвигателей, 1-фазные	Трансформаторные регуляторы, 1-фазные	Электронные регуляторы напряжения, 1-фазные
➤ Страница 552	➤ Страница 596	➤ Страница 587	➤ Страница 562

Конструктивное исполнение F – обечайка с двумя фланцами, без защитной решетки



Конструктивное исполнение F – обечайка с двумя фланцами, с защитной решеткой



Конструктивное исполнение Q – квадратная монтажная пластина с полным растребом

