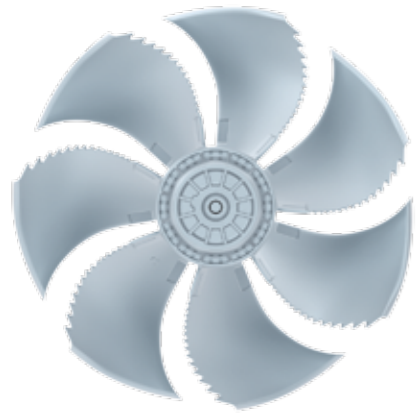


FE2owlet

для однофазной сети, 4-полюсный

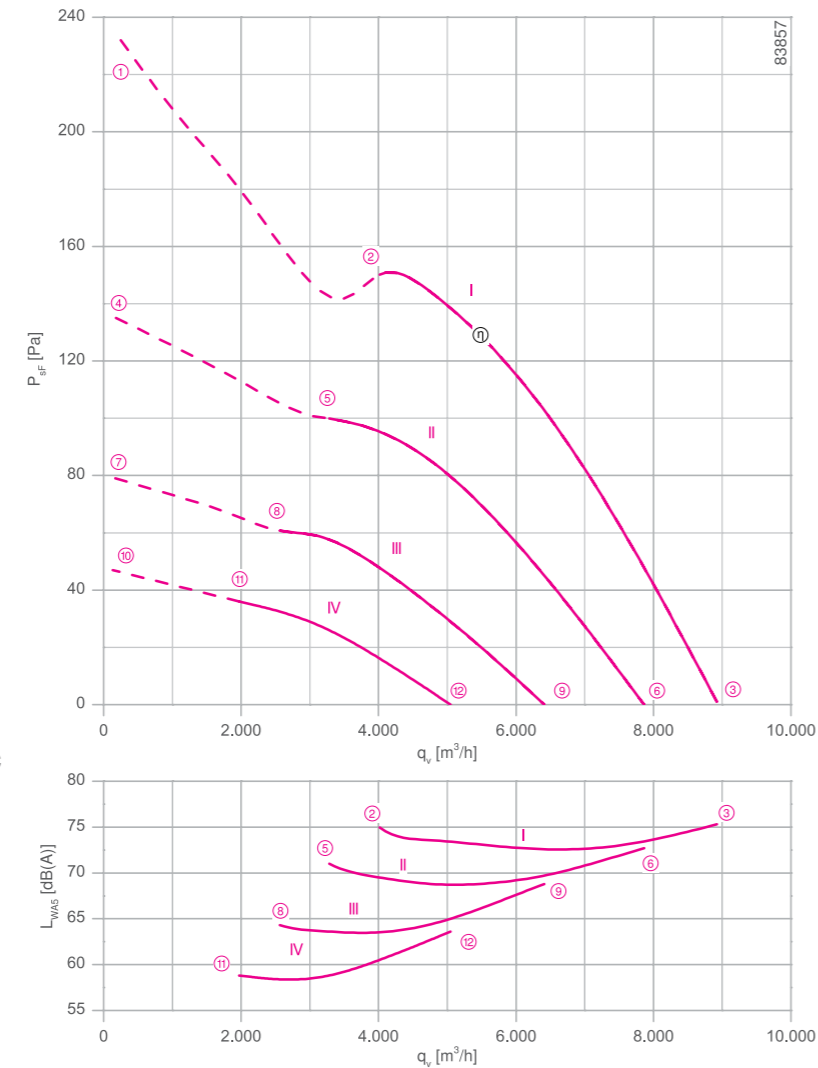
FN050-4E



Описание

Тип двигателя: АС
Номинальное напряжение U: 1-фазный 230 В±10 %*
Номинальная частота f: 50 Гц* (характеристики для частоты 60 Гц предоставляются по запросу)
Потребляемая мощность P: 0,76 кВт*
Номинальный ток I: 3,30 А*
Номинальная частота вращения n: 1230 мин⁻¹*
Пусковой ток I_п: 6,50 А
Повышение тока ΔI: 5 %
Фазосдвигающий конденсатор C_{400 В}: 16 мкФ
Класс нагревостойкости изоляции: THCL 155*
Мин. допустимая температура перемещаемой среды t_{Р(мин)}: -25 °С
Макс. допустимая температура перемещаемой среды t_{Р(макс)}: 70 °С
Электрическое подключение: Клемная коробка
Количество лопастей рабочего колеса: 7
Степень защиты: IP 54
Защита электродвигателя: Контакт теплового реле
Лопасты: Алюминий, без лакокрасочного покрытия
Ротор: Алюминий, без лакокрасочного покрытия
Соответствие: ErP 2013, CE
Характеристики согласно требованиям директивы ErP
КПД η_{всас}: 28.9 %
Эффективность: N_{всас} = 36.3 / N_{ставка} = 36**
* Данные, указанные на заводской табличке
**ErP 2013

Рабочие характеристики



Измерено в соответствии с типом установки А в полном раструбе и без защитной решетки согласно ISO 5801.

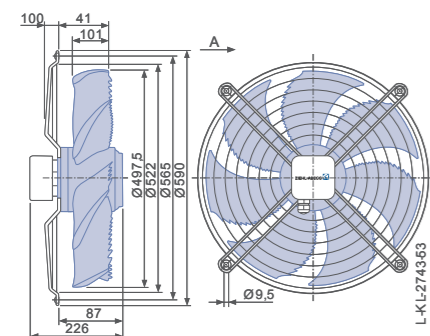
➤ Схема электрических соединений
для вентиляторов с направлением воздушного потока „V“ 1360-104XA
для вентиляторов с направлением воздушного потока „А“ 1360-104XB
Страница 608

➤ Компоненты
Страница 524

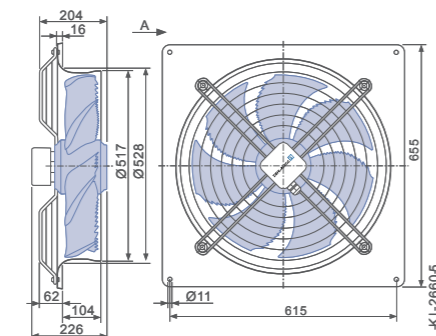
Размеры, мм

➔ Направление воздушного потока А

Конструктивное исполнение W – решетка, крепящаяся в осевом направлении, для короткого раструба E

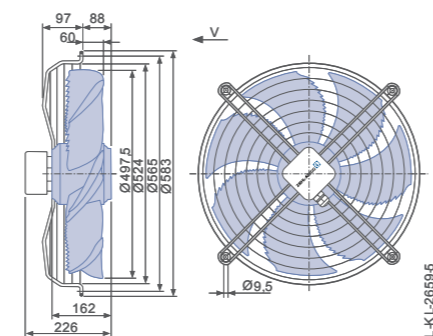


Конструктивное исполнение Q – квадратная монтажная пластина с полным раструбом



➔ Направление воздушного потока V

Конструктивное исполнение K – решетка, крепящаяся в осевом направлении, для короткого раструба E



Технические характеристики

Тип	Рабочие характеристики	Напряжение U [В]	Рабочая точка	Ток I [А]	Потребляемая мощность P ₁ [Вт]	Частота вращения n [мин ⁻¹]	Уровень звуковой мощности на стороне всасывания L _{Wас} [дБ]
FN050-4E_4I_7P1	I	230	①	3.90	880	1150	
		230	②	3.30	760	1230	75
		230	③	2.80	620	1310	75
	II	170	④	3.70	600	870	
		170	⑤	3.40	560	1010	71
		170	⑥	2.90	480	1160	73
	III	135	⑦	3.30	420	670	
		135	⑧	3.20	400	790	64
		135	⑨	2.80	370	950	69
	IV	110	⑩	2.70	280	520	
		110	⑪	2.70	280	600	59
		110	⑫	2.60	270	750	64

* Данные, указанные на заводской табличке

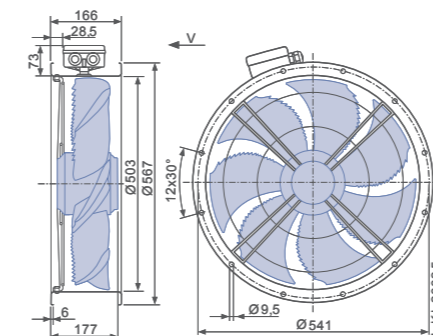
Данные для заказа вентилятора

Тип	➔ Направление воздушного потока А			➔ Направление воздушного потока V		
	W	Q	K	F (без защитной решетки)	F (с защитной решеткой)	Q
Тип	FN050-4EW.4I.A7P1	FN050-4EQ.4I.A7P1	FN050-4EK.4I.V7P1	FN050-4EF.4I.V7P1	FN050-4EF.4I.V7P1	FN050-4EQ.4I.V7P1
Артикул №	156548	140084	140057	140068	140074	140062
Масса, кг	13.80	20.10	13.30	16.80	17.50	18.30

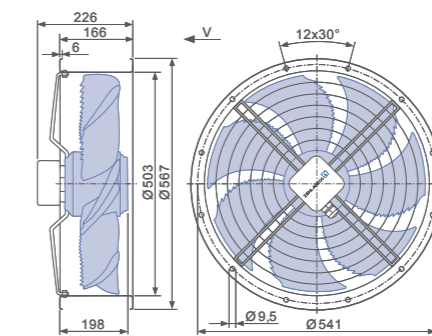
Устройства управления

1-фазные преобразователи частоты Fcontrol	Устройства защиты электродвигателей, 1-фазные	Трансформаторные регуляторы, 1-фазные	Электронные регуляторы напряжения, 1-фазные
➤ Страница 552	➤ Страница 596	➤ Страница 587	➤ Страница 562

Конструктивное исполнение F – обечайка с двумя фланцами, без защитной решетки



Конструктивное исполнение F – обечайка с двумя фланцами, с защитной решеткой



Конструктивное исполнение Q – квадратная монтажная пластина с полным раструбом

