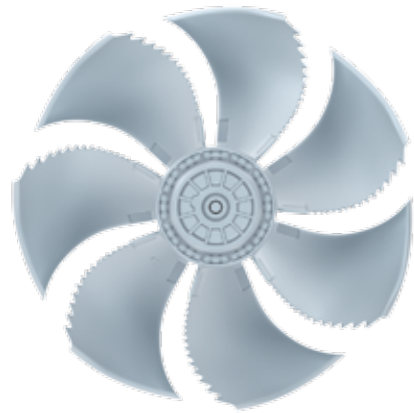


FE2owlet

для трехфазной сети, 4-4-полюсный

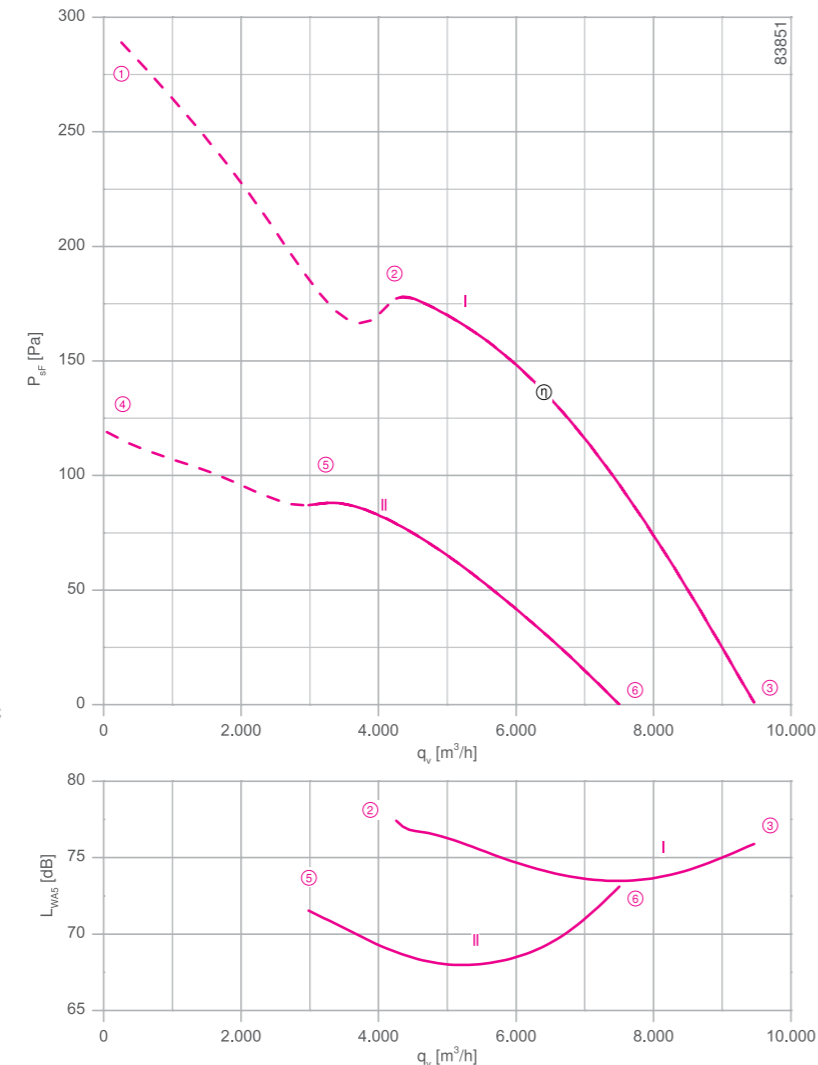
FN050-VD



Описание

Тип двигателя: АС
Номинальное напряжение U: 3-фазный 400 В (Δ/Υ) ±10 %*
Номинальная частота f: 50 Гц*
Потребляемая мощность P: 0,84/0,54 кВт*
Номинальный ток I: 1.45/0.96 А*
Номинальная частота вращения n: 1340/940 мин⁻¹*
Пусковой ток I_п: 5,00 А / 1,60 А
Повышение тока ΔI: 15 %
Класс нагревостойкости изоляции: THCL 155°
Мин. допустимая температура перемещаемой среды t_{R(min)}: -40 °С
Макс. допустимая температура перемещаемой среды t_{R(max)}: 70 °С
Электрическое подключение: Клемная коробка
Количество лопастей рабочего колеса: 7
Степень защиты: IP 54
Защита электродвигателя: Контакт теплового реле
Лопасты: Алюминий, без лакокрасочного покрытия
Ротор: Алюминий, без лакокрасочного покрытия
Соответствие: ErP 2015, CE
Характеристики согласно требованиям директивы ErP
КПД η_{изм}: 34.2 %
Эффективность: N_{факт.} = 41.3 / N_{установка} = 40**
* Данные, указанные на заводской табличке
** ErP 2015

Рабочие характеристики



Измерено в соответствии с типом установки А в полном раструбе и без защитной решетки согласно ISO 5801.

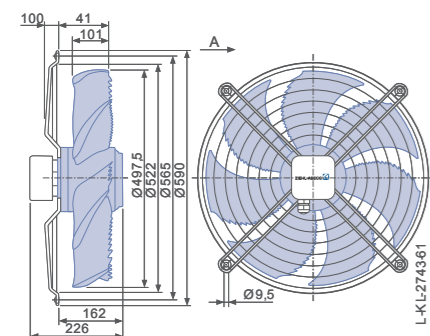
➤ Схема электрических соединений
для вентиляторов с направлением воздушного потока „V“ 1360-108XA
для вентиляторов с направлением воздушного потока „А“ 1360-108XB
Страница 608

➤ Компоненты
Страница 524

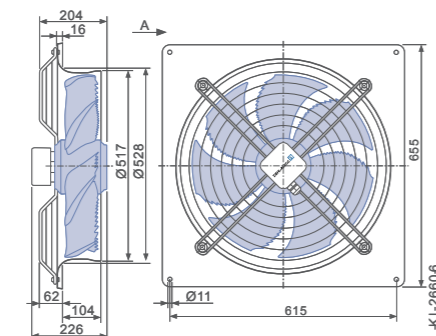
Размеры, мм

➔ Направление воздушного потока А

Конструктивное исполнение W – решетка, крепящаяся в осевом направлении, для короткого раструба E

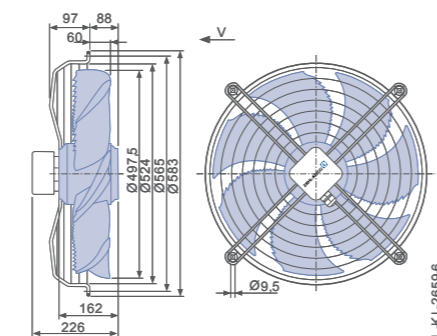


Конструктивное исполнение Q – квадратная монтажная пластина с полным раструбом



➔ Направление воздушного потока V

Конструктивное исполнение K – решетка, крепящаяся в осевом направлении, для короткого раструба E



Технические характеристики

Тип	Схема соединения	Рабочие характеристики	Напряжение U [В]	Рабочая точка	Ток I [А]	Потребляемая мощность P ₁ [Вт]	Частота вращения n [мин ⁻¹]	Уровень звуковой мощности на стороне всасывания L _{wAS} [дБ]
FN050-VD_4I_7P1	Δ	I	400	①	1.75	1050	1280	78
			400*	②	1.45*	840*	1340*	
			400	③	1.15	620	1390	
	Y	II	400	④	1.05	580	800	72
			400*	⑤	0.96*	540*	940*	
			400	⑥	0.82	480	1110	

* Данные, указанные на заводской табличке

Данные для заказа вентилятора

Тип	Направление воздушного потока A			Направление воздушного потока V		
	W	Q	K	F (без защитной решетки)	F (с защитной решеткой)	Q
Тип	FN050-VDW.4I.A7P1	FN050-VDQ.4I.A7P1	FN050-VDK.4I.V7P1	FN050-VDF.4I.V7P1	FN050-VDF.4I.V7P1	FN050-VDQ.4I.V7P1
Артикул №	156556	140083	140056	140067	140073	140322
Масса, кг	13.80	20.10	13.30	16.80	17.50	18.30

Устройства управления

<p>3-фазные преобразователи частоты Fcontrol</p> <p>➤ Страница 558</p>	<p>Устройства защиты электродвигателей, 3-фазные</p> <p>➤ Страница 596</p>	<p>Трансформаторные регуляторы, 3-фазные</p> <p>➤ Страница 591</p>	<p>Электронные регуляторы напряжения, 3-фазные</p> <p>➤ Страница 578</p>
--	--	--	--