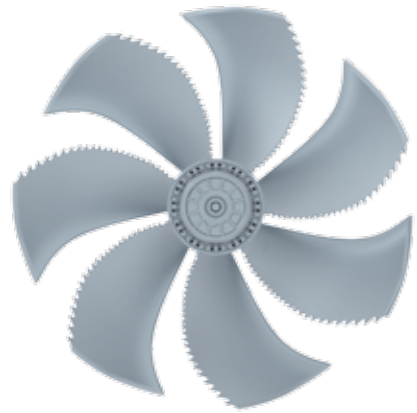


FE2owlet

для трехфазной сети, 6-6-полюсный

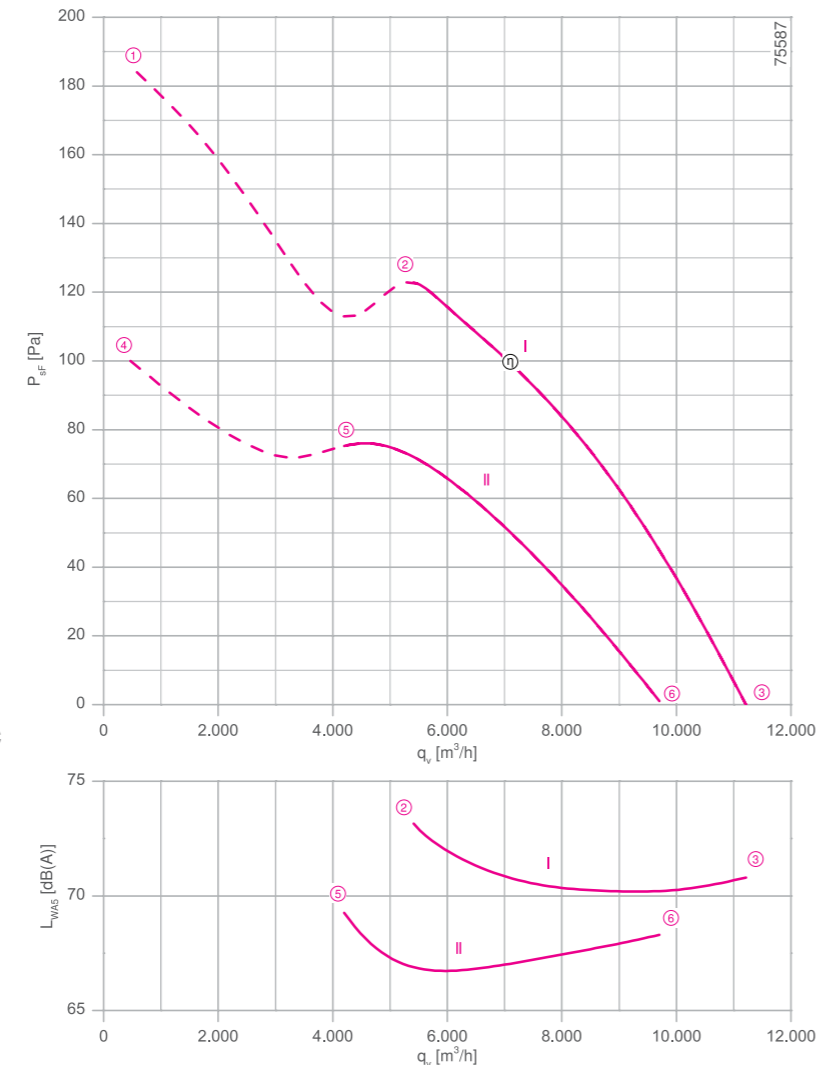
FN063-SD



Описание

Тип двигателя: АС
Номинальное напряжение U: 3-фазный 400 В (Δ/Υ) ±10 %
Номинальная частота f: 50 Гц* (характеристики для частоты 60 Гц предоставляются по запросу)
Потребляемая мощность P: 0,62/0,44 кВт*
Номинальный ток I: 1,25/0,72 А*
Номинальная частота вращения n: 900/720 мин⁻¹*
Пусковой ток I_п: 4,40 А / 1,40 А
Повышение тока ΔI: 15 %
Класс нагревостойкости изоляции: THCL 155*
Мин. допустимая температура перемещаемой среды t_{р(мин)}: -40 °С
Макс. допустимая температура перемещаемой среды t_{р(макс)}: 70 °С
Электрическое подключение: Клеммная коробка
Количество лопастей рабочего колеса: 7
Степень защиты: IP 54
Защита электродвигателя: Контакт теплового реле
Лопасты: Алюминий, без лакокрасочного покрытия
Ротор: Алюминий, без лакокрасочного покрытия
Соответствие: EgrP 2015, CE
Характеристики согласно требованиям директивы EgrP
КПД η_{вращ}: 33,8 %
Эффективность: N_{факт.} = 41,6 / N_{установка} = 40**
* Данные, указанные на заводской табличке
** EgrP 2015

Рабочие характеристики



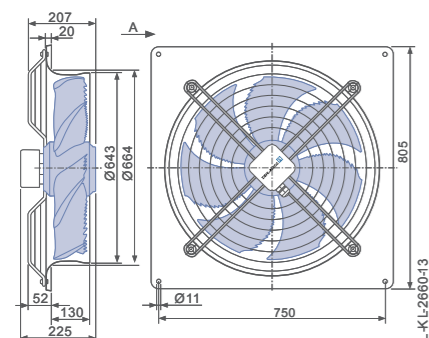
Измерено в соответствии с типом установки А в полном раструбе и без защитной решетки согласно ISO 5801.

- Схема электрических соединений для вентиляторов с направлением воздушного потока „V“ для вентиляторов с направлением воздушного потока „А“
- Компоненты

Размеры, мм

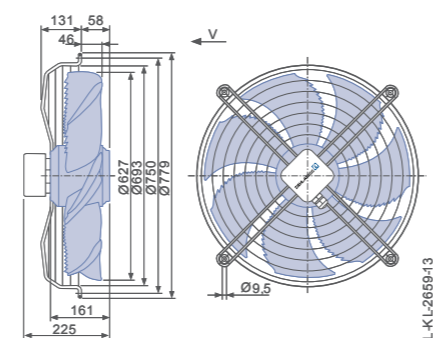
Направление воздушного потока А

Конструктивное исполнение Q – квадратная монтажная пластина с полным раструбом



Направление воздушного потока V

Конструктивное исполнение K – решетка, крепящаяся в осевом направлении, для короткого раструба E



Технические характеристики

Тип	Схема соединения	Рабочие характеристики	Напряжение U [В]	Рабочая точка	Ток I [А]	Потребляемая мощность P ₁ [Вт]	Частота вращения n [мин ⁻¹]	Уровень звуковой мощности на стороне всасывания L _{w,as} [дБ]
FN063-SD_4I_7P1	Δ	I	400	①	1.45	800	870	
			400*	②	1.25*	620*	900*	73
			400	③	1.05	440	940	71
	Y	II	400	④	0.86	520	640	
			400*	⑤	0.74*	440*	720*	69
			400	⑥	0.56	330	820	68

* Данные, указанные на заводской табличке

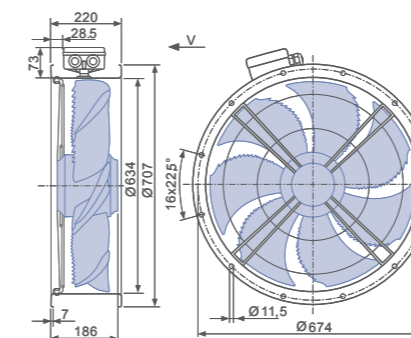
Данные для заказа вентилятора

Тип	Направление воздушного потока А		Направление воздушного потока V	
	Q	K	F (без защитной решетки)	F (с защитной решеткой)
Тип	FN063-SDQ.4I.A7P1	FN063-SDK.4I.V7P1	FN063-SDF.4I.V7P1	FN063-SDF.4I.V7P1
Артикул №	141382	141384	141386	141387
Масса, кг	24.50	15.40	19.90	20.80

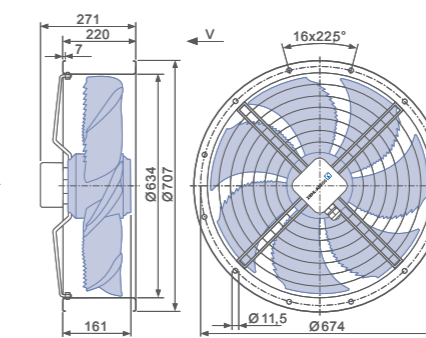
Устройства управления

<p>3-фазные преобразователи частоты Fcontrol</p> <p>➤ Страница 558</p>	<p>Устройства защиты электродвигателей, 3-фазные</p> <p>➤ Страница 596</p>	<p>Трансформаторные регуляторы, 3-фазные</p> <p>➤ Страница 591</p>	<p>Электронные регуляторы напряжения, 3-фазные</p> <p>➤ Страница 578</p>
--	--	--	--

Конструктивное исполнение F – обечайка с двумя фланцами, без защитной решетки



Конструктивное исполнение F – обечайка с двумя фланцами, с защитной решеткой



Конструктивное исполнение Q – квадратная монтажная пластина с полным раструбом

